

TECHNISCHE ÄNDERUNGEN VORBEHALTEN · NACHDRUCK UND KOPIEN NUR MIT UNSEREM EINVERSTÄNDNIS · Specifications subject to change without notice · Copyright ELAFLEX

GRUPPE 2 Section	GE- WICHT Weight Approx.	SCHLAUCH- GRÖSSE Hose Size		FLANSCH NENNWEITE Flange Diam. Nominal	FLANSCHNORM NENNDRUCK Flange Standard Pressure Nominal	FLANSCH FORM Flange Style	BESTELL- NUMMER Part Number		
	≈ kg	ID mm	OD mm	mm/in.	*)	Form	Type		
75 (3")	5,5	89 - 94	75 (3")	DN 80	DIN PN 16 (PN 10, 16)	S	SFC 75.16		
	4,2					S	SFC 75.16 L		
	4,9					F	FFC 75.16		
	6,6					S	SFC 75.40		
	5,9			3"	75 (3")	DN 80	DIN PN 40 (PN 25, 40)	F	FFC 75.40
	5,7							S	SFC 75.150
	5,7							F	FFC 75.150
	7,5							S	SFC 75.300
8,0	F	FFC 75.300							
80	5,8	94 - 97	80	DN 80	DIN PN 16 (PN 10, 16)	S	SFC 80.16		
	4,2					S	SFC 80.16 L		
	4,9					F	FFC 80.16		
	6,6					S	SFC 80.40		
	6,0					F	FFC 80.40		
	7,9					S	SFC 100.16		
100 (4")	5,5	114 - 119	100 (4")	DN 100	DIN PN 16 (PN 10, 16)	S	SFC 100.16		
	7,2					S	SFC 100.16 L		
	7,2					F	FFC 100.16		
	10,1					S	SFC 100.40		
	9,1			4"	100 (4")	DN 100	DIN PN 40 (PN 25, 40)	F	FFC 100.40
	9,2							S	SFC 100.150
	9,4							F	FFC 100.150
	12,9							S	SFC 100.300
13,9	F	FFC 100.300							
125 (5")	10,8	143 - 147	125 (5")	DN 125	DIN PN 16 (PN 10, 16)	S	SFC 125.16		
	10,1					F	FFC 125.16		
	11,8			5"	125 (5")	DN 125	ASA 150	S	SFC 125.150
	12,4							F	FFC 125.150
	17,1							S	SFC 125.300
	18,3							F	FFC 125.300
150 (6")	16,6	167 - 173	150 (6")	DN 150	DIN PN 16 (PN 10, 16)	S	SFC 150.16		
	12,5					S	SFC 150.16 L		
	16,0					F	FFC 150.16		
	20,9					S	SFC 150.40		
	20,1			6"	150 (6")	DN 150	DIN PN 40 (PN 25, 40)	F	FFC 150.40
	17,8							S	SFC 150.150
	19,2							F	FFC 150.150
	25,2							S	SFC 150.300
27,3	F	FFC 150.300							
200 (8")	24,3	222 - 229	200 (8")	DN 200	DIN PN 10	S	SFC 200.10		
	23,8					8 Löcher / holes!	F	FFC 200.10	
	24,0				DIN PN 16	S	SFC 200.16		
	23,5					12 Löcher / holes!	F	FFC 200.16	
	30,5				DIN PN 25	S	SFC 200.25		
	29,5					F	FFC 200.25		
	27,4			8"	200 (8")	DN 200	ASA 150	S	SFC 200.150
	30,2							F	FFC 200.150
	37,4						ASA 300	S	SFC 200.300
	43,0							F	FFC 200.300

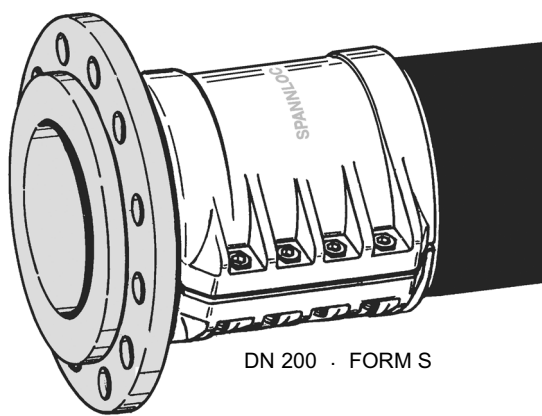
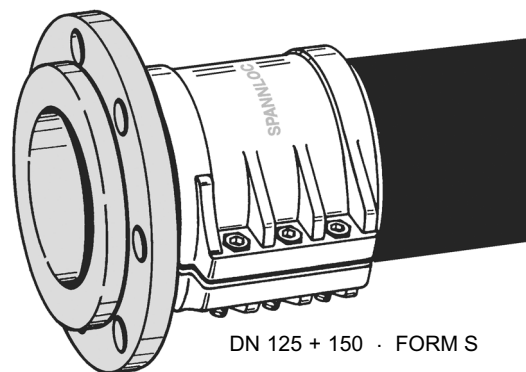
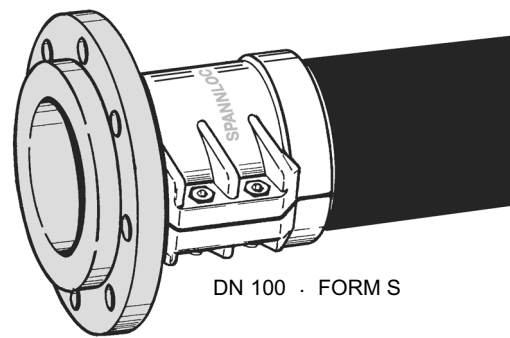


Schlauchflansche nach DIN EN 14420-4 aus Stahl verzinkt und chromatiert mit SPANNLOC-Klemmbacken aus Aluminium. Flansche nach DIN EN 1092-1 oder ASA (ANSI B 16.5). Verwendungsbereich, Werkstoffe und Betriebsdruck s. Seite 271.

FORM S = loser Flansch, drehbar
 FORM F = fester Flansch
 L-Type = mit Schlauchstutzen aus Aluminium-Legierung und Flansch aus Stahl

Flanged hose couplings acc. to DIN EN 14420-4 of steel, zinc plated and chromated with SPANNLOC bolted clamps of aluminium. Flanges according to DIN EN 1092-1 or ASA (ANSI B 16.5). Range of application, materials and working pressure see page 271.

Form S = swiveling flange (Lap joint flange)
 Form F = fixed flange
 L-Type = hose tail of aluminium alloy, flange of steel



*) Flanschmaße siehe Seite 278 · Flange measurements see page 278

Sonderausführungen · Special Types

1

"Marine"-Ausführung nach Bundeswehnorm VG 85289 mit eingekammerter Profildichtung ED 150. - Nur lieferbar in der Größe DN 150 in nebenstehenden Material-Kombinationen:

"Navy" - type to German military specification VG 85289 with captive seal ED 150. - Available only in size DN 150 (6")

TYPE	Stutzen <i>Hose Tail</i>	Flansch <i>Flange</i>	Spannloc <i>Clams</i>	Dichtung <i>Gasket</i>	Gewicht <i>Weight</i>	Bestellnummer <i>Part Number</i>
	①	②	③	④	≈ kg	
L -Type	Aluminium-Legierung <i>aluminium alloy</i>	Stahl verzinkt, chromatiert <i>steel zink plated, chromated</i>	Press-Aluminium <i>hot stamped aluminium</i>	ED 150 (NBR)	12,6	DFC 150 L
MS -Type	Messing <i>brass</i>	Press-messing <i>hot stamped brass</i>	Press-messing <i>hot stamped brass</i>		26,9	DFC 150 Ms

2

Bei Bestellung gewünschte Maße für DN, A und G angeben

In case of order please notify us of the measures DN, A and G

3

Bei Bestellung Größen für DN 1 und erweiterten DN 2 angeben

In case of order please notify us of the measures DN 1 and DN 2

4

Bei Bestellung Größen für DN 1 und reduzierten DN 2 angeben

In case of order please notify us of the measures DN 1 and DN 2

5

Bei Bestellung gewünschte Abwinkelung α und DN angeben

In case of order please notify us angle α and DN

6

Mit API-Gewinde zum Aufdichten von ASA - Gewindeflanschen

With API thread for threaded flanges to ASA

7

Mit Rohrmutter für MUK- oder VICTAULIC- Kupplungen

With pipe groove for MUK - or VICTAULIC - couplings

Ersatzdichtungen · Spare Gaskets

Dichtung ED 150 für "Marine"-Ausführung DFC 150 aus NBR. Andere Ausführungen auf Anfrage

Profile seal ED 150 for the "Navy"-Type DFC 150 of NBR. Other types on request

Bei Bestellung gewünschte Maße und Material angeben (z.B. ELAPAC blau, Thermopac, PU)

In case of order please notify us the measures and material (e.g. ELAPAC blue, Thermopac, polyurethane)

Bei Bestellung gewünschte Maße und Material angeben (z.B. ELAPAC blau, Thermopac, PU)

In case of order please notify us the measures and material (e.g. ELAPAC blue, Thermopac, polyurethane)