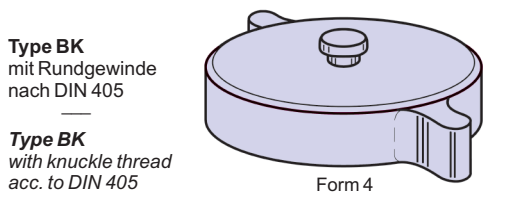
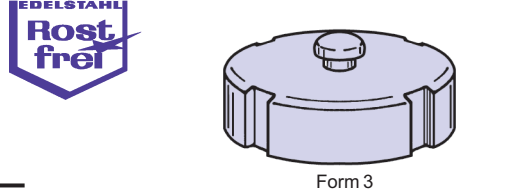
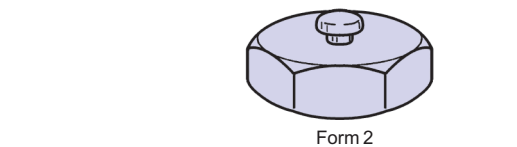
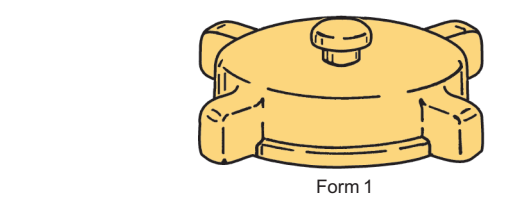
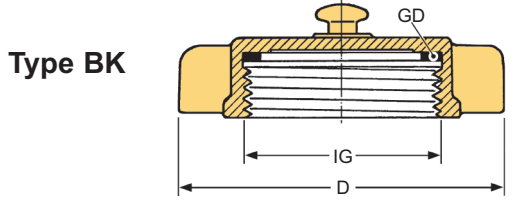


TECHNISCHE ÄNDERUNGEN VORBEHALTEN · NACHDRUCK UND KOPIEN NUR MIT UNSEREM EINVERSTÄNDNIS · Specifications subject to change without notice · Copyright ELAFLEX

GRUPPE 3 Section	Gewicht Weight Approx. ≈ kg	GRÖSSE DN Size DN		MAX. D Max. D mm	FORM Style	WERKSTOFF Material	GEWINDE- GRÖSSE Thread Size IG	BESTELL- NUMMER Part Number Type	
		mm	in.						
	0,01	13	1/2"	27	(2)	Messing GD = Polyurethan — brass GD = polyurethane	G 1/2"	BK 1/2"	
	0,02	20	3/4"	33	(2)		G 3/4"	BK 3/4"	
	0,04	25	1"	53	1		G 1"	BK 1"	
	0,12	32	1 1/4"	69	1		G 1 1/4"	BK 1 1/4"	
	0,15	40	1 1/2"	75	1		G 1 1/2"	BK 1 1/2"	
	0,34	50	2"	98	1		G 2"	BK 2"	
	0,35	65	2 1/2"	105	1		G 2 1/2"	BK 2 1/2"	
	0,43	80	3"	130	1		G 3"	BK 3"	
	1,10	100	4"	164	1		G 4"	BK 4"	
	0,93	100	4"	209	1	Aluminium GD = NBR	5 1/2" *)	BK 5 1/2" Al	
	0,04	13	1/2"	27	2	Edelstahl 1.4571 (V4A) oder 1.4408 GD = PTFE — stainless steel AISI 316 Ti or AISI 316 GD = PTFE	G 1/2"	BK 1/2" SS	
	0,05	20	3/4"	33	2		G 3/4"	BK 3/4" SS	
	0,07	25	1"	42	2		G 1"	BK 1" SS	
	0,10	32	1 1/4"	53	2		G 1 1/4"	BK 1 1/4" SS	
	0,18	40	1 1/2"	64	2		G 1 1/2"	BK 1 1/2" SS	
	0,36	50	2"	70	3		G 2"	BK 2" SS	
	0,49	65	2 1/2"	92	3		G 2 1/2"	BK 2 1/2" SS	
	0,73	80	3"	105	3		G 3"	BK 3" SS	
	0,55	80	3"	130	4		G 3"	BK 3" SS mit Nocken	
	1,20	100	4"	127	3		G 4"	BK 4" SS	
	2,50	100	4"	210	1		G 5 1/2" *)	BK 5 1/2" SS	
	0,18	20	3/4"	54	3		Edelstahl 1.4301 (V2A) GD = NBR — stainless steel AISI 304 GD = NBR	Rd 44 x 1/6	BK 44 SS
	0,23	25	1"	63	3			Rd 52 x 1/6	BK 52 SS
	0,31	40	1 1/2"	78	3	Rd 65 x 1/6		BK 65 SS	
	0,44	50	2"	92	3	Rd 78 x 1/6		BK 78 SS	
	1,08	80	3"	127	3	Rd 110 x 1/4		BK 110 SS	
		Type alt / old	d1 mm	d2 mm			l ≈ mm	Type neu / new	
	0,008	Kette 1" leicht	1,4	1,8	Kette + Haken: Messing — chain + hooks: brass		160	K 160 L	
	0,016	Kette 2" leicht	1,6	3,0			180	K 180 L	
	0,022	Kette 3" leicht	1,6	3,0			260	K 260 L	
	0,028	K 200 schwer	2,2	3,0	Kette : Messing Haken : Edelstahl — chain : brass hooks : stainl. steel		200	K 200 DIN	
	0,038	K 300 schwer	2,2	3,0			300	K 300 DIN	
	0,050	K 360 schwer	2,2	3,5			360	K 360 DIN	
	0,008	VA - Kette 1"	1,4	2,0	Kette + Haken: Edelstahl (V2A) — chain + hooks: stainless steel		160	K 160 SS	
	0,028	VA - Kette 2"	2,2	3,0			200	K 200 SS	
	0,037	VA - Kette 3"	2,2	3,0			300	K 300 SS	

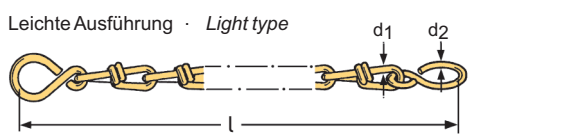


Blindkappen Type **BK** mit Rohr-Innengewinde mit einliegender Gewindedichtung **GD**. (G = Gewinde nach DIN ISO 228). Mit Kettenknopf. Ketten müssen extra bestellt werden.
 *) Eisenbahn-Kesselwagengewinde nach alter DIN 11.
 Dust caps type **BK**, with female pipe thread with captive thread seal **GD** (G = according to DIN ISO 228 7 / BSP parallel), and with chain-knob. Respective chains must be ordered separately.
 *) Thread for rail tankers according to old DIN 11.

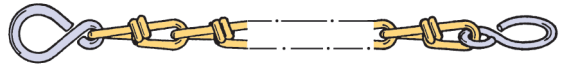


Type BK
mit Rundgewinde
nach DIN 405
—
Type BK
with knuckle thread
acc. to DIN 405

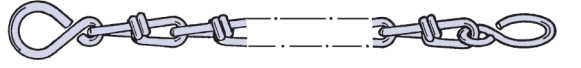
Knotenketten mit gehärteten S-Haken · Chains with hardened S-hooks



Schwere Ausführung DIN 80 402 · Heavy type acc. to DIN 80 402

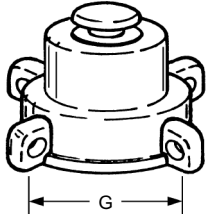


Schwere Chemieausführung · Heavy type for chemical industry



Sonderausführungen · Special Types

1



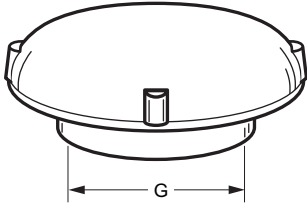
BK 1 1/4\" H

G

Blindkappe "hohe ARAL-Ausführung" Type **BK 1 1/4\" H**, sonst wie umseitig beschrieben, mit **Rohrinnengewinde G 1 1/4\" n**. DIN ISO 228.

Dust cap "special ARAL design" type **BK 1 1/4\" H**, otherwise as described overleaf, with **female pipe thread G 1 1/4\"** according to DIN ISO 228.

2



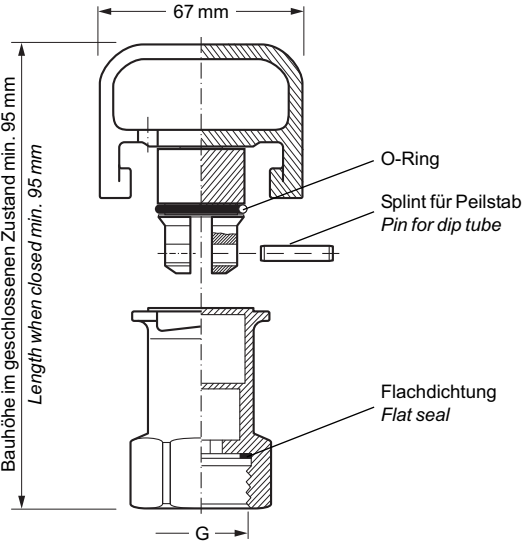
G

Entlüftungskappe ohne Sieb zur Entlüftung von Öltanks nach DIN 4755 T2.

Ventilation cap without screen for the ventilation of oil storage tanks according to DIN 4755 T2.

Gewinde Thread size G	Bestellnummer Part Number Type
G 1"	EK 100
G 1 1/4"	EK 125
G 1 1/2"	EK 150
G 2"	EK 200

3



67 mm

95 mm

95 mm

O-Ring

Splint für Peilstab
Pin for dip tube

Flachdichtung
Flat seal

G

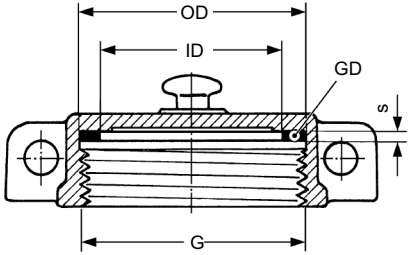
Universal-Peilstabverschluss PRVU 1\" Ms, selbstschließend. Mit Befestigungsmöglichkeit für Peilstab. Vakuum- und druckdicht. Abschließbar mit Vorhängeschloss.

Materialien: Gehäuse Messing, Dichtungen NBR, Splint Aluminium. Mit Innengewinde 1\" nach DIN ISO 228.

Universal dip tube fitting PRVU 1\" Ms, self locking. With possibility to fasten the dip stick. Vacuum and pressure tight. Lockable with padlocks.

Materials: Body brass, seals NBR, split pin of aluminium. With female thread 1\" according to DIN ISO 228.

4



OD

ID

GD

s

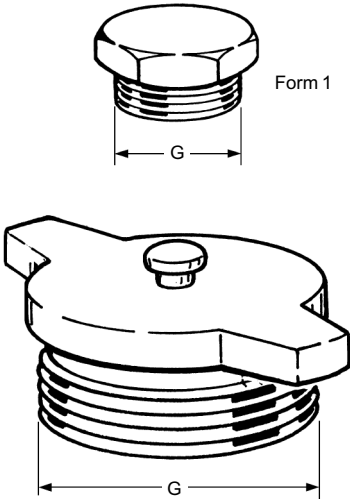
G

"Marine"-Verschlusskappen mit Spezialgewinde n. Bundeswehnorm VG 85 286 aus Pressmessing mit Polyurethan-Gewindedichtung **GD**. Linksgewinde, nur für Frischwasser.

"Navy" type dust cap, special thread acc. to German military specification VG 85 286, hot stamped brass, captive seal **GD** of polyurethane. Left hand thread, only for freshwater.

Gewinde Thread size G	Norm Standard	Dichtung GD Seal GD		
		ID	OD	s
W 82 x 1/6 links / left	VG 85 280	65	82	3
M 80 x 3	DIN 13 Teil 8	65	82	3

5



Form 1

G

Form 2

G

Blindstopfen Type **BS** mit Rohr-Außengewinde wie abgebildet, nach DIN ISO 228 gemäß nachstehender Tabelle.

Dust plug type **BS** with male pipe thread as shown, according to DIN ISO 228 as per following chart.

Gewinde Thread size G	Form Style	WERKSTOFF Material	Bestellnummer Part Number Type
G 1"	1	Messing brass	BS 1"
G 1 1/4"	1		BS 1 1/4"
G 1 1/2"	1		BS 1 1/2"
G 2"	2		BS 2"
G 2 1/2"	2		BS 2 1/2"
G 3"	2		BS 3"
5 1/2\" DIN 11	2	Aluminium	BS 5 1/2"
	2		BS 5 1/2\" Alu