

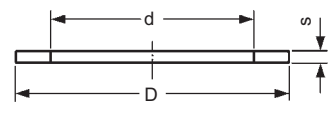
TECHNISCHE ÄNDERUNGEN VORBEHALTEN · NACHDRUCK UND KOPIEN NUR MIT UNSEREM EINVERSTÄNDNIS · Specifications subject to change without notice · Copyright ELAFLEX

GRUPPE 3 Section	Ge- wicht <i>Weight</i> Approx. ≈ kg	FÜR GEWINDE <i>for</i> <i>Thread</i> G	WERKSTOFFE VERWENDUNGSBEREICH <i>Materials</i> <i>Applications</i> 1)	ABMESSUNGEN ≈ mm <i>Dimensions</i> ≈ mm			BESTELL- NUMMER <i>Part</i> <i>Number</i> Type
				D	d	s	
	0,001	G 1/2"	PTFE, weiß, massiv durchgehend hart, universell beständig — PTFE, white, massive, continuously hard, universally resistant	20	13	2	TD 20/13
	0,001	G 3/4"		26	19	2	TD 26/19
	0,002	G 1"		33	24	2	TD 33/24
	0,003	G 1 1/4"		42	34	2	TD 42/34
	0,003	G 1 1/2"		48	39	2	TD 48/39
	0,004	G 2"		60	49	2	TD 60/49
	0,007	G 2 1/2"		76	63	2,5	TD 76/63
	0,006	G 3"		88	77	3	TD 88/77
	0,009	G 4"		114	100	3	TD 114/100
	0,030	5 1/2"		140	102	3	TD 140/102
	0,001	G 1/2"	THERMOPAC, hell, hart. Speziell für heiße Öle und Heißbitumen bis 250° C sowie für Heißwasser und Sattendampf bis 25 bar — THERMOPAC, light colour, hard. <i>Especially for hot oils and</i> <i>hot bitumen up to 250° C</i> <i>and for hot water and</i> <i>saturated steam up to 25 bar</i>	20	13	2	HBD 20/13
	0,001	G 3/4"		26	19	2	HBD 26/19
	0,002	G 1"		33	24	2	HBD 33/24
	0,002	G 1 1/4"		42	28	2	HBD 42/28
	0,002	G 1 1/4"		42	34	2	HBD 42/34
	0,003	G 1 1/2"		48	39	2	HBD 48/39
	0,004	G 2"		60	49	2	HBD 60/49
	0,005	G 2 1/2"		76	63	3	HBD 76/63
	0,009	G 3"		88	77	3	HBD 88/77
	0,013	G 4"		114	100	3	HBD 114/100
	0,043	5 1/2"	140	102	3	HBD 140/102	
	0,001	G 1/2"	Viton®, weich, für aromatische Kohlenwasserstoffe und heiße Öle — FKM, soft, for aromatic hydrocarbons and hot oils	20	13	2	ViD 20/13
	0,001	G 3/4"		26	19	2	ViD 26/19
	0,002	G 1"		33	24	2	ViD 33/24
	0,002	G 1 1/4"		42	34	2	ViD 42/34
	0,003	G 1 1/2"		48	39	2	ViD 48/39
	0,004	G 2"		60	49	2	ViD 60/49
	0,006	G 2 1/2"		76	63	3	ViD 76/63
	0,008	G 3"		88	77	3	ViD 88/77
	0,014	G 4"		114	100	3	ViD 114/100
	0,041	5 1/2"		140	102	3	ViD 140/102
	0,001	G 1/2"	Hypalon®, weich, für Säuren und Laugen — CSM, soft, for acids and alkalis	20	13	2	(HyD 20/13)
	0,001	G 3/4"		26	19	2	(HyD 26/19)
	0,002	G 1"		33	24	2	(HyD 33/24)
	0,002	G 1 1/4"		42	34	2	(HyD 42/34)
	0,003	G 1 1/2"		48	39	2	(HyD 48/39)
	0,004	G 2"		60	49	2	HyD 60/49
	0,006	G 2 1/2"		76	63	3	(HyD 76/63)
	0,008	G 3"		88	77	3	HyD 88/77
	0,014	G 4"		114	100	3	HyD 114/100
	0,041	5 1/2"		140	102	3	HyD 140/102
	0,001	G 1/2"	EPDM, schwarz, weich, für Ester und Ketone Ether, Acetate, Alkohole, Aldehyde — EPDM, black, soft, for esters and ketones, ether, acetates alcohols, aldehydes	20	13	2	(EPD 20/13)
	0,001	G 3/4"		26	19	2	EPD 26/19
	0,002	G 1"		33	24	2	EPD 33/24
	0,002	G 1 1/4"		42	34	2	EPD 42/34
	0,003	G 1 1/2"		48	39	2	EPD 48/39
	0,004	G 2"		60	49	2	EPD 60/49
	0,006	G 2 1/2"		76	63	3	(EPD 76/63)
	0,008	G 3"		88	77	3	EPD 88/77
	0,014	G 4"		114	100	3	EPD 114/100
	0,014	G 4"		114	100	3	EPD 114/100

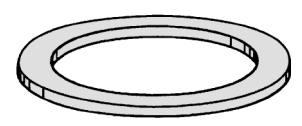


Gewinde-Dichtungen Type **GD** für Innengewinde mit Hinterdrehung
 Thread seals type **GD** female thread with groove

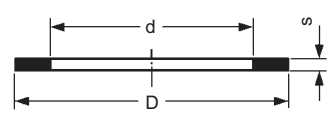
TD



HBD



ViD



HyD

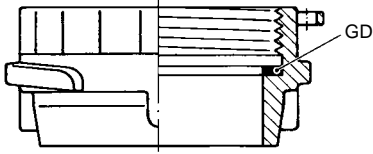


EPD

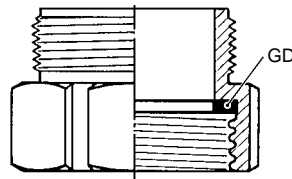


1) Chemische Beständigkeit siehe Seite 396
 Chemical resistance chart see page 396

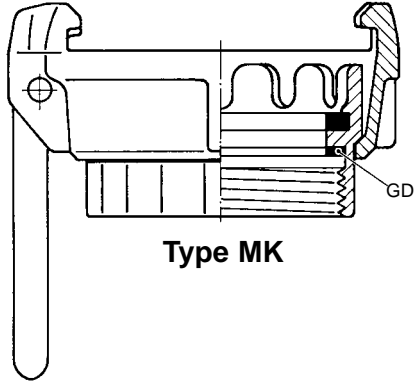
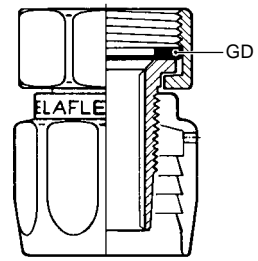
Type VK



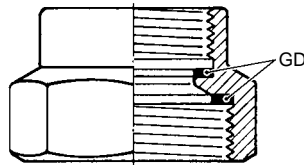
Type RS



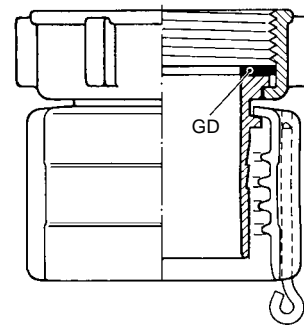
Type M



Type RM

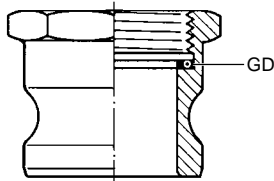


Type MX

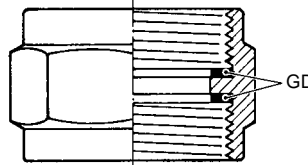


Type MK

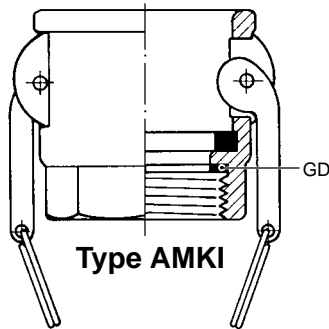
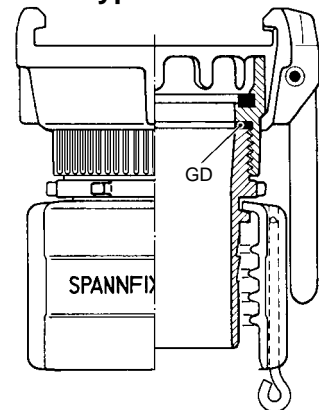
Type AVKI



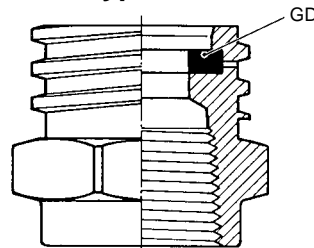
Type DM



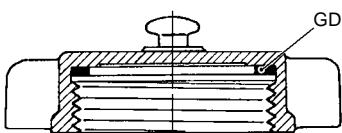
Type MKX 2



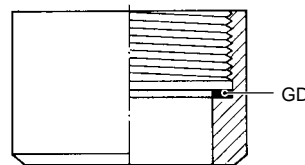
Type RS



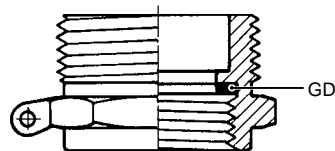
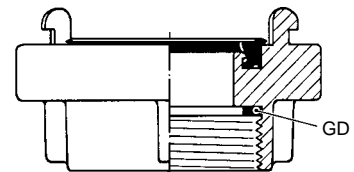
Type BK



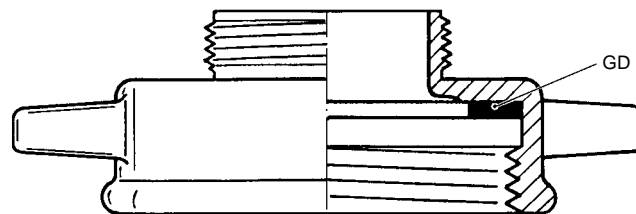
Type AM



Type Storz-IG



Type RS



Type KWZ