

GRUPPE 4 Section	Gewicht Weight ≈ kg	Wirks. Fläche Effect. Area Q [cm ²]	BALG GRÖSSE Size DN		PN Balg Bellows bar	FLANSCHEN ¹⁾ Abmessungen [mm] Flanges ¹⁾ Measurements [mm]			Bau- länge Length mm BL	BESTELL- ¹⁾ NUMMER Part ¹⁾ Number Type
			in.	mm		D	k Ø	l x Ø		



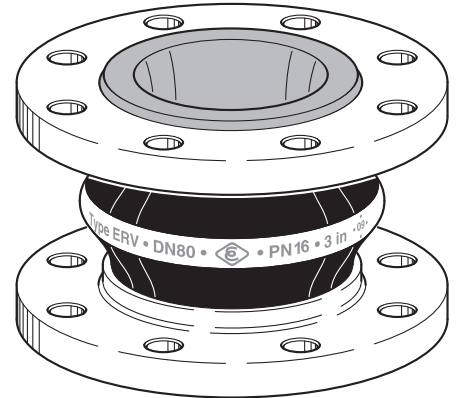
TECHNISCHE ÄNDERUNGEN VORBEHALTEN · NACHDRUCK UND KOPIEN NUR MIT UNSEREM EINVERSTÄNDNIS · Specifications subject to change without notice · Copyright ELAFLEX Bish. Katalogseite 407 / Prev. catalogue page 407

1,9	15	1"	25	16	115	85	4 x 14	130	ERV-W 25.16 ²⁾
3,4	15	1 1/4"	32		140	100	4 x 18		ERV-W 32.16
4,0	20	1 1/2"	40		150	110			ERV-W 40.16
4,6	30	2"	50		165	125			ERV-W 50.16
5,3	50	2 1/2"	65		185	145			ERV-W 65.16
6,9	85	3"	80		200	160	8 x 18		ERV-W 80.16
8,0	125	4"	100		220	180			ERV-W 100.16
9,9	185	5"	125		250	210	ERV-W 125.16		
12,3	250	6"	150		285	240	8 x 22		ERV-W 150.16
16,5	400	8"	200		340	295			ERV-W 200.10
21,6	600	10"	250		395	350	12 x 22		ERV-W 250.10
29,3	800	12"	300		445	400			ERV-W 300.10
43,0	1000	14"	350	505	460	200	ERV-W 350.10		
46,0	1375	16"	400	565	515		ERV-W 400.10		
57,0	2185	20"	500	670	620		ERV-W 500.10		
70,0	3080	24"	600	780	725		ERV-W 600.10		

WEISSRING-Gummikompensatoren für Lebensmittel, auch öl- und fetthaltige Nahrungsmittel. Innengummi entspricht dem deutschen Lebensmittelgesetz. Nicht zugelassen für Trinkwasser. Temperaturbereich (medienabhängig) -20°C bis +90°C, kurzzeitig bis +100°C. Elektrisch isolierend.

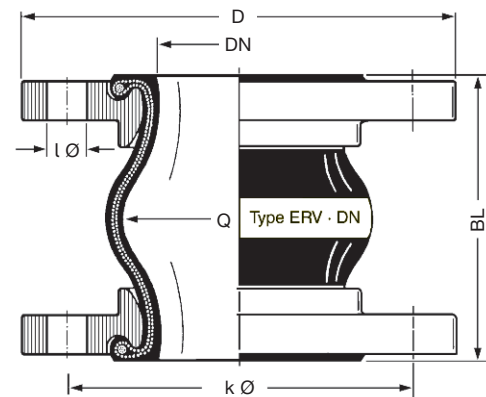
Innen : NBR hell, nahtlos, abriebfest
 Druckträger : PA-Textilcord
 Außen : Chloropren (CR)
 Kennzeichnung : Weißer Ring, ERV DN .., PN .., Herstellungsdatum
 Flansche¹⁾ : Drehbar, DIN PN 10/16, Stahl, verzinkt

Type
ERV-W




WHITE BAND expansion joints for foodstuffs, also oil and fat containing food. Liner conforms to German foodstuff regulations. Not approved for drinking water. Temperature range (depending on medium) -20°C up to +90°C, temporarily up to 100°C. Electrically non-conductive.

Liner : NBR bright coloured, seamless, abrasion resistant
 Reinforcement : PA textile cord
 Cover : Chloroprene (CR)
 Marking : White band, ERV DN .., PN .., production date
 Flanges¹⁾ : Swiveling, PN 10/16, carbon steel, zinc plated



¹⁾ Bestellbeispiele. - Andere Flanschnormen und -werkstoffe siehe Katalogseiten 461 - 464.
²⁾ Für Gummikompensatoren DN 25 werden Bälge DN 32 verwendet.
¹⁾ Examples. - Other flange standards and materials see catalogue pages 461 - 464.
²⁾ For rubber expansion joints DN 25 bellows DN 32 are used.

Bewegungsbereich Type ERV-W · Range of Movement Type ERV-W

ERV-W		Zulässiger statischer Bewegungsbereich im Betriebszustand bei Einsatz von Flanschen mit Stützkragen bis 50° C Allowable static range of movement in service with usage of collar flanges up to 50° C					
Baulänge Length BL [mm]	Balggröße Bellow Size DN [mm]	Einbaulänge installation length		axial		lateral	angular
		EL min. [mm]	EL max. [mm]	L min. [mm]	L max. [mm]	l [mm]	
130	25 - 80	120	135	100	150	± 30	± 30
	100 - 150	120	135	100	150	± 30	± 20
	200	115	140	105	160	± 30	± 10
	250 - 300	125	140	120	160	± 15	± 5
200	350 - 600	190	210	160	235	± 30	± 8

Zulässiger Unterdruck [mbar] · Permissible Vacuum [mbar]

DN	32	40	50	65	80	100	125	150	200	250	300	350	400	500	600	700	800	900	1000
ohne / without VSD / VSR	max.	max.	max.	-700	-600	-400	-300	-300	-300	-200	-100								
mit / with VSD			max.	max.	max.	max.	max.	max.	-600	-400	-200								
mit / with VSR							max.	max.	max.	max.	max.	max.	max.	-700	-700				
mit / with VSRV														max.	max.				

Daten gemessen mit neuen Kompensatoren bei Raumtemperatur mit nicht quellenden Medien. Für quellende Medien ist ein Sicherheitsfaktor zu berücksichtigen. Ein gestauchter Einbau verbessert die in der Tabelle genannte Vakuumfestigkeit. Die maxiale zulässige Streckung (L max.) führt zu einer um bis zu 50 % geringeren Vakuumfestigkeit. Für diesen Fall empfehlen wir die Verwendung von Vakuum-Stützdrahtspiralen oder Vakuum-Stützringen (s. Katalogs. 468).

Data measured at room temperature with new expansion joints and non swelling media. For swelling media use a safety factor. A compressed installation improves the in the table listed vacuum resistance. The maximum permissible elongation (L max.) reduces the vacuum resistance by 50%. For this case we recommend to use vacuum support spirals or vacuum support rings (see catalogue page 468).

Zusammenhänge von Überdruck, Bewegungsbereich und Temperatur entnehmen Sie bitte der Tabelle auf Katalogseite 404.

Dependencies of overpressure, range of movement and temperature please see table on catalogue page 404.

Zulassungen · Approvals

Dieses Zertifikat für Type ERV-W können Sie herunterladen unter www.elaflex.de/zertifikate/erv

This certificate for type ERV-W can be downloaded from www.elaflex.de/english/certificates/erv



Übersicht aller Zertifikate auf unserer Katalogseite 472 / Overview of all certificates on catalogue page 472