

TECHNISCHE ÄNDERUNGEN VORBEHALTEN · NACHDRUCK UND KOPIEN NUR MIT UNSEREM EINVERSTÄNDNIS · Specifications subject to change without notice · Copyright ELAFLEX

GRUPPE 3 Section	GE- WICHT	ABMESSUNGEN mm			WERKSTOFFE	GEWINDE GRÖSSE	BESTELL- NUMMER
	Weight Approx.	Dimensions mm			Materials	Thread Size	Part Number
	≈ kg	D ¹⁾	d ¹⁾	L		G ²⁾	Type

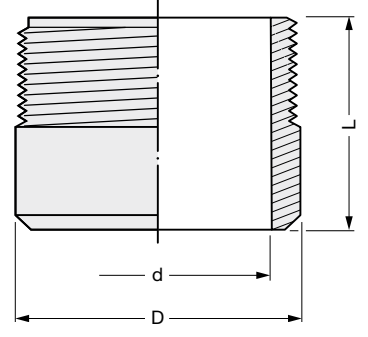


0,06	21	13	35	Stahl S235JR/G1/G2 (St 37) — carbon steel	G 1/2	AN 1/2"
0,07	27	18	35		G 3/4	AN 3/4"
0,12	33	23	35		G 1	AN 1"
0,14	42	32	35		G 1 1/4	AN 1 1/4"
0,18	48	38	35		G 1 1/2	AN 1 1/2"
0,33	60	48	45		G 2	AN 2"
0,41	75	63	45		G 2 1/2	AN 2 1/2"
0,50	89	75	45		G 3	AN 3"
0,58	114	100	45		G 4	AN 4"
1,60	(140)	108	45		5 1/2" *)	AN 5 1/2"

Anschweißnippel Type **AN** mit Rohr-Außengewinde mit stirnseitiger Dichtfläche (G = DIN EN ISO 228). Rohrende mit Anschweißfase.

Welding nipples type AN, male pipe thread with smooth machined sealing surface, pipe end with welding chamfer (G = EN ISO 228 / BSP parallel).

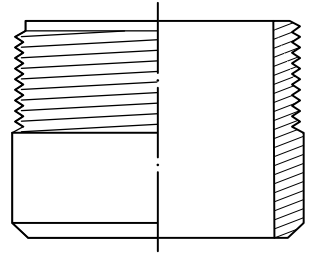
Type AN



*) Eisenbahn-Kesselwagengewinde nach DIN 6602 (DIN 11). Abbildung umseitig.
*) Thread for railroad tank cars according to DIN 6602 (DIN 11). Drawing see overleaf.

0,02	21	13	35	schweißbares Aluminium Al Mg Si 1 / Al Mg Si 0,5 — weldable aluminium	G 1/2	AN 1/2" Al
0,03	27	18	35		G 3/4	AN 3/4" Al
0,04	33	23	35		G 1	AN 1" Al
0,05	42	32	35		G 1 1/4	AN 1 1/4" Al
0,06	48	38	35		G 1 1/2	AN 1 1/2" Al
0,11	60	48	45		G 2	AN 2" Al
0,12	75	63	45		G 2 1/2	AN 2 1/2" Al
0,21	89	75	45		G 3	AN 3" Al
0,25	114	100	45		G 4	AN 4" Al

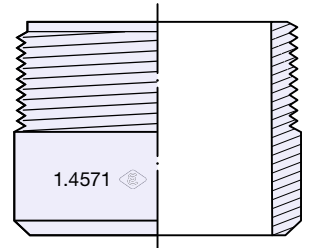
Type AN-Al



0,06	21	13	35	Edelstahl 1.4571 — stainless steel AISI 316 Ti	G 1/2	AN 1/2" SS
0,07	27	18	35		G 3/4	AN 3/4" SS
0,12	33	23	35		G 1	AN 1" SS
0,14	42	32	35		G 1 1/4	AN 1 1/4" SS
0,18	48	38	35		G 1 1/2	AN 1 1/2" SS
0,32	60	48	45		G 2	AN 2" SS
0,41	75	63	45		G 2 1/2	AN 2 1/2" SS
0,55	89	75	45		G 3	AN 3" SS
0,72	114	100	45		G 4	AN 4" SS
2,05	(140)	100	45		5 1/2" *)	AN 5 1/2" SS

Type AN-SS

mit Werkstoff-
Kennzeichnung
—
with material
marking



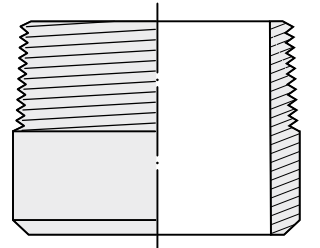
*) Eisenbahn-Kesselwagengewinde nach DIN 6602 (DIN 11). Abbildung umseitig.
*) Thread for railroad tank cars according to DIN 6602 (DIN 11). Drawing see overleaf.

0,06	21	13	35	Stahl S235JR/G1/G2 (St 37) — carbon steel	1/2" NPT	AN 1/2" NPT
0,08	27	18	35		3/4" NPT	AN 3/4" NPT
0,13	33	23	35		1" NPT	AN 1" NPT
0,18	42	32	35		1 1/4" NPT	AN 1 1/4" NPT
0,26	48	38	35		1 1/2" NPT	AN 1 1/2" NPT
0,33	60	48	45		2" NPT	AN 2" NPT
0,46	75	63	60		2 1/2" NPT	AN 2 1/2" NPT
0,71	89	75	60		3" NPT	AN 3" NPT
0,93	114	100	60		4" NPT	AN 4" NPT

Type AN-NPT

Anschweißnippel Type **AN-NPT** mit konischem Außengewinde, gewindedichtend (ohne Dichtfläche). Rohrende mit Anschweißfase.

Welding nipples type AN-NPT, with tapered male thread, sealing (no sealing surface). Pipe end with welding chamfer.



1) Toleranzen entsprechend den in Frage kommenden Rohrnormen.
2) Gewindemaße siehe Seite 328.

1) Tolerances according to the respective pipe standards.
2) Thread measurements see page 328.

1994
Revision 8.2015

Sonderausführungen umseitig
Special types see overleaf

Anschweißnippel AN

WELDNG NIPPLES AN

357

Sonderausführungen · Special Types

1

Bei Anforderung von Sonderausführungen bitte die gewünschten Maße für D, d, G und L angeben.

Die Gewindelänge **A** entspricht der vorgeschriebenen Mindestlänge der jeweiligen Gewindenorm.

—

When inquiring special designs please advise the required dimensions for D, d, G and L.

Length of thread **A** corresponds to the required min. length of the respective thread standard.

AN 5 1/2" / AN 5 1/2" SS

$d = 108 \text{ mm f. AN } 5\frac{1}{2}"$
 $= 100 \text{ mm f. AN } 5\frac{1}{2}" \text{ SS}$

2

Anschweißnippel mit Eisenbahn-Kesselwagengewinde 5 1/2" nach DIN 6602 (DIN 11). Lieferbar in Stahl oder Edelstahl.

—

Welding nipple with 5 1/2" thread for railroad tankers according to DIN 6602 (DIN 11). Available in steel and stainless steel.

Type AN-R

3

Anschweißnippel nach DIN 11851 mit Rundgewinde nach DIN 405, aus Edelstahl 1.4301, Kupplungsdichtung aus NBR blau oder Viton®.

—

Welding nipples acc. to DIN 11851 with knuckle thread according to DIN 405, of stainless steel, with captive coupling seal NBR blue or FKM.

GRÖSSE Size	ABMESSUNGEN Dimensions			GEWINDE DIN 405 Thread Size DIN 405	DICHTUNG KD Coupling seal			BESTELLNR. Part Number
	DN	D	d		L	ID	OD	
20	30	20	24	RD 44 x 1/6	23	33	RD 20	AN 44 SS
25	35	26	29	RD 52 x 1/6	30	40	RD 25	AN 52 SS
40	48	38	33	RD 65 x 1/6	42	52	RD 38	AN 65 SS
50	61	50	35	RD 78 x 1/6	54	64	RD 50	AN 78 SS
80	93	81	45	RD 110 x 1/4	85	95	RD 75	AN 110 SS

Type AM

4

Anschweißmuffen mit Innengewinde, innen flachdichtend mit einliegender Gewindedichtung GD. Bei Bedarf bitte die gewünschten Abmessungen und den Werkstoff für die Gewindedichtung angeben.

—

Welding sockets with female thread, not sealing on the threads, with captive thread seal GD. In case of need specify dimensions and material for thread seal GD.

Type ANS 50 Al

5

Anschweißstutzen aus Aluminium mit drehbarer Messing-Mutter, innen flachdichtend mit einliegender Gewindedichtung GD.

—

Welding sockets of aluminium with swiveling ferrule of brass, with captive thread seal GD.