

Vorteile

Schlauchschonung durch

- verringerte Knickbeanspruchung
- Vermeidung von Schlauchtorsion

Leichteres Handling durch

- einfachere Positionierung der Schläuche
- mehr Beweglichkeit insbesondere in engen Räumen (z.B. Mischsäle)

Technische Daten

1. Anschlussseite

BSP fld. ISO 228. AG

G1" G2" G3" G4"

wahlweise Anschweißende

Innengewinde nach ISO 228
gem. obiger Gewindereihe

2. Bewegungswinkel

ca. 25° geg. Mittelachse

3. Materialien

Gehäuse: Edelstahl 1.4571

Messing 2.0401

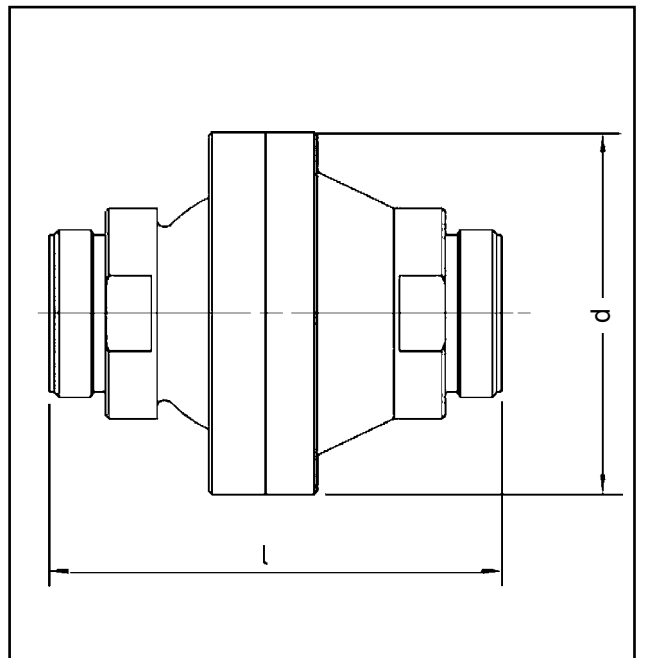
andere Werkstoffe nach Wahl
des Herstellers und Betreibers

Dichtungen:

O-Ringe FPM

Lager PTFE

Flachdichtung IG PTFE



4. Druckstufen, Maße und Gewichte

Nennweiten	Druckstufe	Drehbar bis	Maße und Gewichte für AG x AG		
			d	l	kg
DN 25	PN 10/16	16 bar	78	96	1,0
DN 50	PN 10/16	16 bar	129	138	3,3
DN 80	PN 10/16	10 bar	179	176	7,6
DN 100	PN 10/16	6 bar	250	280	16

Advantages

Protects hoses from damage by reducing the danger of kinks and avoiding torsion.

Simplifies work by making it easier to position hoses conveniently, especially where space is limited.

Technical Data

1. Connections

BSP flat sealing ISO 228. AG

G1" G2" G3" G4"

optional welded termination with internal thread to ISO 228 as listed above

2. Angle of operation

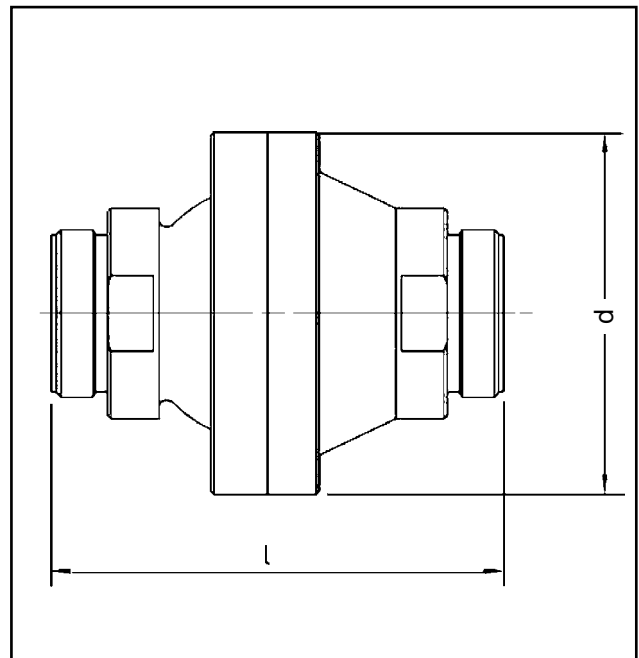
about 25° relative to centre axis

3. Materials

body: stainless steel 1.4571
brass 2.0401
other materials on request

seals:

O-rings FPM
Bearing PTFE
Gasket IG PTFE



4. Pressures and Dimensions

Nominal width	Pressure level	Movable up to	Installation dimensions for outside diameter x outside diameter		
			d	l	kg
DN 25	PN 10/16	16 bar	78	96	1,0
DN 50	PN 10/16	16 bar	129	138	3,3
DN 80	PN 10/16	10 bar	179	176	7,6
DN 100	PN 10/16	6 bar	250	280	16