

An Flughäfen mit Hydranten-Systemen müssen Betreiber häufig Hydranteneingangsschläuche in Nennweite DN 100 (4") sicher am Hydrantenausgang anschließen.

Um das Handling der Hydranten-Schlauchleitungen als auch deren Langlebigkeit zu verbessern, hat Elaflex die Schlauchtrolley-Linie 'HTR' entwickelt.

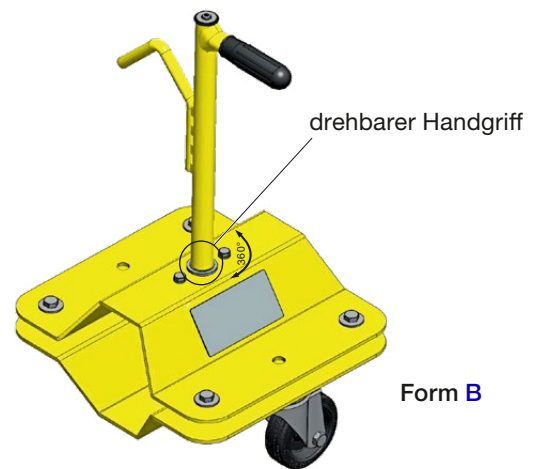
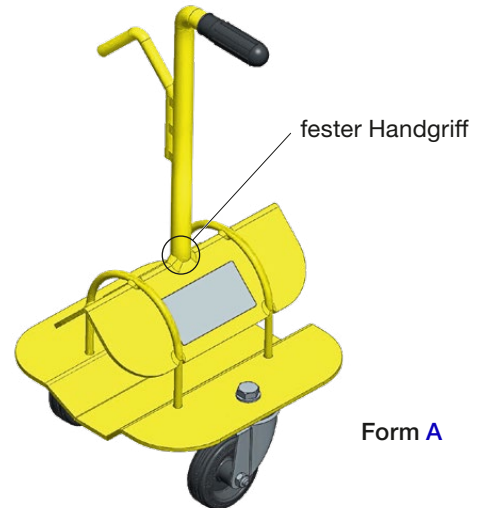
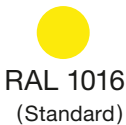
Die Schlauchtrolley-Type 'HTR-AF' ist für den harten und intensiven Einsatz auf dem Flugfeld ausgelegt und verfügt über zwei robuste, freidrehende Gummiräder. Als Option kann der Handgriff fest oder drehbar geliefert werden. Dieser ist für Flugzeugtankschläuche in Größe DN 100 (4") geeignet.

MATERIALIEN

Form A: Stahl (St), polyester-pulverbeschichtet oder Edelstahl (SS)

Form B: Aluminium

FARBEN



Schlauch-*) größe		Toleranzraum Schlauchgröße	Rad- Durchmesser	Größe	Form	Gewicht	Bestellnr.
Inch	mm	OD Ø (mm)	WD Ø (mm)	W x D x H (mm)	(fester oder drehbarer Handgriff)	kg	Type
4"	100	114 - 118	80	260 x 260 x 535	A	7	HTR-AF 100 St
4"	100	114 - 118	80	280 x 260 x 489	B	4,2	HTR-AF 100 Al

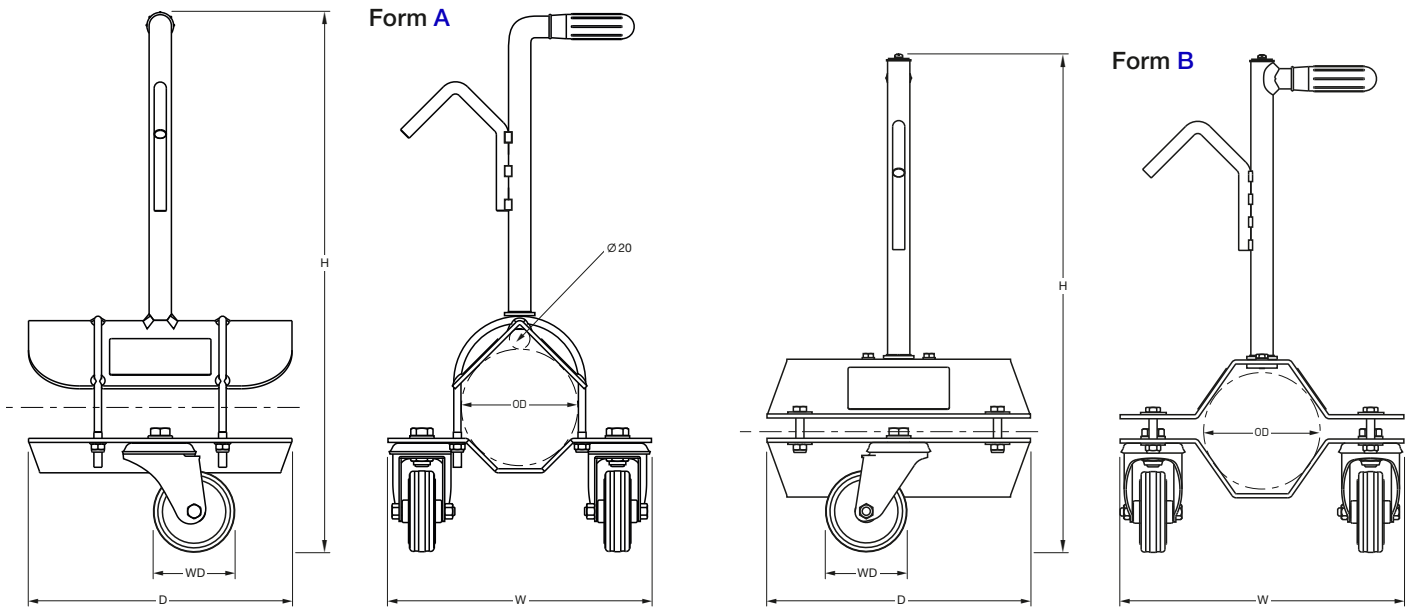
*) andere Schlauchgrößen auf Anfrage möglich

VORTEILE

- entlastet den Bediener, indem die benötigte Zugkraft deutlich reduziert wird
- helle Signalfarbe des Schlauchtrolleys sorgt für gute Sichtbarkeit auf dem Boden
- stabiler Handgriff für einfaches Bewegen des Schlauches (der drehbare Handgriff schützt den Anwender vor unkontrollierten Bewegungen des Schlauches)
- Höhe und Form des Handgriffs sind nach Kundenvorgaben einstellbar



ABMESSUNGEN



MONTAGE-HINWEISE

Ober- und Unterteil des Schlauchrolleys 'HTR-AF' lassen sich durch vier Muttern in den Ecken leicht montieren.

'HTR-AF' wird mit einem Führungsrohr geliefert. So kann der Abstand zwischen den beiden Teilen entsprechend dem Schlauchaußendurchmesser leicht eingestellt werden.

Alle Kanten und Ecken sind abgerundet, um die Schlauchdecke vor Beschädigungen zu schützen.

'HTR-AF' hat auf dem Oberteil reflektierende Aufkleber.

