

En los aeropuertos con sistemas hidrantes, los operadores tienen que lidiar con mangueras de DN 100 (4") para conectar de manera segura un dispensador de hidrante con la válvula de pozo.

Elaflex ha desarrollado la gama de carros portamangueras 'HTR' para facilitar el manejo de las mangueras de entrada a los dispensadores y además, aumentar su longevidad.

Nuestro carro portamangueras 'HTR-AF' viene con dos robustas ruedas giratorias recubiertas de goma para uso pesado e intensivo en aeródromos. Ofrecemos una manija fija o giratoria como opción. Adecuado para mangueras de abastecimiento de combustible de aeronaves DN 100 (4").

MATERIALES

Tipo A: Acero al carbono (St) o acero inoxidable (SS) con recubrimiento de polvo de poliéster

Tipo B: Aluminio

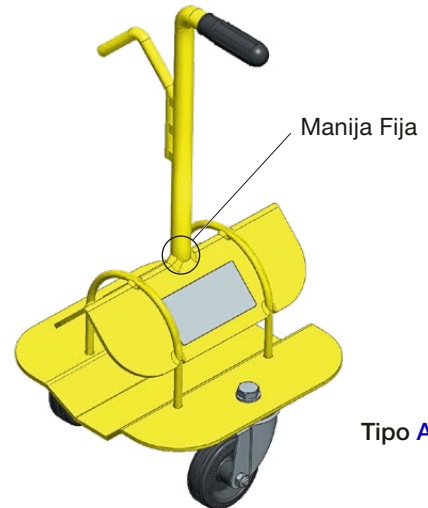
COLORES



RAL 1016
(estándar)



Colores Especiales
(bajo pedido)



Tipo A



Tipo B

Tamaño Manguera*)		Tolerancia de Manguera	Diámetro Rueda	Tamaño	Tipo	Peso	Número de Pieza
Pulg.	mm	OD Ø (mm)	WD Ø (mm)	W x D x H (mm)	Fijo o Giratorio	kg	Tipo
4"	100	114 - 118	80	260 x 260 x 535	A	7	HTR-AF 100 St
4"	100	116 - 118	80	280 x 260 x 489	B	4,2	HTR-AF 100 Al

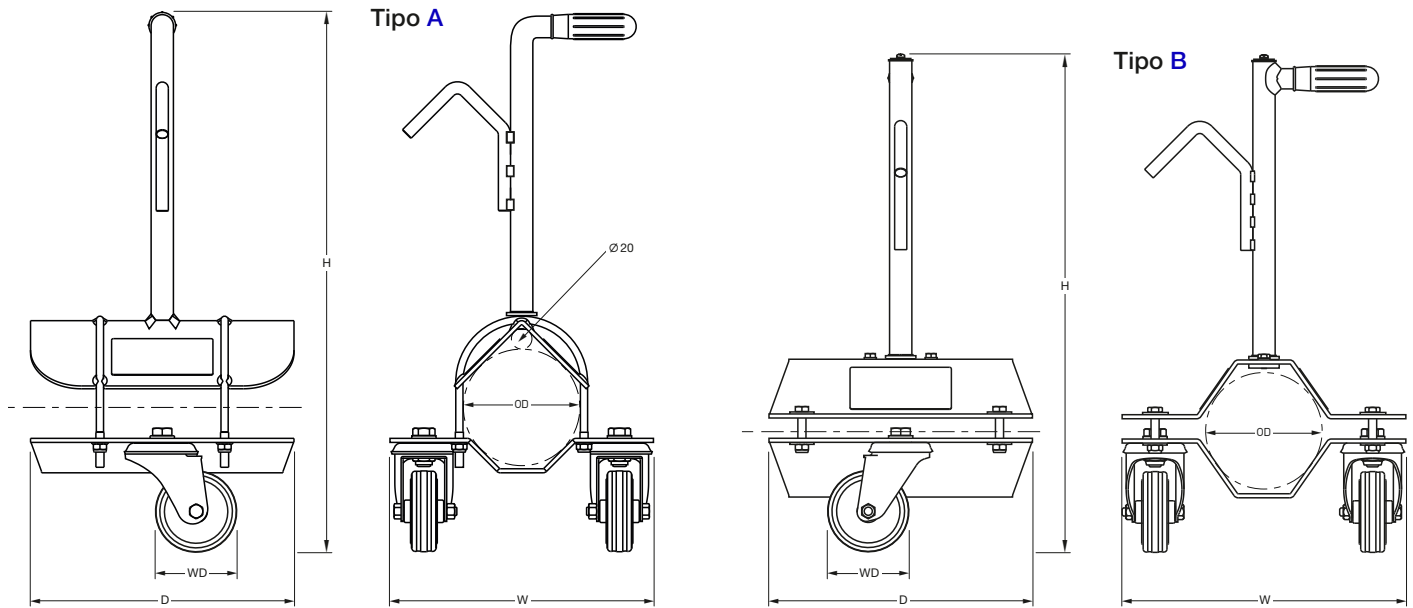
*) otros tamaños de manguera bajo pedido

VENTAJAS

- libera a los operadores de tensiones
- marcado de colores brillantes para aumentar la visibilidad en el suelo
- manija sólida para facilitar el movimiento de la manguera (el uso de la manija giratoria evita que el operador realice movimientos incontrolados de la manguera)
- altura y forma del gancho ajustable a petición del cliente



DIMENSIONES



CONSEJOS DE MONTAJE

La parte superior e inferior del carro portamanguera 'HTR-AF' se puede montar fácilmente ajustando cuatro tuercas en la parte inferior.

El 'HTR-AF' se suministra con un tubo calandrado. Esto permite mantener la sección completa de la manguera redonda y ajustar el espacio entre las dos partes según el diámetro exterior de la manguera. Todos los bordes y esquinas están redondeados para garantizar la mejor protección de la cubierta de la manguera.

'HTR-AF' está provisto de adhesivos reflectivos en la parte superior.

