

### Ergänzung zu den Montage- und Bedienungsanleitungen SSB 16, SSB 25 und CSB 21 – Sonderausführung 'DC' –

Zur Erfüllung länderspezifischer Vorschriften bietet Elaflex zusätzlich zu den Standardausführungen **beidseitig schließende Abreißkupplungen (Double Closing Safety Breaks) Type 'DC'** an. Diese verfügen zusätzlich zum Dichtkegel im Ausreißteil auch über einen Dichtkegel auf Seite des Zapfventils.

Bei Trennung der Abreißkupplung wird der Kraftstofffluss unterbrochen und beide Seiten verschlossen. Damit werden die ohnehin sehr geringen Restauslaufmengen der Standardausführungen vollständig unterbunden.

Die Abreißkupplungen sind zur eindeutigen Identifizierung mit dem Annex 'DC' gekennzeichnet.

Sie entsprechen der EN 13617-2 sowie INMETRO Portaria Nr. 17.

Informationen zur Wiedermontage und technische Hinweise: siehe Bedienungsanleitung der jeweiligen Standardausführung.

### Supplement to the Installation and Operating Manuals SSB 16, SSB 25 and CSB 21 – Special Type 'DC' / Double Closing –

*Additionally to their standard type safety breaks, Elaflex offers **Double Closing Safety Breaks 'DC'** to comply with country specific regulations. In addition to the integral valve within the break-away part, these are also equipped with an integral valve on the nozzle side.*

*After separation of the safety break the flow of fuel is stopped and both sides are sealed. The already negligible residues of the standard versions are therefore completely avoided.*

*The safety breaks are correspondingly marked with the annex 'DC' for clear identification.*

*They correspond to EN 13617-2 and INMETRO Portaria No. 17.*

*Information regarding reassembly after separation and technical hints: see Installation and Operating Manual of the corresponding standard type.*



**SSB 16 DC**

f. ZVA Slimline 2



**SSB 25 DC**

f. ZVA 25

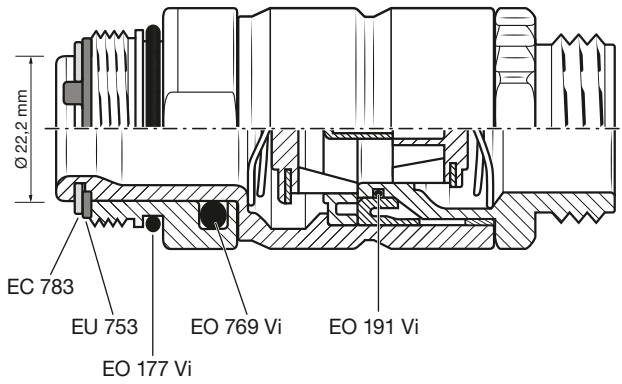


**CSB 21 DC**

f. ZVA Slimline 2 GR

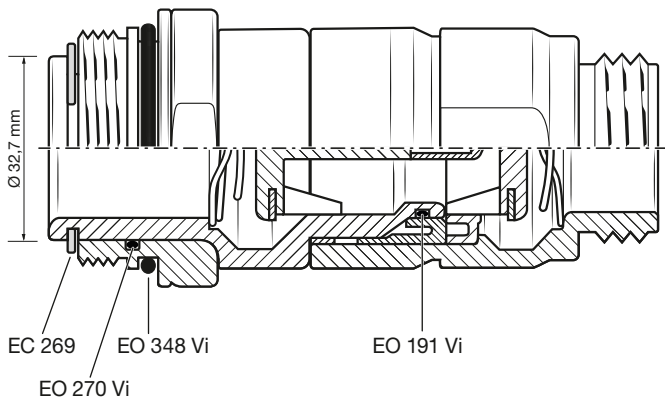
## Beidseitig schließende Abreißkupplungen : Ersatzteile

### Double Closing Safety Breaks: Spare Parts



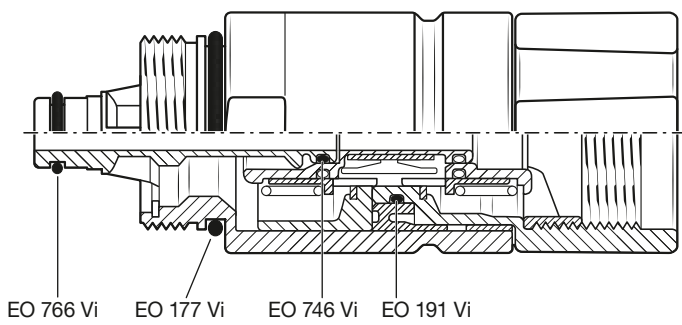
#### SSB 16 DC

f. ZVA Slimline 2



#### SSB 25 DC

f. ZVA 25



#### CSB 21 DC

f. ZVA Slimline 2 GR