

ELAFLEX Schlauchtrommeln werden als Komplettlösungen nach Kundenspezifikation mit unseren Schläuchen, Armaturen oder Zapfventilen geliefert.

Schlauchtrommeln 'Compact Line HD 50' mit automatischem, federbelastetem Rückholmechanismus sind für Elaflex Schläuche in max. DN 50 bis 25 m geeignet. Durch die robuste Konstruktion und verstärkte Rückholfeder sind die Industrie-Schlauchtrommeln besonders langlebig und zuverlässig. Ideal für anspruchsvolle Betriebsbedingungen.

Sie eignen sich für eine Vielzahl von Medien wie Benzin, Diesel, Jet- und AVGAS Kraftstoffe, Harnstofflösung (AdBlue®), Reinigungs- und Desinfektionsmittel, Lösungsmittel, Öle, Wasser und gasförmige Stoffe. Typische Anwendungen: HD 50 mit ZVF 50 für Flugzeugbetankung, UTL 50 mit DDC Kupplung für AdBlue® oder FEP 50 mit DDC-Kupplung für Chemikalien.

MATERIALIEN

Rahmen: Stahl Polyester-pulverbeschichtet und UV-beständig (auf Anfrage: Kataphorese-beschichtet oder verzinkt) oder Edelstahl (1.4301 oder 1.4404).

Medienberührende Teile: Stahl St. 37 oder Edelstahl (1.4301 oder 1.4404).

Drehgelenk: Stahl verzinkt, Messing oder Edelstahl (1.4301 / 1.4404), in 90° oder gerade*).

Betriebsdruck bis 200 bar*
Temperaturbereich -40° to +150° C*).

*) abhängig vom Material

FARBEN

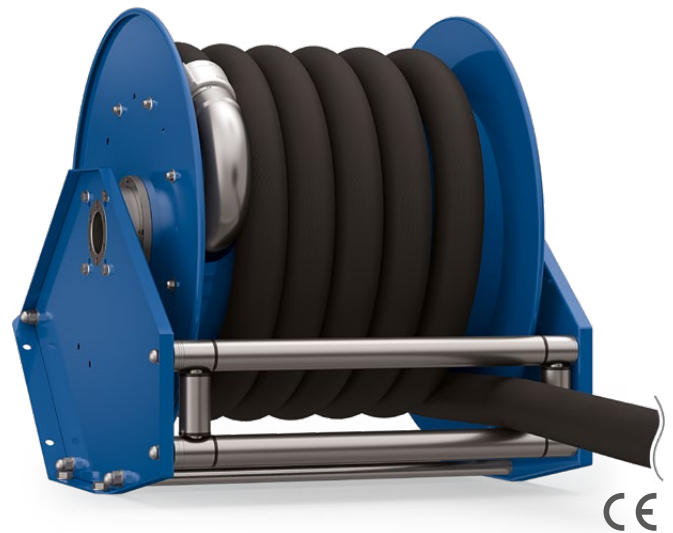
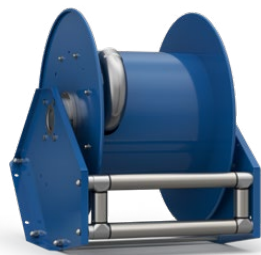
 RAL 5017

 RAL 3002

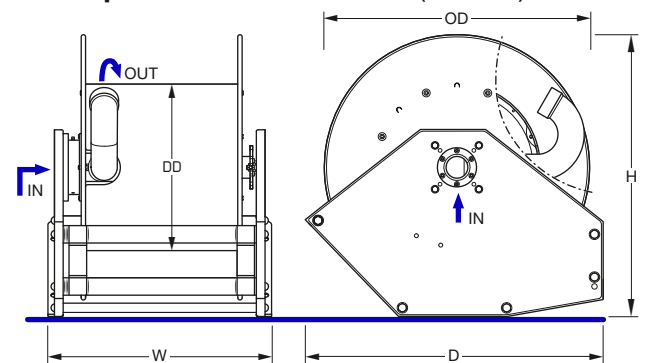
 Sonderfarben
(auf Anfrage)

EINBAUPOSITIONEN

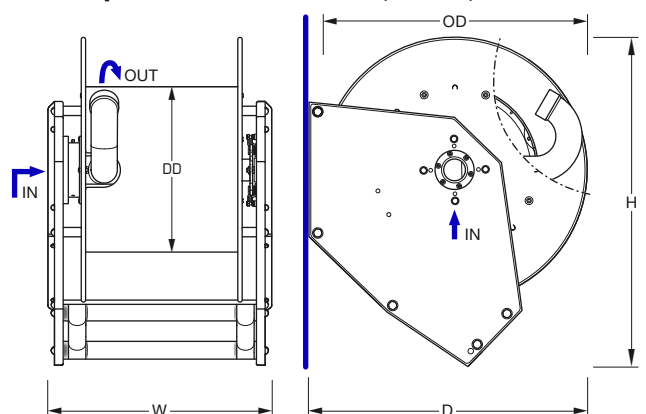
Die Rahmen-Konstruktion erlaubt die Montage sowohl horizontal (Pos. A) als auch vertikal (Pos. B) ohne zusätzliche Modifikationen.



Einbauposition A: Horizontal (Boden)



Einbauposition B: Vertikal (Wand)



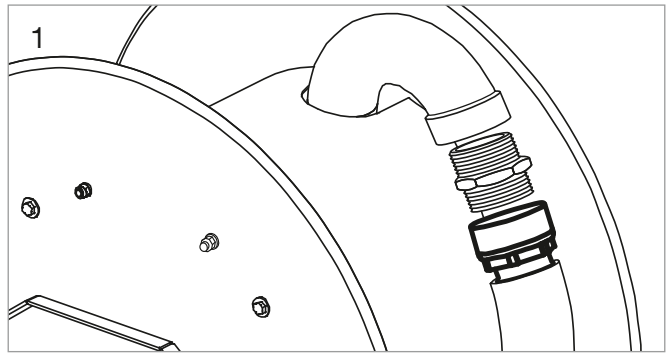
Empfohlener Schlauch		Anschlüsse	Durchmesser	Trommelbegrenzung	Abmessungen Position A	Abmessungen Position B	Ge- wicht	Standard- Bestellnr.
max. Länge	max. DN	IN / OUT	DD Ø (mm)	OD Ø (mm)	W x D x H (mm)	W x D x H (mm)	kg	Type
7,5 m	DN 50	2" (Bsp) IG / 2" (Bsp) IG	383	610	415 x 685 x 650	414 x 640 x 760	47	HR CL HD 50 L7.5
10 m	DN 50	2" (Bsp) IG / 2" (Bsp) IG	383	610	515 x 685 x 650	515 x 640 x 760	50	HR CL HD 50 L10
15 m	DN 50	2" (Bsp) IG / 2" (Bsp) IG	383	610	625 x 685 x 650	625 x 640 x 760	56	HR CL HD 50 L15
20 m	DN 50	2" (Bsp) IG / 2" (Bsp) IG	383	610	715 x 685 x 650	715 x 640 x 760	68	HR CL HD 50 L20
25 m	DN 50	2" (Bsp) IG / 2" (Bsp) IG	383	610	775 x 685 x 650	775 x 640 x 760	70	HR CL HD 50 L25

Die Verwendung kleinerer Schlauchdurchmessern ist möglich – bitte unser Vertriebsteam ansprechen.

TECHNISCHE AUSSTATTUNG

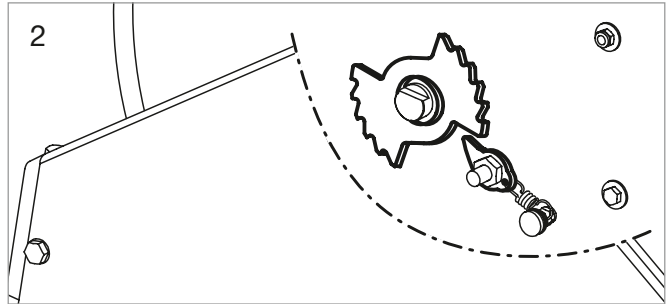
EINFACHE SCHLAUCHINSTALLATION (1)

Die Schlauchtrommel wird standardmäßig mit einem Krümmer aus Stahl St. 37 oder alternativ aus Edelstahl geliefert. Um die Installation des Schlauches zu erleichtern, ist eine Überwurfmutter mit Innengewinde am Schlauch zu verwenden. Zum Einschrauben in den Krümmer wird ein Doppelnippel eingesetzt.



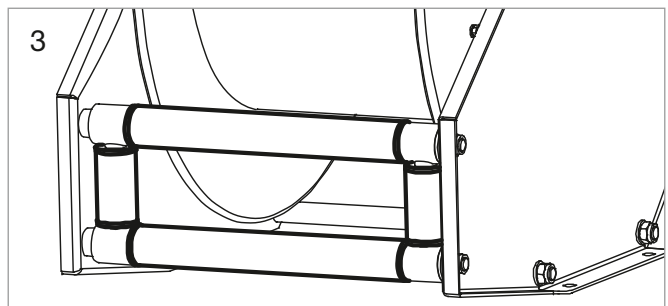
TROMMEL-ARRETIERUNGSMECHANISMUS (2)

Alle Schlauchtrommeln mit Rückhofeder-Mechanismus verfügen über einen Trommel-Arretierungsmechanismus aus Edelstahl oder Stahl FE 510OR. So wird ein versehentliches Aufrollen des Schlauches vermieden. Zugleich muss die Schlauchleitung nicht permanent gegen die Federkraft gezogen werden.



VERSTÄRKTE SCHLAUCHFÜHRUNG (3)

Die statische Schlauchführung besteht aus robusten Edelstahlrollen, die in den Rahmen integriert sind (\varnothing 40mm). Die Lager sind wartungsfrei und selbstschmierend. Die Schlauchführung für die 'Compact Line HD' wird standardmäßig in niedriger Position für die horizontale Montage geliefert.



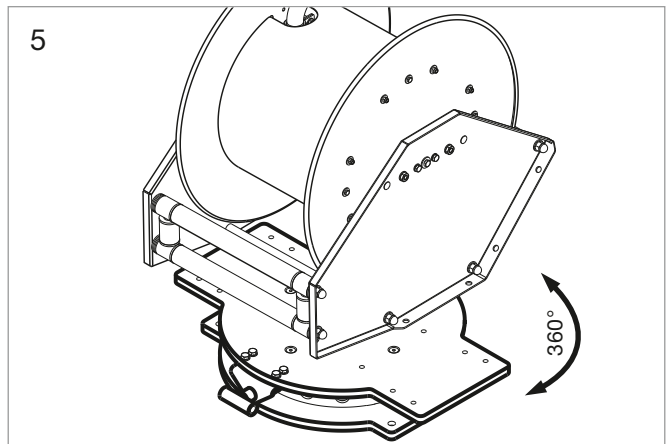
ZUBEHÖR

ROTATIONSPLATTE FÜR DIE HORIZONTALE INSTALLATION (4)

Die Rotationsplatte wird zur Ausrichtung der Schlauchtrommel in die gewünschte Richtung verwendet.

Sie ist für die horizontale Befestigung (Pos. A) geeignet und erlaubt einen Rotationsradius von bis zu 360° um die Achse.

Durch die eingebaute Verriegelung kann die Trommel jeweils in 20° Schritten arretiert werden.



SCHLAUCHSTOPPER (6)

Der Schlauch kann zusätzlich mit einem Schlauchstopper versehen werden. Er verhindert das vollständige Aufrollen des Schlauches und kann überall entlang der Schlauchleitung platziert werden. Form und Größe variieren je nach Schlauchdurchmesser.

