

ELAFLEX Schlauchtrommeln werden als Komplettlösungen nach Kundenspezifikation mit unseren Schläuchen, Armaturen oder Zapfventilen geliefert.

Schlauchtrommeln 'Compact Line B' mit automatischem, federbelastetem Rückholmechanismus sind für Elaflex Schläuche in max. DN 25 bis 20 m geeignet.

Das schmale und leichte Design sorgt für eine einfache Handhabung. Um eine größere Kapazität und eine korrekte Verteilung der Schlauchlagen auf der Trommel zu gewährleisten, ist der Anschluss (OUT) außerhalb der Trommelbegrenzung angebracht. Der Schlauch wird dabei direkt durch die Trommelbegrenzung geführt.

Sie eignen sich für eine Vielzahl von Medien wie Benzin, Diesel, Jet- und AVGAS Kraftstoffe, Harnstofflösung (AdBlue®), Reinigungs- und Desinfektionsmittel, Lösungsmittel, Öle, Wasser und gasförmige Stoffe. Typische Anwendung: Slimline 'SL' 21 mit ZVA Slimline 2 für die Bootsbetankung.

MATERIALIEN

Rahmen: Stahl Polyester-pulverbeschichtet und UV-beständig (auf Anfrage: Kataphorese-beschichtet oder verzinkt) oder Edelstahl (1.4301 oder 1.4404).

Medienberührende Teile: Stahl St. 37 oder Edelstahl (1.4301 oder 1.4404).

Drehgelenk: Stahl verzinkt, Messing oder Edelstahl (1.4305 / 1.4404), in 90° oder gerade*).

Betriebsdruck bis 200 bar*.
Temperaturbereich -40° to +120° C*).

*) depending on materials

FARBEN



RAL 5017



RAL 3002

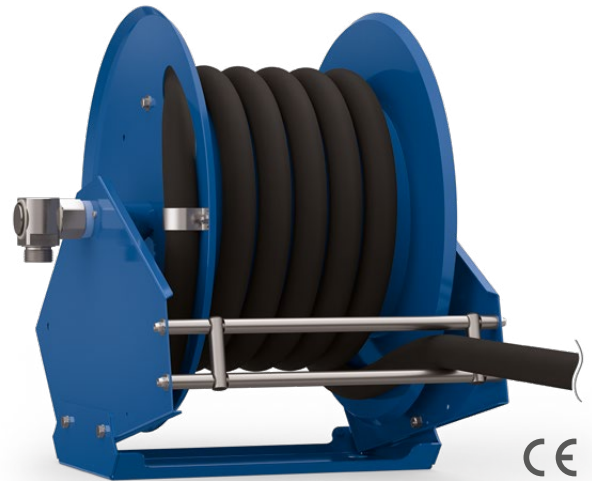



Sonderfarbe
(auf Anfrage)

EINBAUPOSITIONEN

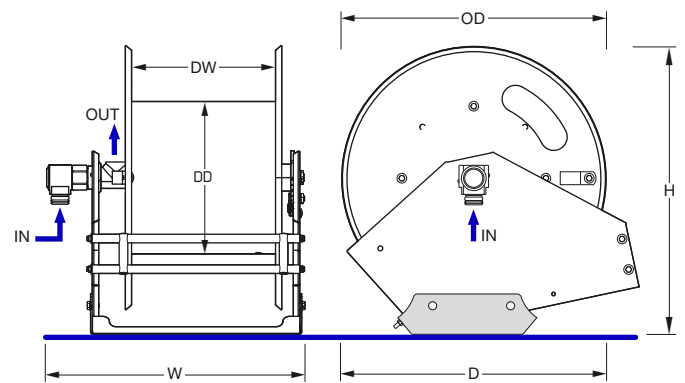
Die integrierte Montageplatte kann entweder horizontal (Pos. A) oder vertikal (Pos. B) eingebaut werden.

Zur Befestigung einfach die vorhandenen Löcher der Seitenwandplatten nutzen.

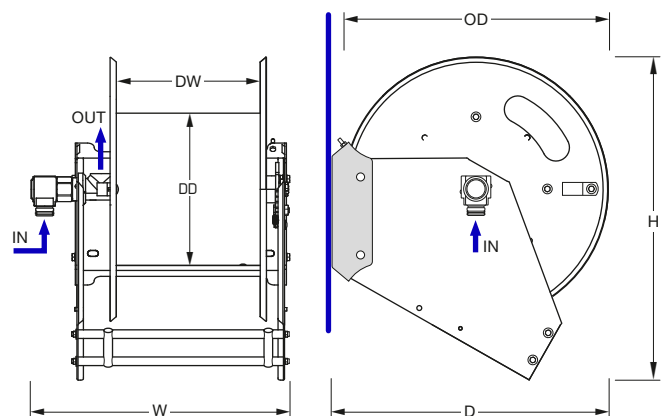










 Zert. ATEX Dir 94/9/CE
Gr. II Cat. 2 GD c IIB TX
Zone 1, 2, 21, 22

Einbauposition A: horizontal (Boden)



Einbauposition B: vertikal (Wand)



 Empfohlener Schlauch		 Anschlüsse	 Durchmesser	 Trommelbegrenzung	 Abmessung Position A	 Abmessung Position B	 Gewicht	 Standard-Bestellnr.
max. Länge	max. DN	IN / OUT	DD Ø (mm)	OD Ø (mm)	W x D x H (mm)	W x D x H (mm)	kg	Type
20 m	DN 25	1" (Bsp) AG / 1" (Bsp) IG	283	490	480 x 550 x 535	480 x 515 x 600	26	HR CL B

Auf Anfrage ist die Verwendung kleinerer Schlauchdurchmessern möglich – bitte unser Vertriebsteam ansprechen.

TECHNISCHE AUSSTATTUNG

KNICKSCHUTZSPIRALE (1)

Die Knickschutzspirale verhindert ein Abknicken des Schlauches bei der Montage entlang der Trommelbegrenzung.

TROMMEL-ARRETIERUNGSMECHANISMUS (2)

Alle Schlauchtrommeln mit Rückholfeder-Mechanismus verfügen über einen Trommel-Arretierungsmechanismus aus Edelstahl oder Stahl FE 510 OR. So wird ein versehentliches Aufrollen des Schlauches vermieden. Zugleich muss der Schlauch auch nicht permanent gegen die Federkraft gezogen werden.

SCHLAUCHFÜHRUNG (3)

Die statische Schlauchführung ist in den Rahmen integriert und besteht aus haltbaren Rollen aus PVC oder Edelstahl. Die Lager sind wartungsfrei und selbstschmierend. Die Schlauchführung für 'Compact Line B' wird standardmäßig mit niedriger Position für die horizontale Anbringung geliefert.

ZUBEHÖR

SCHWENKBARE WANDHALTERUNG (4)

Durch die schwenkbare Wandhalterung kann die Schlauchtrommel der Ausrichtung des Schlauches folgen. Dadurch wird das Handling erleichtert und ein sauberes Auftrommeln des Schlauches möglich.

ROTATIONSPLATTE FÜR DIE HORIZONTALE INSTALLATION (5)

Die Rotationsplatte wird zur Ausrichtung der Schlauchtrommel in die gewünschte Richtung verwendet.

Sie ist für die horizontale Befestigung (Pos. A) geeignet und erlaubt einen Rotationsradius von bis zu 360° um die Achse.

Durch die eingebaute Verriegelung kann die Trommel jeweils in 20° Schritten arretiert werden.

SCHLAUCHSTOPPER (6)

Der Schlauch kann zusätzlich mit einem Schlauchstopper versehen werden. Er verhindert das vollständige Auftrommeln des Schlauches und kann überall entlang der Schlauchleitung platziert werden. Form und Größe variieren je nach Schlauchdurchmesser.

