

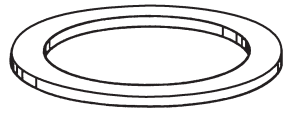
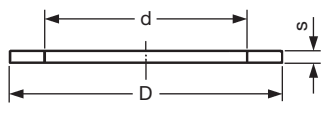
MODIFICATIONS TECHNIQUES RÉSERVÉES · COPIES ET IMPRESSIONS SEULEMENT AVEC NOTRE ACCORD · Specifications subject to change without notice · Copyright ELAFLEX

SECTION 3 Section	POIDS Weight Approx. ≈ kg	POUR FILET for Thread G	MATÉRIAUX UTILISATION Materials Applications 1)	DIMENSIONS ≈ mm			REFERENCE Part Number Type
				Dimensions ≈ mm			
				D	d	s	
	0,001	G 1/2	PTFE, blanc, massif, dur, résistance universelle — PTFE, white, massive, hard, universally resistant	20	13	2	TD 20/13
	0,001	G 3/4		26	19	2	TD 26/19
	0,002	G 1		33	24	2	TD 33/24
	0,003	G 1¼		42	34	2	TD 42/34
	0,003	G 1½		48	39	2	TD 48/39
	0,004	G 2		60	49	2	TD 60/49
	0,007	G 2½		76	63	2,5	TD 76/63
	0,006	G 3		88	77	3	TD 88/77
	0,009	G 4		114	100	3	TD 114/100
	0,030	5½"		140	102	3	TD 140/102
	0,001	G 1/2	THERMOPAC, couleur claire, dur. Spéciale pour les huiles chaudes et les bitumes jusqu'à 250° C. Pour l'eau chaude et la vapeur saturée jusqu'à 25 bar — THERMOPAC, light colour, hard. Especially for hot oils and hot bitumen up to 250° C and for hot water and saturated steam up to 25 bar	20	13	2	HBD 20/13
	0,001	G 3/4		26	19	2	HBD 26/19
	0,002	G 1		33	24	2	HBD 33/24
	0,002	G 1¼		42	28	2	HBD 42/28
	0,002	G 1¼		42	34	2	HBD 42/34
	0,003	G 1½		48	39	2	HBD 48/39
	0,004	G 2		60	49	2	HBD 60/49
	0,005	G 2½		76	63	3	HBD 76/63
	0,009	G 3		88	77	3	HBD 88/77
	0,013	G 4		114	100	3	HBD 114/100
	0,043	5½"	140	102	3	HBD 140/102	
	0,001	G 1/2	Viton®, doux, pour les hydrocarbures aromatiques et huiles chaudes — FKM, soft, for aromatic hydrocarbons and hot oils	20	13	2	ViD 20/13
	0,001	G 3/4		26	19	2	ViD 26/19
	0,002	G 1		33	24	2	ViD 33/24
	0,002	G 1¼		42	34	2	ViD 42/34
	0,003	G 1½		48	39	2	ViD 48/39
	0,004	G 2		60	49	2	ViD 60/49
	0,006	G 2½		76	63	3	ViD 76/63
	0,008	G 3		88	77	3	ViD 88/77
	0,014	G 4		114	100	3	ViD 114/100
	0,041	5½"		140	102	3	ViD 140/102
	0,001	G 1/2	Hypalon®, doux, pour les acides et alcalis — CSM, soft, for acids and alkalis	20	13	2	(HyD 20/13)
	0,001	G 3/4		26	19	2	(HyD 26/19)
	0,002	G 1		33	24	2	(HyD 33/24)
	0,002	G 1¼		42	34	2	(HyD 42/34)
	0,003	G 1½		48	39	2	(HyD 48/39)
	0,004	G 2		60	49	2	HyD 60/49
	0,006	G 2½		76	63	3	(HyD 76/63)
	0,008	G 3		88	77	3	HyD 88/77
	0,014	G 4		114	100	3	HyD 114/100
	0,041	5½"		140	102	3	(HyD 140/102)
	0,001	G 1/2	EPDM, noir, doux, pour esters et cétones, ethers, acétates alcools, aldéhydes — EPDM, black, soft, for esters and ketones, ether, acetates alcohols, aldehydes	20	13	2	(EPD 20/13)
	0,001	G 3/4		26	19	2	EPD 26/19
	0,002	G 1		33	24	2	EPD 33/24
	0,002	G 1¼		42	34	2	EPD 42/34
	0,003	G 1½		48	39	2	EPD 48/39
	0,004	G 2		60	49	2	EPD 60/49
	0,006	G 2½		76	63	3	(EPD 76/63)
	0,008	G 3		88	77	3	EPD 88/77
	0,014	G 4		114	100	3	EPD 114/100
	0,014	G 4		114	100	3	EPD 114/100

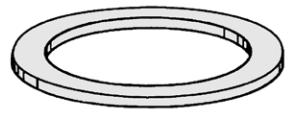


Joint plat type **GD** pour filet femelle avec cannelure.
—
Thread seals type **GD** female thread with groove.

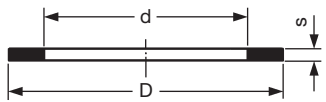
TD



HBD



ViD



HyD

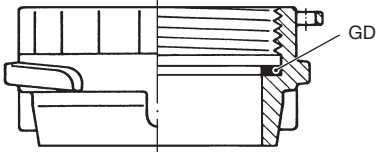


EPD

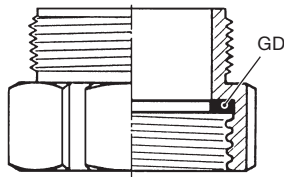


1) Résistance chimique voir page 396
Chemical resistance chart see page 396

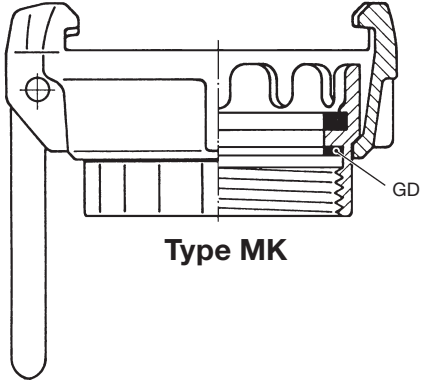
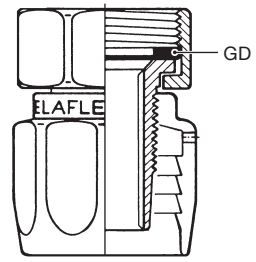
Type VK



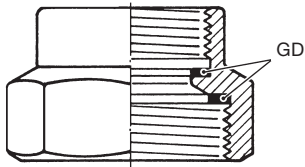
Type RS



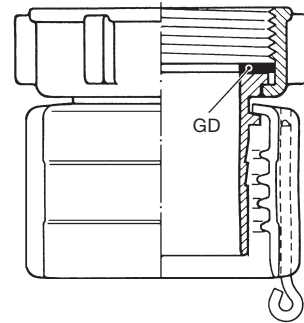
Type M



Type RM

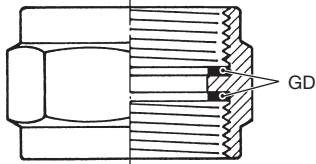


Type MX

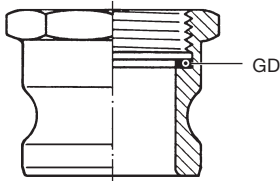


Type MK

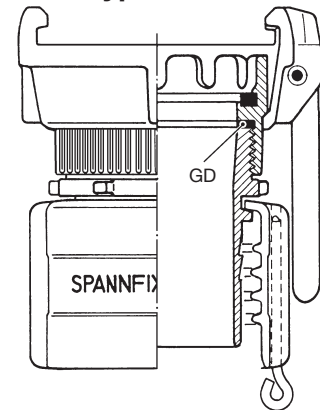
Type DM



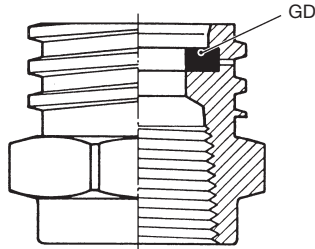
Type AVKI



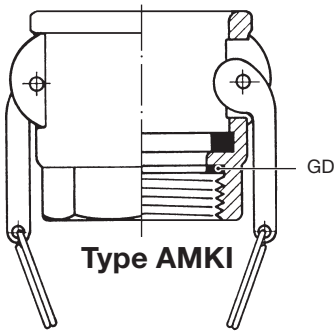
Type MKX 2



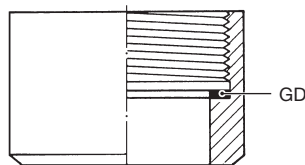
Type RS



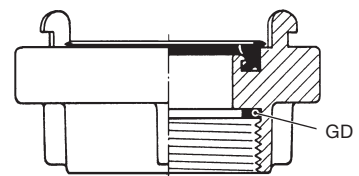
Type AMKI



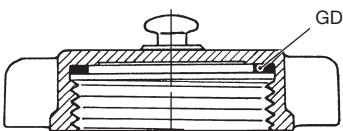
Type AM



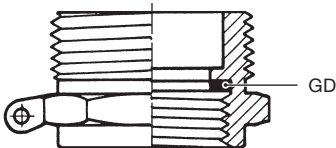
Type Storz-IG



Type BK



Type RS



Type KWZ

