

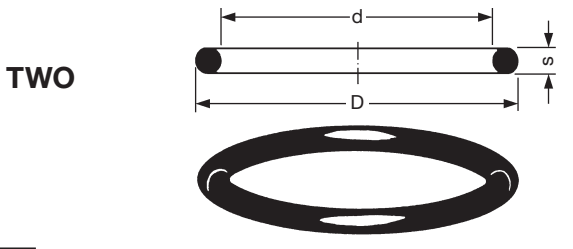
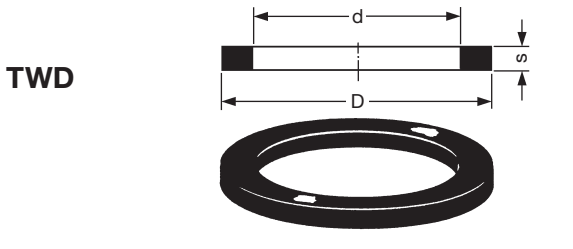
MODIFICATIONS TECHNIQUES RÉSERVÉES - COPIES ET IMPRESSIONS SEULEMENT AVEC NOTRE ACCORD - Specifications subject to change without notice - Copyright ELAFLEX

SECTION 3 Section	POIDS		DIAMÈTRE DN		MATÉRIAUX ¹⁾	DIMENSIONS ≈ mm			REFERENCE
	Weight Approx. ≈ kg	Size DN mm in.	Materials ¹⁾		Dimensions ≈ mm D d s			Part Number Type	
0,007	50	2"	NBR, noir standard pour MK + MB NBR, black standard for MK + MB	61,5	49	4,8	TWD 50		
0,016	80	3"		92	77	6	TWD 80		
0,016	100	4"		114	100	7	TWO 100		
0,006	50	2"	NBR, blanc pour produits alimentaires NBR, white for foodstuffs	61,5	49	4,8	TWD 50 W		
0,015	80	3"		92	77	6	TWD 80 W		
0,017	100	4"		114	100	7	TWO 100 W		
0,007	50	2"	Hypalon®, vert clair pour acides et bases CSM, light green for acids and alkalis	61,5	49	4,8	TWD 50 Hy		
0,018	80	3"		92	77	6	TWD 80 Hy		
0,020	100	4"		114	100	7	TWO 100 Hy		
0,007	50	2"	Polyuréthane ambre polyurethane amber	61,5	49	4,8	TWD 50 PU		
0,016	80	3"		92	77	6	TWD 80 PU		
0,010	50	2"		61,5	49	4,8	TWD 50 Vi		
0,022	80	3"	Viton®, noir (TWO 100 Vi vert foncé) pour aromates + huiles chaudes FKM black (TWO 100 Vi dark green) for aromatics + hot oils	92	77	6	TWD 80 Vi		
0,027	100	4"		114	100	7	TWO 100 Vi		
0,007	50	2"	EPDM pour esters + cétones EPT for esters + ketones	61,5	49	4,8	TWD 50 EP		
0,016	80	3"		92	77	6	TWD 80 EP		
0,024	100	4"		114	100	7	(TWO 100 EP)		
Modèle spéciale pour bitumes jusqu'à 200° C. Marquage: un point rouge: <i>Special type for hot asphalt and bitumen up to 200° Celsius. Marking: one red dot</i>									
0,015	80	3"	VAMAC, deux points rouges	92	77	7	TWD 80 BIT		
0,009	50	2"	NBR NBR	61,5	49	4,8	GSD 50		
0,018	80	3"		92	77	6	GSD 80		
0,011	50	2"	Hypalon®, vert clair CSM light green	61,5	49	4,8	GSD 50 Hy		
0,026	80	3"		92	77	6	GSD 80 Hy		
0,008	50	2"	Polyuréthane, bleu polyurethane blue	61,5	49	4,8	GSD 50 PU		
0,015	80	3"		92	77	6	GSD 80 PU		
0,012	50	2"	Viton®, noir FKM black	61,5	49	4,8	GSD 50 Vi		
0,026	80	3"		92	77	6	GSD 80 Vi		
0,026	80	3"	Viton® Extreme	92	77	6	GSD 80 ETP		
Quand la résistance chimique de caoutchouc ne suffit pas, nous pouvons livrer des joints en PTFE. Le type TM revêtu a un noyau en NBR doux qui n'entre pas en contact avec le fluide. <i>If the chemical resistance of the rubber seals is not sufficient, we can supply types of PTFE. The encapsulated type TM has a soft core of NBR, which is not in contact with the medium.</i>									
0,011	50	2"	PTFE, blanc, massif, dur PTFE, white, solid, continuously hard	60,5	49	4,5	TWD 50 TD		
0,025	80	3"		90	77	5,5	TWD 80 TD		
0,007	50	2"	Noyau NBR, revêtement PTFE NBR core, PTFE encapsulated	61,5	49	4,8	TWD 50 TM		
0,017	80	3"		92	77	6	TWD 80 TM		
0,029	100	4"	Noyau Viton®, revêt. FEP FKM core, FEP encapsulated	114	100	7	TWO 100 TM		
0,002	20	¾"	NBR, bleu NBR blue	33	23	4,5	RD 20		
0,003	25	1"		40	30	5	RD 25		
0,005	38	1½"		52	42	5	RD 38		
0,007	50	2"		64	54	5	RD 50		
0,008	75	3"		95	85	5	RD 75		
0,002	20	¾"		Viton®, noir FKM black	33	23	4,5	RD 20 Vi	
0,004	25	1"			40	30	5	RD 25 Vi	
0,005	38	1½"	52		42	5	RD 38 Vi		
0,007	50	2"	64		54	5	RD 50 Vi		
0,009	75	3"	95		85	5	RD 75 Vi		



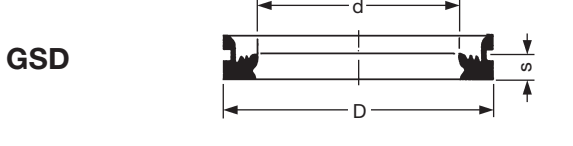
Joint de raccord TW pour raccords TW selon DIN EN 14660-6 (DIN 28450). Modèle standard lisse et doux pour pression et dépression.

'TW' coupling seals for tank truck couplings according to DIN 28450 standard types soft, smooth for universal suction and pressure operation.



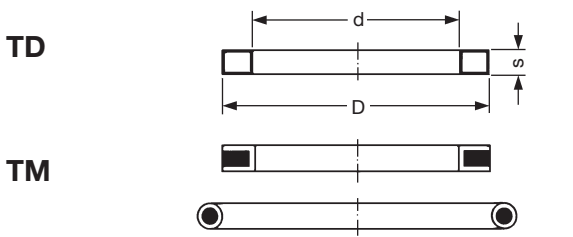
Joint de raccord TW pour raccords TW selon DIN EN 14420-6 (DIN 28450). Joint profilé pour pression et dépression lourde.

'TW' coupling seals for tank truck couplings according to DIN 28450 Profilated special type for pressure and high suction service.



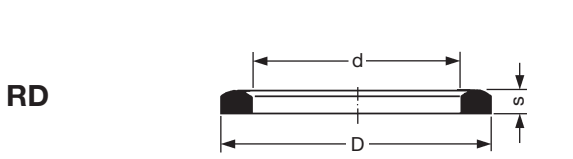
Joint de raccord pour raccords TW selon DIN EN 14420-6 (DIN 28450). Exécution en PTFE dur ou PTFE revêtu (semi-doux).

'TW' coupling seals for tank truck couplings according to DIN 28450 Special type of PTFE hard or PTFE encapsulated (semi-hard).



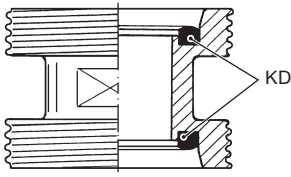
Joint de raccord type RD selon DIN 11851 pour raccord avec filet rond selon DIN 405 (raccords alimentaires).

Coupling seals type RD according to DIN 11851 for knuckle threaded couplings according to DIN 405, so called 'milk pipe thread'.

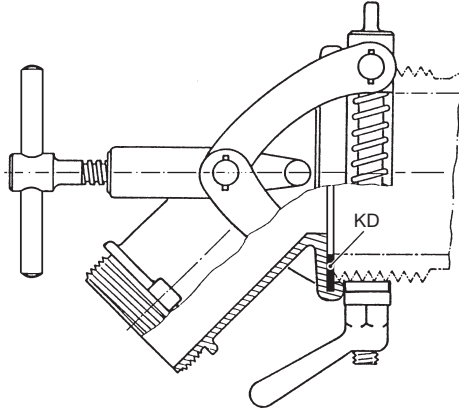


¹⁾ Résistance chimique voir page 396
Chemical restistance chart see page 396

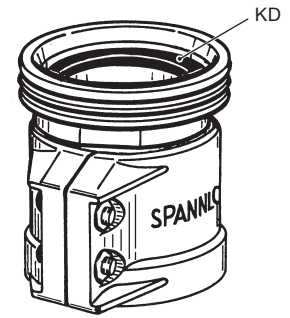
Type DN-R



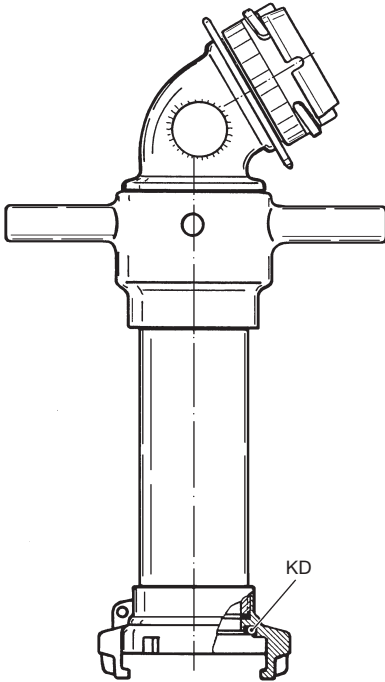
Type KWK



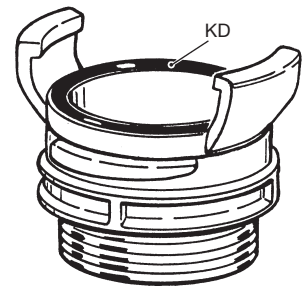
Type RVC



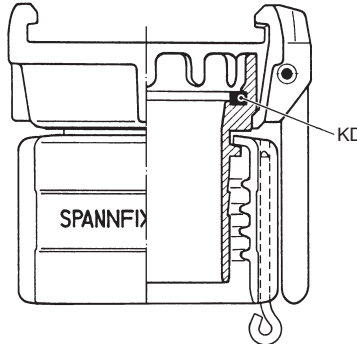
Type STR



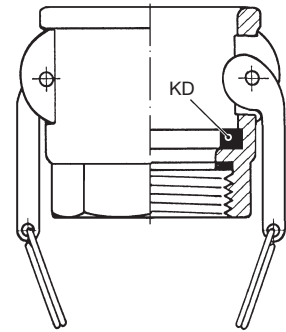
Type Guillemin-AG



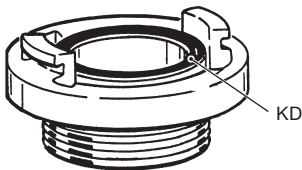
Type MKX



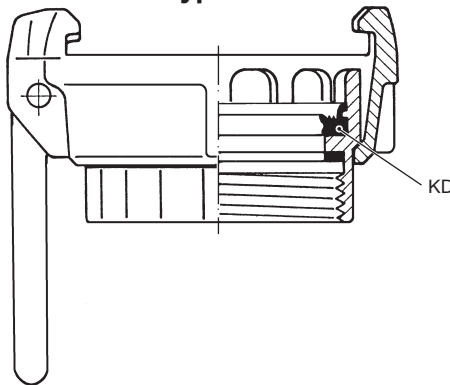
Type AMKI



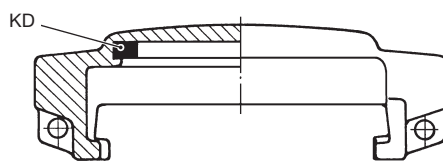
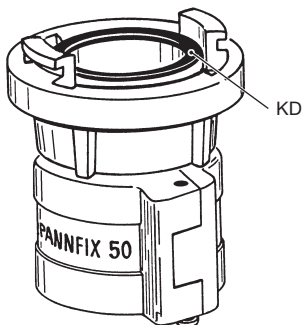
Type Storz-AG



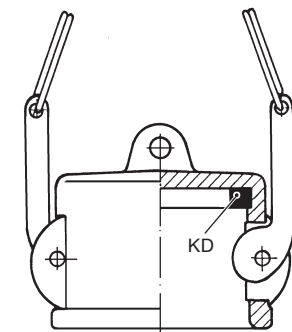
Type MK



Type STKX



Type MB



Type AMB