



**ELAFLEX**

Ersatzteilübersicht

# E 26

Spare Parts Overview





# Inhalt · Content

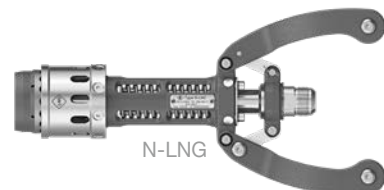
Ausgabe Mai 2026 · Edition May 2026

## Ersatzteilübersicht, Daten · Spare Parts Overview, Data

<b>EA</b>	Baugruppen, Drehgelenke / Part Assemblies, Swivels	5 – 17
<b>EB</b>	Bolzen, Schrauben, Stifte, Splinte / Bolts, Screws, Pins, Splitpins	19 – 23
<b>EC</b>	Seegerringe, Sprengringe, Greifringe / Circlips	23
<b>ED</b>	Dichtungen, Filzringe / Seals, Gaskets, Washers	25 – 27
<b>EF</b>	Federn, Aufhalterasten / Springs, Hold-Open Latches	27 – 31
<b>EG</b>	Gehäuseteile, Gussteile, Bügel, Ventileinsätze / Body Parts, Castings, Guards, Valve Seats	31 – 39
<b>EK</b>	Kunststoffteile, Siebe / Plastic Parts, Strainers	39 – 47
<b>EM</b>	Muttern / Nuts	47
<b>EO</b>	O-Ringe / O-Rings	47 – 55
<b>ER</b>	Rohre, Auslaufrohre / Spouts	55 – 59
<b>ES</b>	Siebe, Filter / Strainers, Filters	61
<b>EU</b>	Unterlegscheiben, Distanzringe / Washers ...	61
<b>EV</b>	Ventilkegel, Ventiltteile, Kolben / Poppets, Valve Parts, Pistons	63 – 65
<b>VD</b>	Flachdichtungen / Flat Seals	65
<b>EW</b>	Werkzeuge, Montagehilfen / Tools	67 – 71

## Zeichnungen, Hinweise · Drawing, Hints

ZVA Slimline 2 GR	4
ZVA 200 GR	6
COAX-Gasventile · COAX Vapour Valves	8
COAX-Abreißkupplungen · COAX Safety Breaks · CSB 21	10
COAX-Schlauchleitungen NR	12
COAX Hose Assemblies NR	12
COAX-Schlauchleitungen zur Selbstmontage	14
COAX Hose Assemblies for Self Assembly	14
ZVA Slimline 2	16
ZVA Slimline	18
Saubere Dieselbetankung · Clean Diesel Refuelling	20
Abreißkupplungen · Safety Breaks · SSB 16	22
Schlauch-Drehgelenke · Hose Swivels	24
ZVA HV Composite Body for AdBlue®	26
ZVA LV Composite Body for AdBlue®	28
ZVA HV for AdBlue®	30
ZVA LV for AdBlue®	32
ZVA 25 · ZVA 25 AF	34
ZVA 32	36
ZVA 32 AF · ZVA 32 AF SIC	38
Abreißkupplungen · Safety Breaks · SSB25 · SSB 32	40
ZV SW	42
ZV 19	44
ZV 25 · ZVF 25	46
Bügel EG 281 · Guards EG 281	48
ZVF 50	50
ZV 400 · ZV 500	52
ZH 50	54
N-CNG	56
N-LNG · VC-LNG	58
ZVG 2	60
Kopien, Monteurschulungen · Copies, Training Courses	62
Prüfgeräte zur Kontrolle der Gasrückführung	64
Vapour Recovery Functionality Check Devices	66
Montage-Werkzeug für Zapfventile · Tools for Nozzle Assembly	68
Montage-Werkzeug für Zapfventile · Tools for Nozzle Assembly	70
Montage-Werkzeug für Zapfventile · Tools for Nozzle Assembly	72
Werkzeug für Schlauchmontage · Tools for Hose Assembly	74



## Original ELAFLEX Ersatzteile (Zapfventile, Drehgelenk, Abreißkupplungen)

ELAFLEX Produkte sind auf Sicherheit, Einsatzlebensdauer und Zuverlässigkeit ausgelegt. Nur die Verwendung von Original ELAFLEX Ersatzteilen sorgt dafür, dass Sie diese Vorteile jederzeit und uneingeschränkt nutzen können. Die Verwendung oder der Einbau von kopierten Teilen kann die Funktionsfähigkeit und Benutzersicherheit Ihrer ELAFLEX Produkte beeinträchtigen und zu erheblichen Personen-, Sach- oder Umweltschäden führen. Weiterhin erlöschen alle Zulassungen und Zertifizierungen, jegliche Haftung für resultierende Schäden seitens ELAFLEX ist ausgeschlossen.

## Original ELAFLEX spare parts (Nozzles, Swivels, Safety Breaks)

ELAFLEX products are designed for safety, service life and reliability. Only the use of original ELAFLEX spare parts ensures that you can enjoy these benefits at all times and without restriction. The use or installation of copied parts can impair the functionality and user safety of your ELAFLEX products and lead to significant personal injury, property damage or environmental damage. Furthermore, all approvals and certifications expires, and ELAFLEX shall not be liable for any resulting damage.

### Abkürzungen

In der nachfolgenden Tabelle finden Sie Abkürzungen der in der Ersatzteilübersicht verwendeten Materialien. Diese entsprechen in Teilen den international verwendeten Buchstabenkombinationen, basieren aber auch auf Bezeichnungen, die sich in der ELAFLEX Group bereits vor der globalen Vereinheitlichung etabliert haben. Um die Kompatibilität mit bereits veröffentlichten Dokumenten zu gewährleisten, werden diese weiterhin verwendet.

### Abbreviations

The following table lists abbreviations for the materials used in the spare parts overview. These correspond in part to the letter combinations used internationally, but are also based on terms that were already established within the ELAFLEX Group prior to global standardisation. To ensure compatibility with previously published documents, these abbreviations will continue to be used.

## Material

Abkürzung/ Abbreviation	German	English
<b>Al</b>	Aluminium	Aluminium
<b>Cr</b>	Chrom	Chromium
<b>ECO</b>	Epichlor-Hydrin-Kautschuk	Epichlorhydrin-rubber
<b>EPDM</b>	Ethylen-Propylen-Dien-Kautschuk	Ethylene Propylene Diene rubber
<b>FEP</b>	Fluor-Ethylen-Propylen	Fluorinated Ethylene Propylene
<b>FFKM</b>	Perfluor-Elastomer	Perfluoroelastomer
<b>FKM/Vi</b>	Fluor-Kautschuk	Fluor-rubber
<b>FKM-LT</b>	Fluor-Kautschuk-Tieftemperatur	Fluor-Kautschuk-Low Temperature
<b>RG</b>	Rotguss	Bronze
<b>Ms</b>	Messing	Brass
<b>NBR</b>	Nitril-Butadien-Kautschuk	Nitrile Butadiene Rubber
<b>PA</b>	Polyamid	Polyamide
<b>PAM</b>	Polyacrylamid	Polyacrylamide
<b>PC</b>	Polycarbonat	Polycarbonate
<b>PE</b>	Polyethylen	Polyethylene
<b>PEEK</b>	Polyetheretherketon	Polyetheretherketone
<b>PFA</b>	Perfluoralkoxy-Polymer	Perfluoroalkoxy polymer
<b>PK</b>	Polyketon	Polyketone
<b>POM</b>	Polyoxymethylen	Polyoxymethylene
<b>PP</b>	Polypropylen	Polypropylene
<b>PPS</b>	Polyphenylensulfid	Polyphenylene Sulfide
<b>PSU</b>	Polysulfon	Polysulfone
<b>PTFE</b>	Polytetrafluorethylen	Polytetrafluoroethylene
<b>PU</b>	Polyurethan	Polyurethane
<b>PVC</b>	Polyvinylchlorid	Polyvinyl chloride
<b>PVDF</b>	Polyvinylidenfluorid	Polyvinylidene Fluoride
<b>Sn</b>	Zinn (stannum)	Tin (stannum)
<b>SS</b>	Edelstahl	Stainless Steel
<b>St</b>	Stahl	Steel
<b>Zn</b>	Zink	Zinc

Die Kompatibilität der aufgeführten Artikel/Materialien mit E-Fuels bzw. Informationen über die Beständigkeit bzgl. unterschiedlicher Bio-Anteile entnehmen Sie bitte den Datenblättern, Informationen und Bedienungsanleitungen auf unserer Webseite: [elaflex.de](http://elaflex.de)

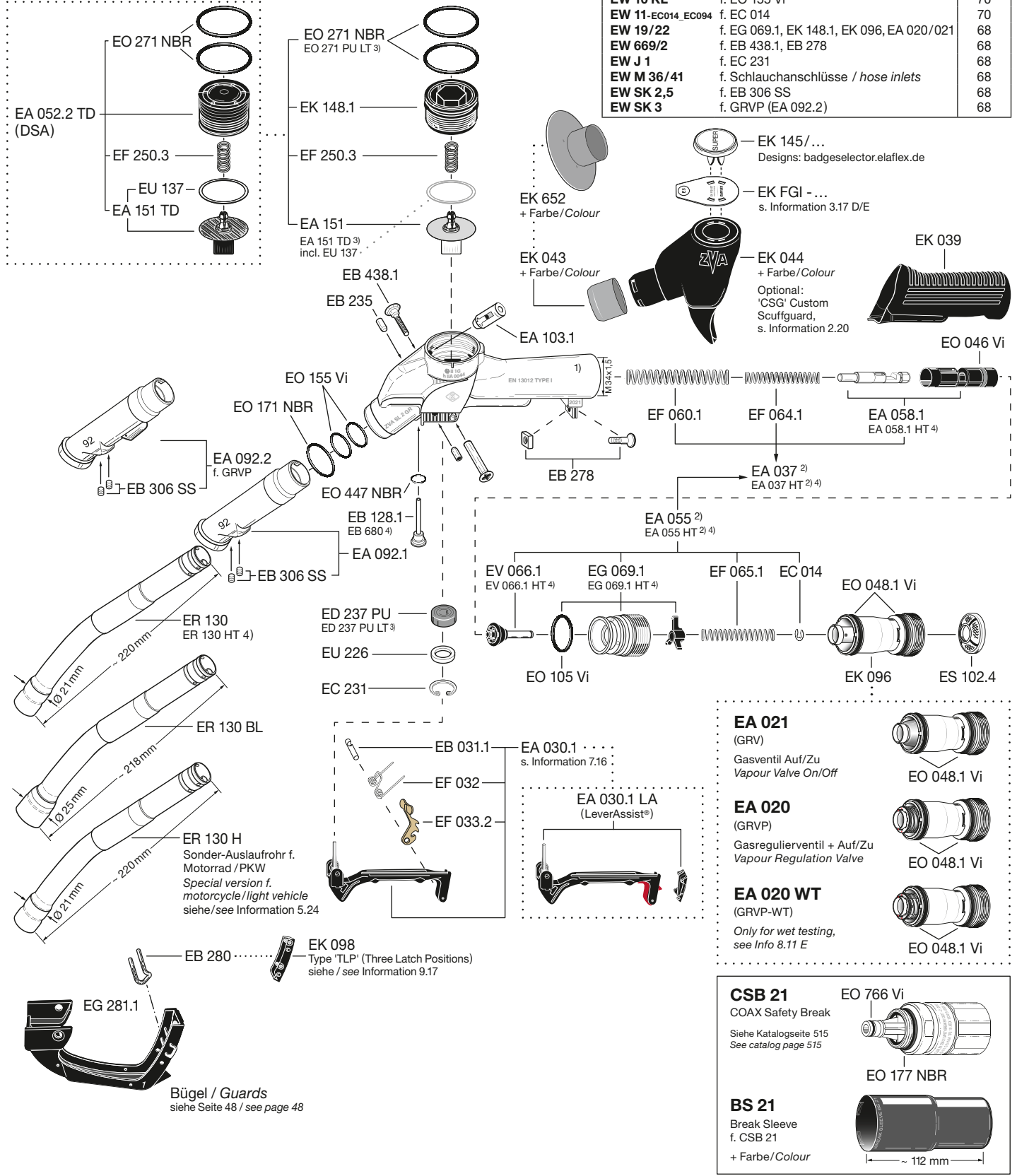
For information on the compatibility of the listed items/materials with e-fuels and information on resistance reg. different bio-content levels, please refer to the data sheets, information and manuals on our website: [elaflex.com](http://elaflex.com)

# ZVA Slimline 2 GR

- 1) Zapfventil-Gehäuse wird nicht als Ersatzteil geliefert
- 2) Einheitsventil Baugruppe EA 055 (EA 037) siehe Information 5.14 D
- 3) LT (Low Temperature) Version, siehe Information 4.14 D
- 4) HT (High Temperature) Version, s. Info 5.18 E

- 1) Nozzle body not available as spare part
- 2) Unified valve assembly EA 055 (EA 037), see Information 5.14 E
- 3) LT (Low Temperature) version see Information 4.14 E
- 4) HT (High Temperature) version, see Info 5.18 E

Montagewerkzeuge/Assembly Tools		S./page
<b>EW 2 CV</b>	f. EB 235	68
<b>EW 3</b>	f. EA 058.1	68
<b>EW 3 CV</b>	f. EA 103.1	68
<b>EW 5-3</b>	f. EA 058.1, EA 103.1	68
<b>EW 7 + EW 7 A</b>	f. EA 052.2	68
<b>EW 10 KL</b>	f. EO 155 Vi	70
<b>EW 11-EC014, EC094</b>	f. EC 014	70
<b>EW 19/22</b>	f. EG 069.1, EK 148.1, EK 096, EA 020/021	68
<b>EW 669/2</b>	f. EB 438.1, EB 278	68
<b>EW J 1</b>	f. EC 231	68
<b>EW M 36/41</b>	f. Schlauchanschlüsse / hose inlets	68
<b>EW SK 2,5</b>	f. EB 306 SS	68
<b>EW SK 3</b>	f. GRVP (EA 092.2)	68



**EA 021** (GRV)  
Gasventil Auf/Zu  
Vapour Valve On/Off

**EA 020** (GRVP)  
Gasreguliventil + Auf/Zu  
Vapour Regulation Valve

**EA 020 WT** (GRVP-WT)  
Only for wet testing,  
see Info 8.11 E

EO 048.1 Vi

EO 048.1 Vi

EO 048.1 Vi

**CSB 21**  
COAX Safety Break  
Siehe Katalogseite 515  
See catalog page 515

EO 766 Vi

EO 177 NBR

**BS 21**  
Break Sleeve  
f. CSB 21  
+ Farbe/Colour

~ 112 mm

**SG-COAX AI**  
Schauglas  
Sight Glass  
Siehe Katalogseite 531  
See catalog page 531

EO 766 Vi

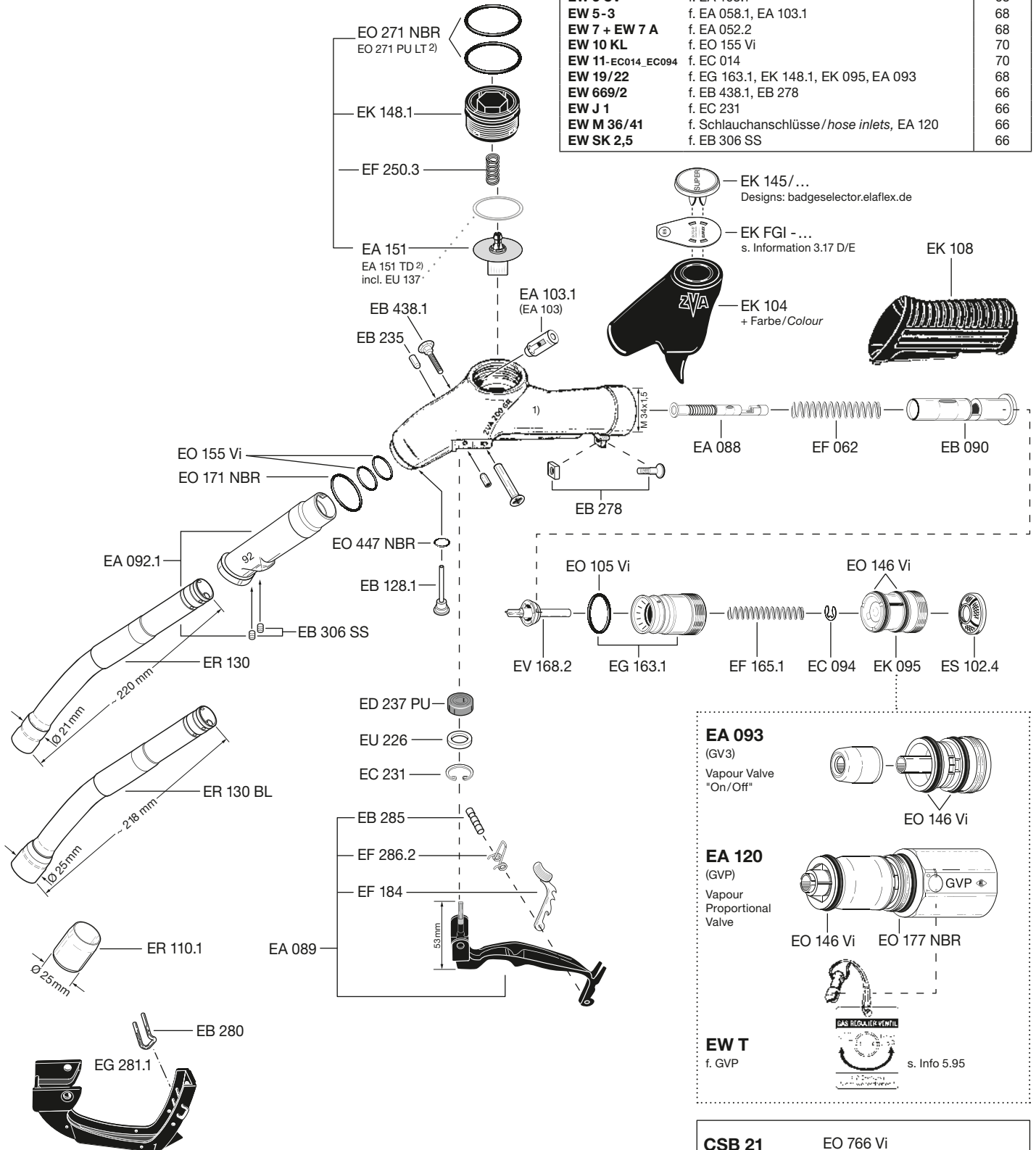
EO 177 NBR

<b>Für Type</b> <i>For Type</i>	<b>Beschreibung</b> <i>Description</i>	<b>Werkstoff</b> <i>Material</i> <b>s. Seite 3</b> <i>s. page 3</i>	<b>Bestellnummer</b> <i>Part No.</i>
ELAFLEX			
<b>Baugruppen, Drehgelenke · Part Assemblies, Swivels</b>			
ZVA Slimline 2 GR, ZVA Slimline 2	LeverAssist Hebel, rot + Rampe – z. Nachrüstung v. EA 030.1/ <i>f. retrofitting EA 030.1 –</i> <i>LeverAssist hold-open latch, red + ramp</i>	PEEK (rot/red)/ POM (schwarz/black)	<b>EA 003</b>
ZVA Slimline 2 GRVP	Gasregulierventil + Auf/Zu GRVP <i>Vapour regulation valve GRVP</i>	Ms/PEEK/FKM/PU	<b>EA 020</b>
ZVA Slimline 2 GRVP-WT (Special Type)	Gasregulierventil + Auf/Zu GRVP-WT – f. Nassprüfung/wet test only, s. Info 8.11 E – <i>Vapour regulation valve GRVP-WT</i>	Ms/PEEK/FKM/PU	<b>EA 020 WT</b>
ZVA Slimline 2 GRV	Gasventil Auf/Zu GRV <i>Vapour valve On/Off GRV</i>	Ms/PEEK/FKM/PU	<b>EA 021</b>
ZVA Slimline 2 GRV-FA	Gasventil Auf/Zu GRV-FA – Flow Activated, s. Info 3.21 E– <i>Vapour valve On/Off GRV-FA</i>	Ms/PEEK/FKM/PU	<b>EA 021 FA</b>
ZVA Slimline 2 GRV-WT	Gasventil Auf/Zu GRV-WT – f. Nassprüfung/wet test only, s. Info 2.22 E – <i>Vapour valve On/Off GRV-WT</i>	Ms/PEEK/FKM/PU	<b>EA 021 WT</b>
ZVA Slimline 2 GR, ZVA Slimline 2	Schalthebelgarnitur Standard – s. Info 7.16 – <i>Lever assembly standard</i>	PA/SS/PEEK beige	<b>EA 030.1</b>
ZVA Slimline 2 GR, ZVA Slimline 2	Schalthebelgarnitur mit LeverAssist <i>Lever assembly with LeverAssist</i>	PA/SS/ PEEK (rot/red)/POM	<b>EA 030.1 LA</b>
ZVA Slimline 2 GR, ZVA Slimline 2	Einheitsventil-Baugruppe komplett – EA 055, EF 060.1, EF 064.1, EA 058.1 – <i>Unified valve assembly complete</i>	div./var.	<b>EA 037</b>
ZVA Slimline 2 GR HT, ZVA Slimline 2 HT (HT-Type, s. Info 5.18E)	Einheitsventil-Baugruppe komplett, Sonderausf. – EA 055 HT, EF 060.1, EF 064.1, EA 058.1 HT – <i>Unified valve assembly complete, special type</i>	div./var.	<b>EA 037 HT</b>
ZVA Slimline 2 GR, ZVA Slimline 2 (DSA Type)	DSA Baugruppe <i>DSA assembly</i>	PA/PU/SS/NBR/ POM/PTFE	<b>EA 052.2 TD</b>
ZVA Slimline 2 GR, ZVA Slimline 2 (DSA Type)	DSA Baugruppe <i>DSA assembly</i>	PA/PU-LT (rot/red)/ SS/POM/PTFE	<b>EA 052.2 TD LT</b>
ZVA Slimline 2 GR, ZVA Slimline 2	Einheitsventil-Baugruppe <i>Unified valve assembly</i>	RG/FKM/PEEK/ POM/SS	<b>EA 055</b>
ZVA Slimline 2 GR HT, ZVA Slimline 2 HT (HT Type)	Einheitsventil-Baugruppe Sonderausführung – High Temperature/s. Info 5.18 E – <i>Unified valve assembly special type</i>	RG/FKM/PEEK/ POM/SS	<b>EA 055 HT</b>
ZVA Slimline 2 AF	Einheitsventil-Baugruppe <i>Unified valve assembly</i>	SS/FKM/PEEK/ POM	<b>EA 055 SS</b>
ZVA Slimline 2 GR, ZVA Slimline 2	Zugstangengarnitur <i>Pull rod assembly</i>	PEEK (schwarz/black) /SS/FKM	<b>EA 058.1</b>
ZVA Slimline 2 GR HT, ZVA Slimline 2 HT (HT Type)	Zugstangengarnitur Sonderausführung – High Temperature/s. Info 5.18 E – <i>Pull rod assembly special type</i>	PEEK/SS/FKM	<b>EA 058.1 HT</b>
ZVA Slimline 2, ZVA Slimline, ZV 19, ZV 25, ZVF 25	Drehgelenk G 1 AG – Standard – <i>Swivel 1" BSP male</i>	Al/SS/PU/NBR	<b>EA 075.0</b>
ZVA HV C for AdBlue®, ZVA LV C for AdBlue®, ZVA HV for AdBlue®, ZVA LV for AdBlue®, ZV SW	Drehgelenk G 1 AG – f. AdBlue® – <i>Swivel 1" BSP male</i>	SS/NBR	<b>EA 075.0 A</b>
ZVA Slimline 2 LT, ZVA Slimline LT, ZV 25 LT, ZVF 25 LT (LT Types)	Drehgelenk G 1 AG – Low Temperature – <i>Swivel 1" BSP male</i>	Al/SS/ PU-LT (rot/red)/NBR	<b>EA 075.0 LT</b>
ZVA Slimline 2	Leichtgang-Drehgelenk G 1 AG – Special Type – <i>Easy Rotating Swivel 1" BSP male</i>	Al/SS/PU/NBR	<b>EA 075.0 ERS</b>
ZVA Slimline 2, (LT Type)	Leichtgang-Drehgelenk G 1 AG – Special Type + Low Temperature – <i>Easy Rotating Swivel 1" BSP male</i>	Al/SS/ PU-LT (rot/red)/NBR	<b>EA 075.0 ERS LT</b>

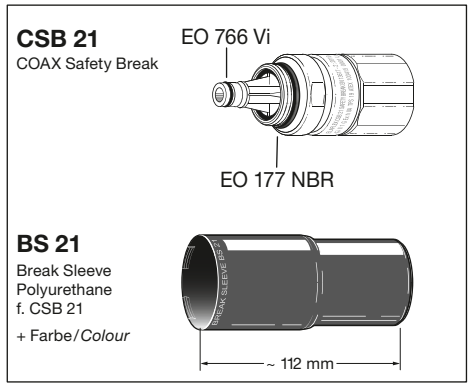
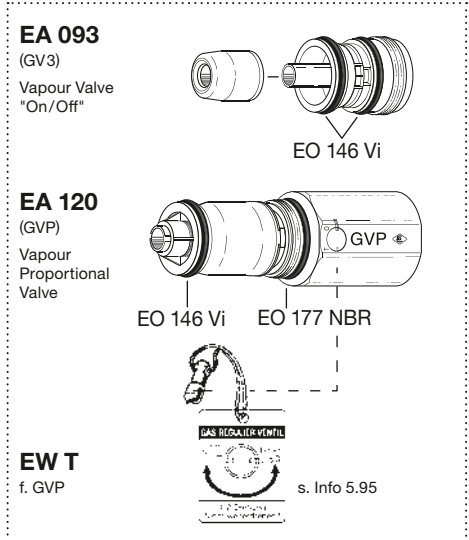
1) Zapfventil-Gehäuse wird nicht als Ersatzteil geliefert.  
 2) LT (Low Temperature) Version, siehe Information 4.14D

1) Nozzle body is not available as spare part.  
 2) LT (Low Temperature) version, see Information 4.14E

Montagewerkzeuge/Assembly Tools		S./page
<b>EW 2 CV</b>	f. EB 235	68
<b>EW 3</b>	f. EA 058.1	68
<b>EW 3 CV</b>	f. EA 103.1	68
<b>EW 5-3</b>	f. EA 058.1, EA 103.1	68
<b>EW 7 + EW 7 A</b>	f. EA 052.2	68
<b>EW 10 KL</b>	f. EO 155 Vi	70
<b>EW 11-EC014_EC094</b>	f. EC 014	70
<b>EW 19/22</b>	f. EG 163.1, EK 148.1, EK 095, EA 093	68
<b>EW 669/2</b>	f. EB 438.1, EB 278	66
<b>EW J 1</b>	f. EC 231	66
<b>EW M 36/41</b>	f. Schlauchanschlüsse/hose inlets, EA 120	66
<b>EW SK 2,5</b>	f. EB 306 SS	66

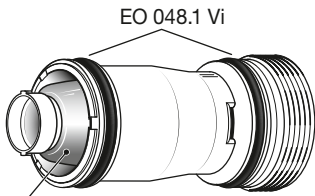


Bügel / Guards  
 siehe Seite 48 / see page 48



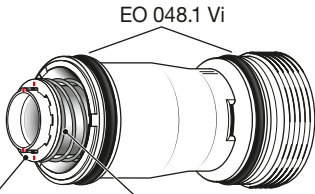
<b>Für Type</b> <i>For Type</i>	<b>Beschreibung</b> <i>Description</i>	<b>Werkstoff</b> <i>Material</i>  <b>s. Seite 3</b> <i>s. page 3</i>	<b>Bestellnummer</b> <i>Part No.</i>
ELAFLEX			
ZVA LV C for AdBlue®, ZVA LV for AdBlue®	Drehgelenk G 1 AG, mit Volumenstromschalter – f. AdBlue® – <i>Swivel 1" BSP male, with volume flow switch</i>	SS/NBR/FKM/POM	<b>EA 075.0 LV</b>
ZVA Slimline 2 (Special Type f. aggressive or polluted fuels)	Drehgelenk G 1 AG – mit/with EO 758 Vi – <i>Swivel 1" BSP male</i>	Al/SS/FKM/NBR	<b>EA 075.0 mit / with EO 758 Vi</b>
ZVA Slimline 2, ZVA Slimline, ZVA 200, ZV 19, ZV 25, ZVF 25	Drehgelenk G 1 IG – Standard – <i>Swivel 1" BSP female</i>	Al/SS/PU/NBR	<b>EA 075.1</b>
ZVA Slimline 2 LT, ZVA Slimline LT, ZV 25 LT, ZVF 25 LT (LT Types)	Drehgelenk G 1 IG – Low Temperature – <i>Swivel 1" BSP female</i>	Al/SS/ PU-LT (rot/red)/NBR	<b>EA 075.1 LT</b>
ZVA Slimline 2	Leichtgang-Drehgelenk G 1 IG – Special Type – <i>Easy Rotating Swivel 1" BSP female</i>	Al/SS/PU	<b>EA 075.1 ERS</b>
ZVA Slimline 2 (Special Type f. aggressive or polluted fuels)	Drehgelenk G 1 IG – mit/with EO 758 Vi – <i>Swivel 1" BSP female</i>	Al/SS/FKM/NBR	<b>EA 075.1 mit / with EO 758 Vi</b>
ZVA Slimline 2, ZVA Slimline, ZVA 200, ZV 19, ZV 25, ZVF 25	Drehgelenk NPT ¾" IG – Standard – <i>Swivel ¾" NPT female</i>	Al/SS/PU/NBR	<b>EA 075.3</b>
ZVA Slimline 2 LT, ZVA Slimline LT, ZV 25 LT, ZVF 25 LT (LT Types)	Drehgelenk NPT ¾" IG – Low Temperature – <i>Swivel ¾" NPT female</i>	Al/SS/ PU-LT (rot/red)/NBR	<b>EA 075.3 LT</b>
ZVA Slimline 2	Leichtgang-Drehgelenk NPT ¾" IG – Special Type – <i>Easy Rotating Swivel ¾" NPT female</i>	Al/SS/PU/NBR	<b>EA 075.3 ERS</b>
ZVA Slimline 2 (Special Type f. aggressive or polluted fuels)	Drehgelenk NPT ¾" IG – mit/with EO 758 Vi – <i>Swivel ¾" NPT female</i>	Al/SS/FKM/NBR	<b>EA 075.3 mit / with EO 758 Vi</b>
ZVA Slimline 2, ZVA Slimline, ZVA 200, ZV 19, ZV 25, ZVF 25	Drehgelenk G ¾" IG – Standard – <i>Swivel ¾" BSP female</i>	Al/SS/PU/NBR	<b>EA 075.4</b>
ZVA Slimline 2 LT, ZVA Slimline LT, ZV 25 LT, ZVF 25 LT (LT Types)	Drehgelenk G ¾" IG – Low Temperature – <i>Swivel ¾" BSP female</i>	Al/SS/ PU-LT (rot/red)/NBR	<b>EA 075.4 LT</b>
ZVA Slimline 2	Leichtgang-Drehgelenk G ¾" IG – Special Type – <i>Easy Rotating Swivel ¾" BSP female</i>	Al/SS/PU/NBR	<b>EA 075.4 ERS</b>
ZVA Slimline 2 (Special Type f. aggressive or polluted fuels)	Drehgelenk G ¾" IG – mit/with EO 758 Vi – <i>Swivel ¾" BSP female</i>	Al/SS/FKM/NBR	<b>EA 075.4 mit / with EO 758 Vi</b>
ZVA Slimline 2, ZVA Slimline, ZVA 200, ZV 19, ZV 25, ZVF 25	Drehgelenk NPT 1" IG – Standard – <i>Swivel 1" NPT female</i>	Al/SS/PU/NBR	<b>EA 075.5</b>
ZVA Slimline 2 LT, ZVA Slimline LT, ZV 25 LT, ZVF 25 LT (LT Types)	Drehgelenk NPT 1" IG – Low Temperature – <i>Swivel 1" NPT female</i>	Al/SS/ PU-LT (rot/red)/NBR	<b>EA 075.5 LT</b>
ZVA Slimline 2 (Special Type f. aggressive or polluted fuels)	Drehgelenk NPT 1" IG – mit/with EO 758 Vi – <i>Swivel 1" NPT female</i>	Al/SS/FKM/NBR	<b>EA 075.5 mit / with EO 758 Vi</b>
ZVA Slimline 2, ZVA Slimline, ZVA 200, ZV 19, ZV 25, ZVF 25	Drehgelenk G ¾" AG – Standard – <i>Swivel ¾" BSP male</i>	Al/SS/PU/NBR	<b>EA 075.7</b>
ZVA Slimline 2 LT, ZVA Slimline LT, ZV 25 LT, ZVF 25 LT (LT Types)	Drehgelenk G ¾" AG – Low Temperature – <i>Swivel ¾" BSP male</i>	Al/SS/ PU-LT (rot/red)/ NBR	<b>EA 075.7 LT</b>
ZVA Slimline 2 (Special Type f. aggressive or polluted fuels)	Drehgelenk G ¾" AG – mit/with EO 758 Vi – <i>Swivel ¾" BSP male</i>	Al/SS/FKM/NBR	<b>EA 075.7 mit / with EO 758 Vi</b>
ZVA 200 GR, ZVA 200	Zugstangengarnitur <i>Pull rod assembly</i>	Ms/SS	<b>EA 088</b>
ZVA 200 GR, ZVA 200	Schalthebelgarnitur 53 mm <i>Lever assembly 53 mm</i>	St (PA beschichtet/ PA coated)	<b>EA 089</b>
ZVA Slimline 2 GR, ZVA 200 GR	Gassauger-Garnitur <i>VR suction inlet</i>	SS	<b>EA 092.1</b>

**EA 021**  
(GRV)



ohne Feder, Schwebekörper leicht beweglich  
no spring, magnet weight sliding

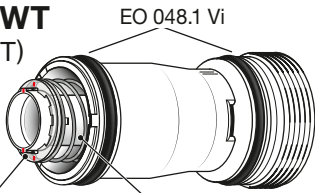
**EA 020**  
(GRVP)



Einstellring nicht transparent  
Adjustment ring non transparent

Schwebekörper leicht beweglich  
Magnet weight sliding

**EA 020 WT**  
(GRVP-WT)



Einstellring transparent  
Adjustment ring transparent

Schwebekörper nicht beweglich  
Magnet weight non sliding

**ZVA Slimline 2 GR**

**GRV** Gasventil 'Auf/Zu', siehe Information 9.08D und Katalogseiten 513-516. Öffnet selbsttätig bei Kraftstoffabgabe. Zur Trockenprüfung bei laufender Vakuumpumpe das Zapfventil am Schlauch herunterhängen lassen und ruckartig nach unten bewegen. Das Ventil öffnet nach dem Schwerkraftprinzip. Lieferung als komplett montierte und geprüfte Einheit wie abgebildet; O-Ringe einzeln erhältlich.

**GRV** vapour valve 'On / Off', see Information 9.08 E and catalogue pages 513 - 516. Opens automatically with the fuel flow. For the dry test, with the vacuum pump running, let the nozzle hang down and make a vertical impact downwards – the vapour valve opens due to gravity. Except for the O-rings available only as complete assembled and tested unit, as shown.

**GRVP** Gasregulierventil (Proportionalventil) mit zusätzlicher 'Auf/Zu' Funktion, siehe Information 5.08D und Katalogseiten 513 - 516. Öffnet selbsttätig bei Kraftstoffabgabe. Regelt den zurückgesandten Gasvolumenstrom proportional zum Kraftstoffvolumenstrom (Abgabeleistung max. 42l/min). Zur Trockenprüfung bei laufender Vakuumpumpe das Zapfventil am Schlauch herunterhängen lassen und ruckartig nach unten bewegen. Das Ventil öffnet nach dem Schwerkraftprinzip. Einstellung des Gasrückführsystems (K-Faktor) mit Sechskantschlüssel EW SK 3 über die Drosselschraube am GRVP-Gassauger, siehe Abbildung. Lieferung als komplett montierte und geprüfte Einheit wie abgebildet; O-Ringe einzeln erhältlich.



**GRVP** vapour regulating valve (proportional valve) with additional 'On / Off' function, see Info 5.08 E and catalogue pages 513-516. Opens automatically with the fuel flow. Variable control of the vapour volume flow depending on the fuel flow delivery (max. fuel delivery 42 l/min). For the dry test, with the vacuum pump running, let the nozzle hang down and make a vertical impact downwards – the vapour valve opens due to gravity. In this position, turn the regulation screw with the hexagonal spanner EW SK 3 to adjust the vapour volume rate, see picture. Except for the O-rings available only as complete assembled and tested unit, as shown.

Weitere Gasventil-Varianten siehe Information 3.21.  
Further Vapour Valve versions see Information 3.21.

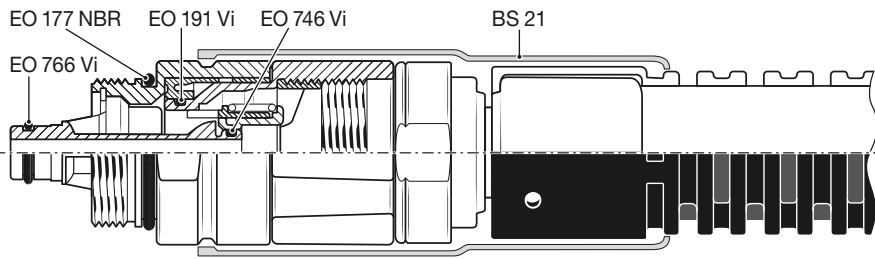
<b>Für Type</b> <i>For Type</i>	<b>Beschreibung</b> <i>Description</i>	<b>Werkstoff</b> <i>Material</i>  <b>s. Seite 3</b> <i>s. page 3</i>	<b>Bestellnummer</b> <i>Part No.</i>
ELAFLEX			
ZVA Slimline 2 GR (GRVP)	Gassauger-Garnitur ZVA Slimline 2 GRVP <i>VR suction inlet ZVA Slimline 2 GRVP</i>	SS	<b>EA 092.2</b>
ZVA 200 GR	Gasventil Auf/Zu GV 3 <i>Vapour valve On/Off GV 3</i>	Ms/PEEK/FKM/POM	<b>EA 093</b>
ZVA Slimline 2 GR, ZVA Slimline 2, ZVA 200 GR, ZVA 200	Kugelkippsventil <i>Safety cut out ball assembly</i>	POM/SS	<b>EA 103.1</b>
ZVA 200 GR (GVP)	Gasregulierventil + Auf/Zu GVP <i>Vapour regulation valve GVP</i>	Al/PEEK/FKM/SS/PU	<b>EA 120</b>
ZVA Slimline 2, ZVA Slimline, ZVA 200	Winkelswivel 30° <i>Elbow swivel 30°</i>	Al/SS/NBR	<b>EA 140-30</b>
ZVA Slimline 2, ZVA Slimline, ZVA 200	Winkelswivel 30° – Low Temperature – <i>Elbow swivel 30°</i>	Al/SS/NBR	<b>EA 140-30 LT</b>
ZVA Slimline 2 GR, ZVA Slimline 2, ZVA Slimline, ZVA HV for AdBlue®, ZVA 200, ZVA 200 GR, ZVA 25, ZVA 32, ZVA 32 AF, ZVA 32 AF SIC	Membrangarnitur <i>Diaphragm assembly</i>	NBR/POM/SS	<b>EA 151</b>
ZVA HV C for AdBlue®, ZVA LV C for AdBlue®, ZVA 200 GR, ZVA 32 AF, ZVA 32 AF SIC, ZVA Slimline 2 GR LT, ZVA Slimline 2 LT, ZVA 25 GR, ZVA 25 LT; ZVA Slimline (TD,-RG TD,-GBZ); EA 052.2 TD, EA 052.2 TD LT	Membrangarnitur Sonderausführung – inkl./incl. EU 137 – <i>Diaphragm assembly special type</i>	PTFE/POM/SS	<b>EA 151 TD inkl./incl. EU 137</b>
ZVA LV for AdBlue®	Membrangarnitur Sonderausführung – inkl./incl. EU 692 – <i>Diaphragm assembly special type</i>	PTFE/POM/PEEK/SS	<b>EA 151 TD LV inkl./incl. EU 692</b>
ZVA HV for AdBlue®	Zugstangengarnitur, buntmetallfrei – inkl./incl. EO 046 Vi – <i>Pull rod assembly, free of non-ferrous metals</i>	PEEK (schwarz/black)/SS/ FKM	<b>EA 158 A inkl./incl. EO 046 Vi</b>
ZVA 32	Zugstangengarnitur – inkl./incl. PEEK ring – <i>Pull rod assembly</i>	PEEK beige/SS	<b>EA 158 A-32 inkl./incl. PEEK ring</b>
ZVA 32 AF, ZVA 32 AF SIC	Zugstangengarnitur – inkl./incl. PEEK ring – <i>Pull rod assembly</i>	PEEK beige/SS	<b>EA 158 AF-32 inkl./incl. PEEK ring</b>
ZVA Slimline; ZVA 25 (bis/until 3.2017)	Zugstangengarnitur <i>Pull rod assembly</i>	Ms/SS	<b>EA 158.1</b> ersetzt durch EA 158.2 / <i>replaced by EA 158.2</i>
ZVA Slimline (TD, Vi, VD, EP); ZVA 25 Vi/EP/VD (Special Types)	Zugstangengarnitur Edelstahl <i>Pull rod assembly stainless steel</i>	SS	<b>EA 158.1 VA</b>
ZVA 25, ZVA 25 AF	Zugstangengarnitur, buntmetallfrei – inkl./incl. EO 046 Vi – <i>Pull rod assembly, free of non-ferrous metals</i>	PEEK beige/SS/ FKM (grün/green)	<b>EA 158.2 inkl./incl. EO 046 Vi</b>
ZVA 25 GR	Zugstangengarnitur, buntmetallfrei – inkl./incl. EO 046 Vi – <i>Pull rod assembly, free of non-ferrous metals</i>	PEEK beige/SS/ FKM (grün/green)	<b>EA 158.3 inkl./incl. EO 046 Vi</b>
ZVA HV C for AdBlue®	Zugstangengarnitur, buntmetallfrei – inkl./incl. EO 046 Vi – <i>Pull rod assembly, free of non-ferrous metals</i>	PEEK (schwarz/black)/SS/FKM (grün/green)	<b>EA 159 A inkl./incl. EO 046 Vi</b>
ZVA HV C for AdBlue®, ZV SW	Buchse für Auslaufrohr – inkl./incl. EO 562 NBR <i>Bushing for spout</i>	PA/NBR	<b>EA 164 inkl./incl. EO 562 NBR</b>
ZVA HV C for AdBlue®	Buchse für Ventileinsatz – inkl./incl. EO 562 NBR <i>Bushing for valve assembly</i>	POM/NBR	<b>EA 166 inkl./incl. EO 565 NBR</b>
ZVA -RG, -GBZ, -VA; ZVA HV for AdBlue®; ZVA Slimline + ZV 19 (TD, Vi, VD, EP Types)	Schalthebelgarnitur, Bolzen-Länge 50mm, rostfrei <i>Lever assembly, bolt length 50mm, stainless</i>	SS/St (blau PA beschichtet/blue PA coated)	<b>EA 189 VA</b>

1) DC - beidseitig schließend siehe Information 9.19

1) Double closing see Information 9.19

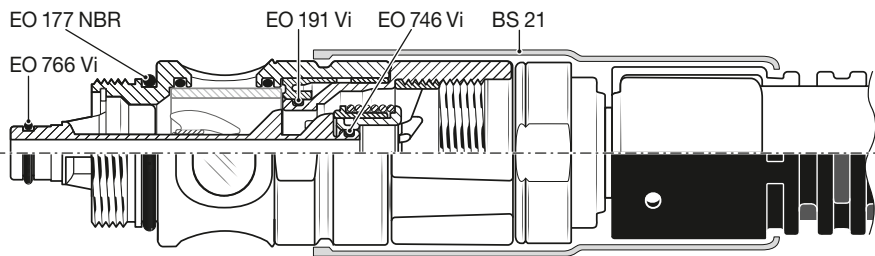
**CSB 21**

f. ZVA Slimline 2 GR, ZVA 200 GR



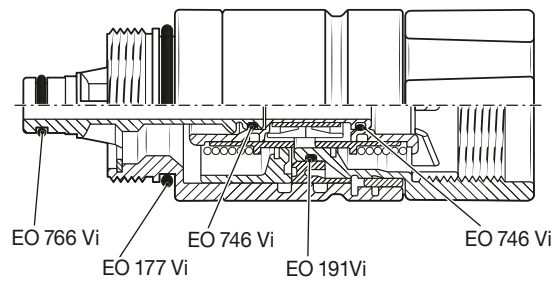
**SG-CSB 21 Propeller**

f. ZVA Slimline 2 GR, ZVA 200 GR



**CSB 21 DC 1)**

f. ZVA Slimline 2 GR, ZVA 200 GR

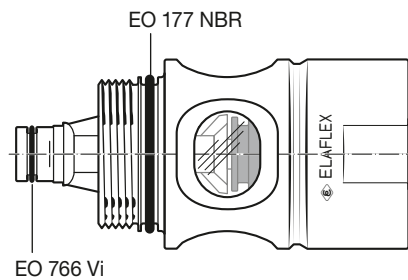


Weitere Abreißkupplungen siehe Seite 22.

Further safety breaks see page 22.

**SG-COAX AI**

Schauglas  
Sight Glass



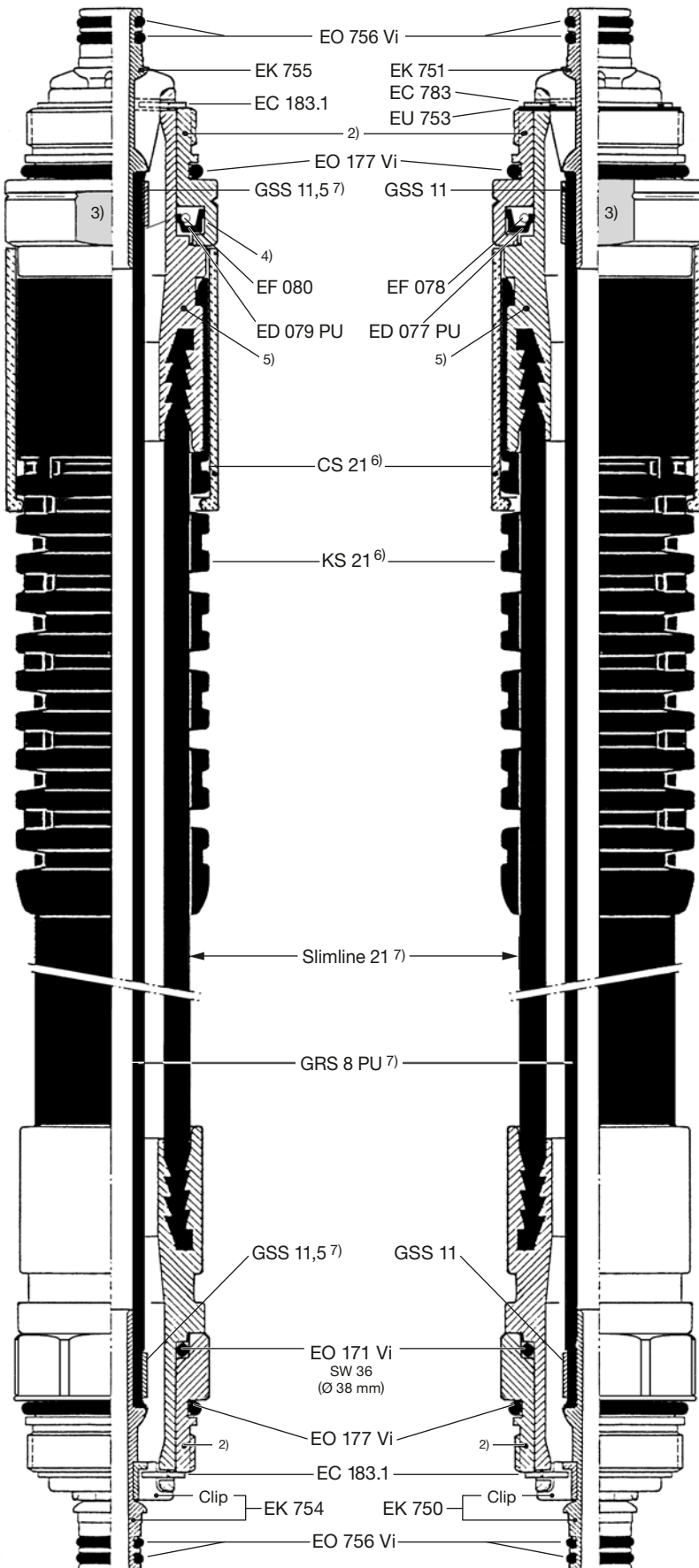
Siehe Katalogseite 531.  
See catalogue page 531.

<b>Für Type</b> <i>For Type</i>	<b>Beschreibung</b> <i>Description</i>	<b>Werkstoff</b> <i>Material</i>  <b>s. Seite 3</b> <i>s. page 3</i>	<b>Bestellnummer</b> <i>Part No.</i>
ELAFLEX			
ZVA Slimline, ZV 19	Standard Schalthebelgarnitur, Bolzenlänge 50 mm <i>Standard lever assembly, bolt length 50 mm</i>	St (PA beschichtet/ PA coated)	<b>EA 189.1</b>
ZVA Slimline (alt/old, f. Kurzrohr/short spout), ZVA 32	Kugel-Kippventil <i>Safety cut out ball assembly</i>	POM (weiß/white)/SS	<b>EA 243.2</b>
ZVA Slimline, ZVA HV for AdBlue®, ZVA 25	Kugel-Kippventil <i>Safety cut out ball assembly</i>	POM (schwarz/black)/ SS	<b>EA 243.4</b>
ZVA HV C for AdBlue®	Kugel-Kippventil <i>Safety cut out ball assembly</i>	POM/SS	<b>EA 243.5</b>
Alle/all ZVA, ZV 19, ZV 25, ZVF 25	Blockmagnet mit Kunststoffkappe + Bolzen <i>Block magnet with composite cap + bolt</i>	Magnet/POM/SS	<b>EA 279</b>
ZVA 32	Ventilkolbengarnitur <i>Piston assembly</i>	RG/Ms/PU	<b>EA 305</b>
ZVA 32 AF, ZVA 32 AF SIC	Ventilkolbengarnitur <i>Piston assembly</i>	SS/Al/PU	<b>EA 305 SS</b>
ZVA 32 AF SIC	Screw-In-Connection-Einsatz <i>Screw-In-Connection Insert</i>	Al/SS	<b>EA 313</b>
ZVA 32 AF, ZVA 32 AF SIC	Baugruppe Ventileinsatz <i>Valve seat assembly</i>	Al/SS/NBR/PU	<b>EA 315 AF</b>
ZVA 32	Drehgelenk G 1½ AG <i>Swivel 1½" BSP male</i>	Ms/NBR/POM	<b>EA 318</b>
ZVA 32	Drehgelenk mit Reduziermuffe, G 1¼ IG <i>Swivel with reduction, 1¼" BSP female</i>	Ms/NBR/POM	<b>EA 318.4 RM</b>
ZVA 32 AF, ZVA 32 AF SIC	Drehgelenk M54 x G 1½ AG <i>Swivel M54 x 1½" BSP male</i>	SS/NBR/POM/PTFE/ PA/FKM	<b>EA 319 SS</b>
ZV 25, ZVF 25 (bis/until 2.2018)	Ventiltellergarnitur <i>Valve poppet assembly</i>	Ms/PU/POM	<b>EA 330</b>
ZVA 25	Drehgelenk G 1 AG <i>Swivel 1" BSP male</i>	Ms/SS/Al/PU/NBR	<b>EA 375.0</b>
ZVA 25 AF (Aircraft Refuelling)	Drehgelenk G 1 AG buntmetallfrei <i>Swivel 1" BSP male, free of non-ferrous metal</i>	Al/SS/PU/NBR	<b>EA 375.0 AF</b>
ZVA 25 AF (Aircraft Refuelling, Low Temperature Type)	Drehgelenk G 1 AG buntmetallfrei – Low Temperature – <i>Swivel 1" BSP male, free of non-ferrous metal</i>	Al/SS/PU-LT (rot/red) /NBR	<b>EA 375.0 AF LT</b>
ZVA 25 (LT Type)	Drehgelenk G 1 AG – Low Temperature – <i>Swivel 1" BSP male</i>	Ms/PU-LT (rot/red)/ NBR	<b>EA 375.0 LT</b>
ZVA 25, ZVA 25 AF	Drehgelenk G 1 AG – Low Temperature – <i>Swivel 1" BSP male</i>	SS/NBR/PTFE/PA/ FKM-LT	<b>EA 375.0 LT SS</b>
ZVA 25 (Special Type f. aggres- sive or polluted fuels)	Drehgelenk G 1 AG – mit/with EO 146 Vi – <i>Swivel 1" BSP male</i>	Ms/NBR/FKM	<b>EA 375.0 mit / with EO 146 Vi</b>
ZVA 25	Drehgelenk G 1 IG <i>Swivel 1" BSP female</i>	Ms/PU/NBR	<b>EA 375.1</b>
ZVA 25 (Special Type f. aggres- sive or polluted fuels)	Drehgelenk G 1 IG buntmetallfrei – mit/with EO 146 Vi – <i>Swivel 1" BSP female, free of non-ferrous metal</i>	Al/SS/NBR/PU/FKM	<b>EA 375.1 AF mit / with EO 146 Vi</b>
ZVA 25 (LT Type)	Drehgelenk G 1 IG – Low Temperature – <i>Swivel 1" BSP female</i>	Ms/PU-LT (rot/red)/ NBR	<b>EA 375.1 LT</b>
ZVA 25, ZVA 25 AF	Drehgelenk G 1 IG – Low Temperature – <i>Swivel 1" BSP female</i>	SS/NBR/PTFE/PA/ FKM-LT	<b>EA 375.1 LT SS</b>
ZVA 25 (Special Type f. aggres- sive or polluted fuels)	Drehgelenk G 1 IG – mit/with EO 146 Vi – <i>Swivel 1" BSP female</i>	Ms/NBR/FKM	<b>EA 375.1 mit / with EO 146 Vi</b>
ZVA 25	Drehgelenk NPT 1" IG <i>Swivel 1" NPT female</i>	Ms/SS/Al/PU/NBR	<b>EA 375.5</b>

von **·96** bis **::06**  
from until

seit **·07**  
since

Zapfventilseite / Nozzle side



Zapfsäulenseite / Dispenser side

Erläuterungen:

– Nicht demontierbar –

- 1) Ersatzteile für COAX-Schlauchleitung NR bis :: 95 siehe Ersatzteil-Preisliste E 03, Seite 50.
- 2) Die Swivelmuttern werden nicht als lose Ersatzteile geliefert.
- 3) Äußerliche Unterscheidung alt-neu: Die neue Ausführung hat eine durchgehende große Schlüsselfläche.
- 4) Hinweise zur Montage auf Anfrage.
- 5) Die Stutzen und Hülsen dieser nicht demontierbaren NR-Ausführung können nicht als Ersatzteile geliefert werden. Für Reparaturen stehen die Stutzen und Hülsen der demontierbaren COAX-Verschraubungen **V 21-34** zur Verfügung, siehe Katalogseite **GR 13**.
- 6) Sortentülle **CS 21** lieferbar in schwarz, blau, gelb, rot, grün und Sonderfarben. Nachträgliche Montage und Austausch auf COAX-Schlauchleitungen möglich.  
Knickschutztülle **KS 21** lieferbar in schwarz und blau. Keine nachträgliche Montage möglich.  
Details siehe Katalogseiten **GR 14** und **211**.
- 7) Slimline 21 auch als LT-Type (Niedrigtemperatur) lieferbar.

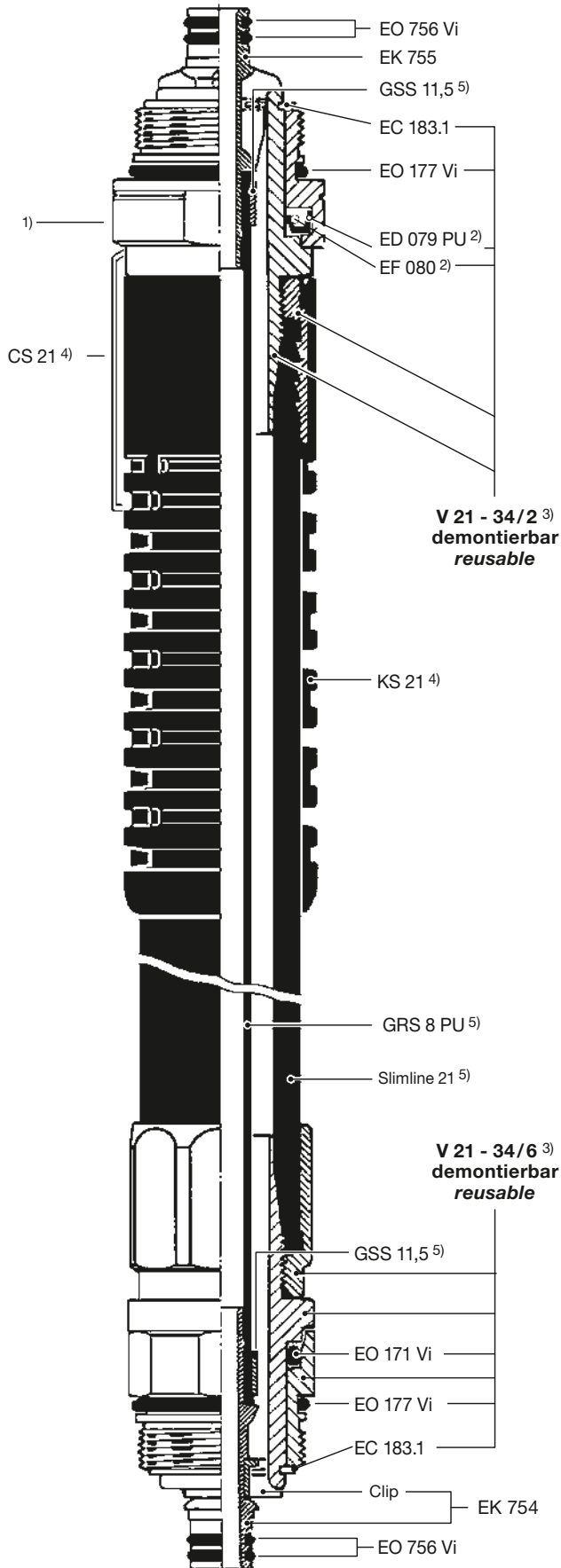
Please note:

– Non Reusable –

- 1) Spare parts for COAX hose NR until :: 95 see spare parts price list E 03, page 50.
- 2) Swivel nuts are not available as spare parts.
- 3) External identification: The new design has a continuous big spanner flat.
- 4) Hints for assembly available on request.
- 5) The hose tails and ferrules of these non-reusable NR fittings are not available as spare parts. For repairs hose tails and the ferrules of reusable COAX hose fittings **V 21-34** are available, see catalogue page **GR 13**.
- 6) Colour sleeve **CS 21** available in black, blue, yellow, red, green and special colours. Subsequent assembling and exchange on COAX hose assemblies is possible.  
Anti-Kinking Sleeve **KS 21** available in black and blue; no subsequent exchange possible.  
For further details see catalogue pages **GR 14** and **211**.
- 7) Slimline 21 also available as LT type (Low Temperature).

<b>Für Type</b> <i>For Type</i>	<b>Beschreibung</b> <i>Description</i>	<b>Werkstoff</b> <i>Material</i>  <b>s. Seite 3</b> <i>s. page 3</i>	<b>Bestellnummer</b> <i>Part No.</i>
ELAFLEX			
ZVA 25 (LT Type)	Drehgelenk NPT 1" IG – Low Temperature – <i>Swivel 1" NPT female</i>	Ms/PU-LT (rot/red)/ NBR	<b>EA 375.5 LT</b>
ZVA 25, ZVA 32, ZV 25, ZVF 25	Schalthebelgarnitur 55 mm <i>Lever assembly 55 mm</i>	St (PA beschichtet/ PA coated)	<b>EA 389</b>
ZVA 25 (EP, VD, Vi Types), ZVA 25 GR	Schalthebelgarnitur, rostfrei blau <i>Lever assembly stainless, blue</i>	SS/St (PA beschichtet/ PA coated)	<b>EA 389 VA</b>
ZVA 32 AF, ZVA 32 AF SIC	Schalthebelgarnitur mit Lever Lock-Out, 55 mm <i>Lever Lock-Out assembly, 55 mm</i>	SS/St (PA beschichtet/ PA coated)	<b>EA 389.1 LLO</b>
ZV 400, ZV 500	Ventilkolbengarnitur Standard <i>Piston assembly standard</i>	SS/PU/Ms	<b>EA 400</b>
ZV 400 EP, ZV 500 EP (Special Types)	Ventilkolbengarnitur Edelstahl/EPDM <i>Piston assembly stainless steel/EPDM</i>	SS/EPDM	<b>EA 400 EP</b>
ZV 400 Vi, ZV 500 Vi (Special Types)	Ventilkolbengarnitur Edelstahl/Vi <i>Piston assembly stainless steel/FKM</i>	SS/FKM	<b>EA 400 Vi</b>
N-LNG	Ventilkolbengarnitur <i>Piston assembly</i>	Ms/SS/PE	<b>EA 509</b>
N-LNG	Hebelverbinder 26x61 x 10 mm mit 4x Lagerbuchsen <i>Handle Link 26x61 x 10 mm with 4x bearings</i>	SS/ PEEK	<b>EA 517.1</b>
N-LNG	Bolzen Set für N-LNG/Bolt Kit for N-LNG 6 x EB 522 + 4 x EB 523.1 + 2 x EB 524.1	SS	<b>EA 525.1</b>
N-LNG	Quermutterbolzen Ø 11,9 x 13,8 mm mit Schraube M5 x 16 mit je 2 Unterlegscheiben (4 Stück) <i>Cross nut bolt Ø 11,9 x 13,8 mm with screw M5 x 16 with each 2 washers (4 pieces)</i>	SS	<b>EA 528.1-4</b>
N-LNG	Schraubengarnitur M6 x 18 mm mit je 2 Unterlegscheiben + Stift (2 Stück) <i>Screw assembly M6 x 18 mm with each 2 washers + pin (2 pieces)</i>	SS	<b>EA 529-2</b>
N-LNG	Griffstangengarnitur <i>Handle bar assembly</i>	SS/PP	<b>EA 530</b>
ZV 32 DB (Special Type)	Rohrgarnitur mit Renk-Kupplung – Anschluss/Connection f. ZVA 32 – <i>Spout assembly with ‚Renk‘ coupling</i>	Al/RG/St/SS	<b>EA 588</b>
ZV 400 DB (Special Type)	Rohrgarnitur mit Renk-Kupplung – Anschluss/Connection f. ZV 400 – <i>Spout assembly with ‚Renk‘ coupling</i>	Al/RG/St/SS/Ms	<b>EA 589</b>
SG 1 Al	Propeller Baugruppe für Schauglas <i>Propeller assembly for sight glass</i>	SS/POM	<b>EA 655</b>
ZVA HV C for AdBlue®, ZVA LV C for AdBlue®, ZVA SW	Nockengarnitur elektrisch leitfähig <i>Cam assembly electrically conductive</i>	PA/SS	<b>EA 667</b>
ZVA HV C for AdBlue®, ZVA LV C for AdBlue®, ZVA SW	Klemmringgarnitur <i>Fixation ring assembly</i>	PA/SS	<b>EA 668</b>
ZVA LV for AdBlue®	Leitbleche <i>Baffle plates</i>	SS	<b>EA 669</b>
ZVA HV C for AdBlue®, ZVA LV for AdBlue®, ZVA LV C for AdBlue®	Schalthebelgarnitur, blau, Länge Bolzen 60 mm <i>Lever assembly, blue, bolt length 60 mm</i>	PA (blau/blue)/SS/ PEEK (rot/red)	<b>EA 681</b>
ZV SW	Schalthebelgarnitur, blau, Länge Bolzen 60 mm <i>Lever assembly, blue, bolt length 60 mm, ohne Aufhalteraste/without hold-open latch</i>	PA (blau/blue)/SS/	<b>EA 681 D</b>
ZVA LV for AdBlue®	Zugstangengarnitur inkl. EO 046 Vi <i>Pull rod assembly incl. EO 046 Vi</i>	SS/PEEK/FKM	<b>EA 684</b>
ZVA LV C for AdBlue®	Zugstangengarnitur inkl. EO 046 Vi <i>Pull rod assembly incl. EO 046 Vi</i>	SS/PEEK/FKM	<b>EA 684.1</b>
ZVA LV C for AdBlue®	Buchse inkl. O-Ring EO 611 NBR <i>Bushing incl. O-ring EO 611 NBR</i>	POM/NBR	<b>EA 698</b>
ZVG 2 ACME	ACME-Kupplungsgarnitur <i>ACME coupler assembly</i>	SS/PA/ POM/NBR-LT	<b>EA 800 ACME</b>

### Zapfventilseite / Nozzle side



### Erläuterungen :

– Demontierbar –

- 1) Die Swivelmutter werden nicht als lose Ersatzteile geliefert.
- 2) Hinweise zur Montage auf Anfrage.
- 3) Siehe Katalogseite **GR 13**.
- 4) Sortentülle **CS 21** lieferbar in schwarz, blau, gelb, rot, grün und Sonderfarben. Nachträgliche Montage und Austausch auf COAX-Schlauchleitungen möglich.  
Knickschutztülle **KS 21** lieferbar in schwarz und blau. Keine nachträgliche Montage möglich.  
Details siehe Katalogseiten **GR 14** und **211**.
- 5) Slimline 21 auch als LT-Type (Niedrigtemperatur) lieferbar. Details siehe Katalogseite **GR 13**.

### Please note :

– Reusable –

- 1) Swivel nuts are not available as spare parts.
- 2) Hints for assembly available on request.
- 3) See catalogue page **GR 13**.
- 4) Colour sleeve **CS 21** available in black, blue, yellow, red, green and special colours. Subsequent assembling and exchange on COAX hose assemblies is possible.  
Anti-Kinking Sleeve **KS 21** available in black and blue; no subsequent exchange possible.  
For further details see catalogue pages **GR 14** and **211**.
- 5) Slimline 21 also available as LT type (Low Temperature). Details see catalogue page **GR 13**.

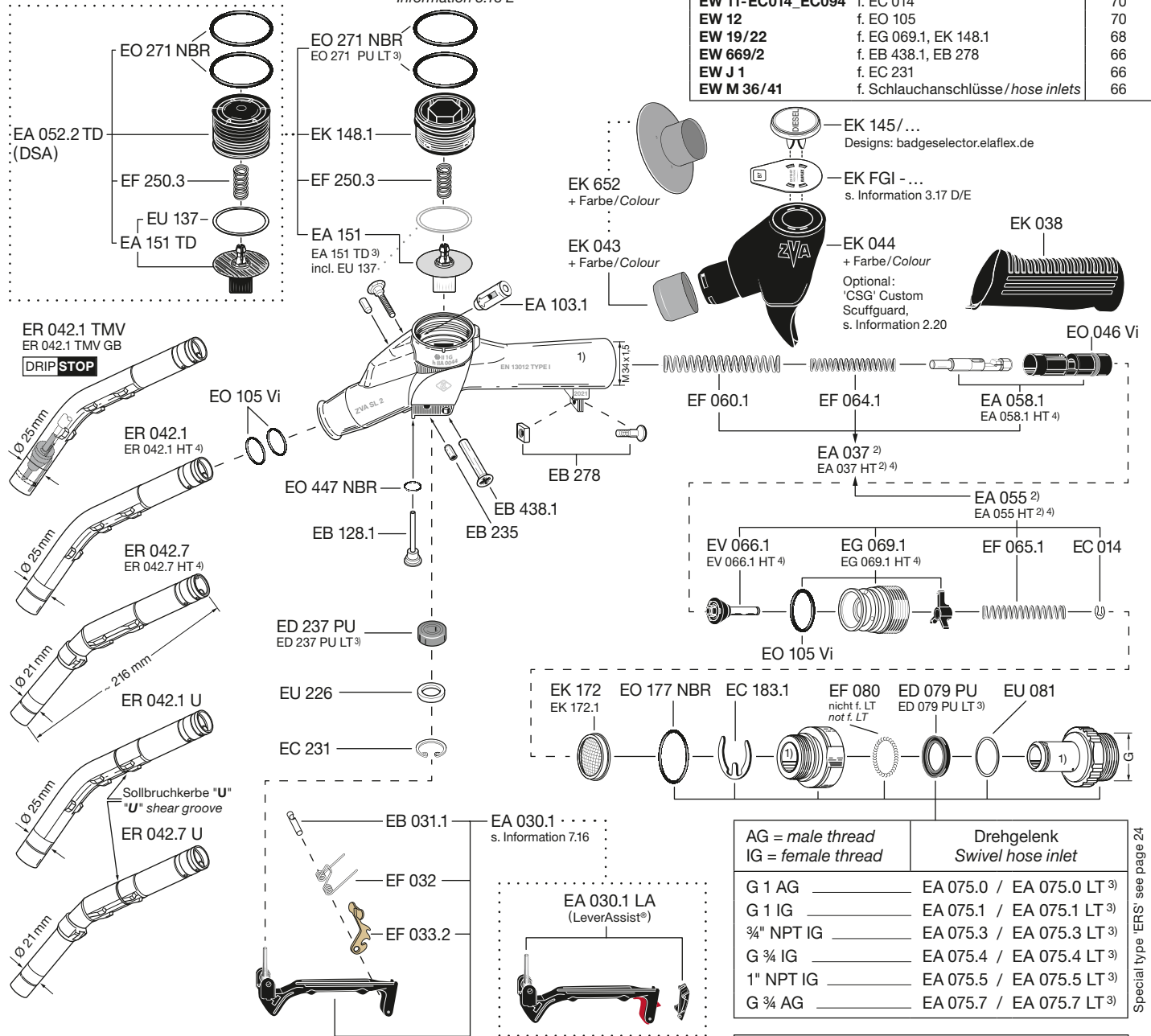
### Zapfsäulenseite / Dispenser side

<b>Für Type</b> <i>For Type</i>	<b>Beschreibung</b> <i>Description</i>	<b>Werkstoff</b> <i>Material</i> <b>s. Seite 3</b> <i>s. page 3</i>	<b>Bestellnummer</b> <i>Part No.</i>
ELAFLEX			
ZVG 2 DISH	DISH-Kupplungsgarnitur <i>DISH coupler assembly</i>	SS/PA/Al	<b>EA 800 DISH</b>
ZVG 2 EURO	EURO-Kupplungsgarnitur <i>EURO coupler assembly</i>	SS/PA/Al	<b>EA 800 EURO</b>
ZVG 2 K	„K“ (Korea/Japan)-Kupplungsgarnitur <i>„K“ (Korea/Japan) coupler assembly</i>	SS/Ms/NBR-LT/POM	<b>EA 800 K</b>
ZVG 2	Schalthebel <i>Lever</i>	PA	<b>EA 801</b>
ZVG 2	Aufhalteraste mit Feder <i>Hold-Open Latch with spring</i>	PA orange/SS	<b>EA 802</b>
ZVG 2	Blockmagnet mit Kappe + 2xEB 835 <i>Block magnet with cap + 2xEB 835</i>	Magnet/POM/SS	<b>EA 808</b>
ZVG 2	Drehgelenk G 1 IG, Gewindelänge 20mm <i>Ball swivel 1" BSP female, thread length 20mm</i>	SS/Ms/ PU (blau/blue)/ NBR + NBR-LT (schwarz/black)	<b>EA 820.1</b>
ZVG 2 (LT Types)	Drehgelenk G 1 IG, Gewindelänge 20mm – Low Temperature – <i>Ball swivel 1" BSP female, thread length 20mm</i>	SS/Ms/ NBR + NBR-LT (schwarz/black) PU-LT (weiß/white)	<b>EA 820.1 LT</b>
ZVG 2	Drehgelenk NPT 3/4" IG <i>Ball swivel 3/4" NPT female</i>	SS/Ms/ PU (blau/blue)/ NBR-LT (schwarz/ black)	<b>EA 820.3</b>
ZVG 2 (LT Types)	Drehgelenk NPT 3/4" IG – Low Temperature – <i>Ball swivel 3/4" NPT female</i>	SS/Ms/ PU-LT (weiß/white)/ NBR-LT (schwarz/black)	<b>EA 820.3 LT</b>
ZVG 2	Drehgelenk M30x 1,5 links AG <i>Ball swivel M30x1,5 left, male</i>	SS/Ms/ PU (blau/blue)/ NBR-LT (schwarz/ black)	<b>EA 820.M30</b>
ZVG 2 (LT Types)	Drehgelenk M30x 1,5 links AG – Low Temperature – <i>Ball swivel M30x1,5 left, male</i>	SS/Ms/ PU-LT (weiß/white)/ NBR-LT (schwarz/ black)	<b>EA 820.M30 LT</b>
ZVG 2 ACME ZVG 2 DISH ZVG 2 EURO ZVG 2 EURO UL ZVG 2 K	Ventilkolbengarnitur <i>Piston assembly</i>	SS/Ms/ NBR + NBR-LT (schwarz/black)/ PU (schwarz/black)/ PU (blau/blue)	<b>EA 821 ersetzt durch / replaced by EA 821.1</b>
ZVG 2 ACME LT ZVG 2 DISH LT ZVG 2 EURO LT ZVG 2 EURO UL ZVG 2 K (LT Types)	Ventilkolbengarnitur – Low Temperature – <i>Piston assembly</i>	SS/Ms/NBR-LT (schwarz/black)/ PU-LT (weiß/white)/ PU-LT (rot/red)	<b>EA 821 LT ersetzt durch / replaced by EA 821.1 LT</b>
ZVG 2 K ZVG 2 EURO ZVG 2 ACME ZVG 2 DISH	Ventilkolbengarnitur <i>Piston assembly</i>	SS/Ms/ NBR + NBR-LT (schwarz/black)/ PU (schwarz/black)/ PU (blau/blue)	<b>EA 821.1</b>
ZVG 2 ACME LT ZVG 2 DISH LT ZVG 2 EURO LT ZVG 2 EURO UL ZVG 2 K (LT Types)	Ventilkolbengarnitur – Low Temperature – <i>Piston assembly</i>	SS/Ms/NBR-LT (schwarz/black)/ PU-LT (weiß/white)/ PU-LT (rot/red)	<b>EA 821.1 LT</b>
ZVG 2 K	Kupplungszwischenstück <i>Spacer</i>	SS/POM/NBR-LT	<b>EA 844</b>
ZVG 2 ACME, ZVG 2 DISH	Schutzüberzug mit Kraftstoffkennzeichnung „LPG“ – ohne/without EK 097 SNT-Z, s. Info 4.17 – <i>Scuffguard with fuel grade identification „LPG“</i>	PA (orange oder/or schwarz/black)/ PU/SS	<b>EA 866 AD + colour</b>
ZVG 2 EURO, ZVG 2 K	Schutzüberzug mit Kraftstoffkennzeichnung „LPG“ – ohne/without EK 097 SNT-Z, s. Info 4.17 – <i>Scuffguard with fuel grade identification „LPG“</i>	PA (orange oder/or schwarz/black)/ PU/SS	<b>EA 866 EK + colour</b>

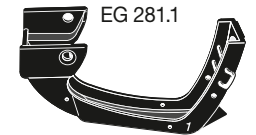
# ZVA Slimline 2

- 1) Zapfventil-Gehäuse wird nicht als Ersatzteil geliefert  
 2) Einheitsventil Baugruppe EA 055 (EA 037) siehe Information 5.14 D  
 3) LT (Low Temperature) Version, siehe Information 4.14 D  
 4) HT (High Temperature) Version, siehe Info 5.18 E
- 1) Nozzle body is not available as spare part  
 2) Unified valve assembly EA 055 (EA 037) s. Information 5.14 E  
 3) LT (Low Temperature) version, see Information 4.14 E  
 4) HT (High Temperature) version, see Information 5.18 E

Montagewerkzeuge/Assembly Tools		S./page
EW 2 CV	f. EB 235	68
EW 3	f. EA 058.1	68
EW 3 CV	f. EA 103.1	68
EW 5-3	f. EA 058.1, EA 103.1	68
EW 7 + EW 7 A	f. EA 052.2	68
EW 11-EC014_EC094	f. EC 014	70
EW 12	f. EO 105	70
EW 19/22	f. EG 069.1, EK 148.1	68
EW 669/2	f. EB 438.1, EB 278	66
EW J 1	f. EC 231	66
EW M 36/41	f. Schlauchanschlüsse/hose inlets	66



AG = male thread IG = female thread	Drehgelenk Swivel hose inlet
G 1 AG	EA 075.0 / EA 075.0 LT 3)
G 1 IG	EA 075.1 / EA 075.1 LT 3)
3/4" NPT IG	EA 075.3 / EA 075.3 LT 3)
G 3/4 IG	EA 075.4 / EA 075.4 LT 3)
1" NPT IG	EA 075.5 / EA 075.5 LT 3)
G 3/4 AG	EA 075.7 / EA 075.7 LT 3)



Bügel / Guards  
siehe Seite 48 / see page 48

**SSB 16**  
SSB 16 LT 3)  
Safety Swivel Break

**PSB 16**  
Pump Safety Break  
f. High Hose  
Dispensers  
s. Information 6.13

**BS 16**  
Break Sleeve  
Polyurethane  
f. SSB 16 + PSB  
+ Farbe/Colour

**SG 1" ... AI**  
Schauglas  
Sight Glass

Beispiel / Example:  
SG 1" M 34 AI

EO 177 NBR

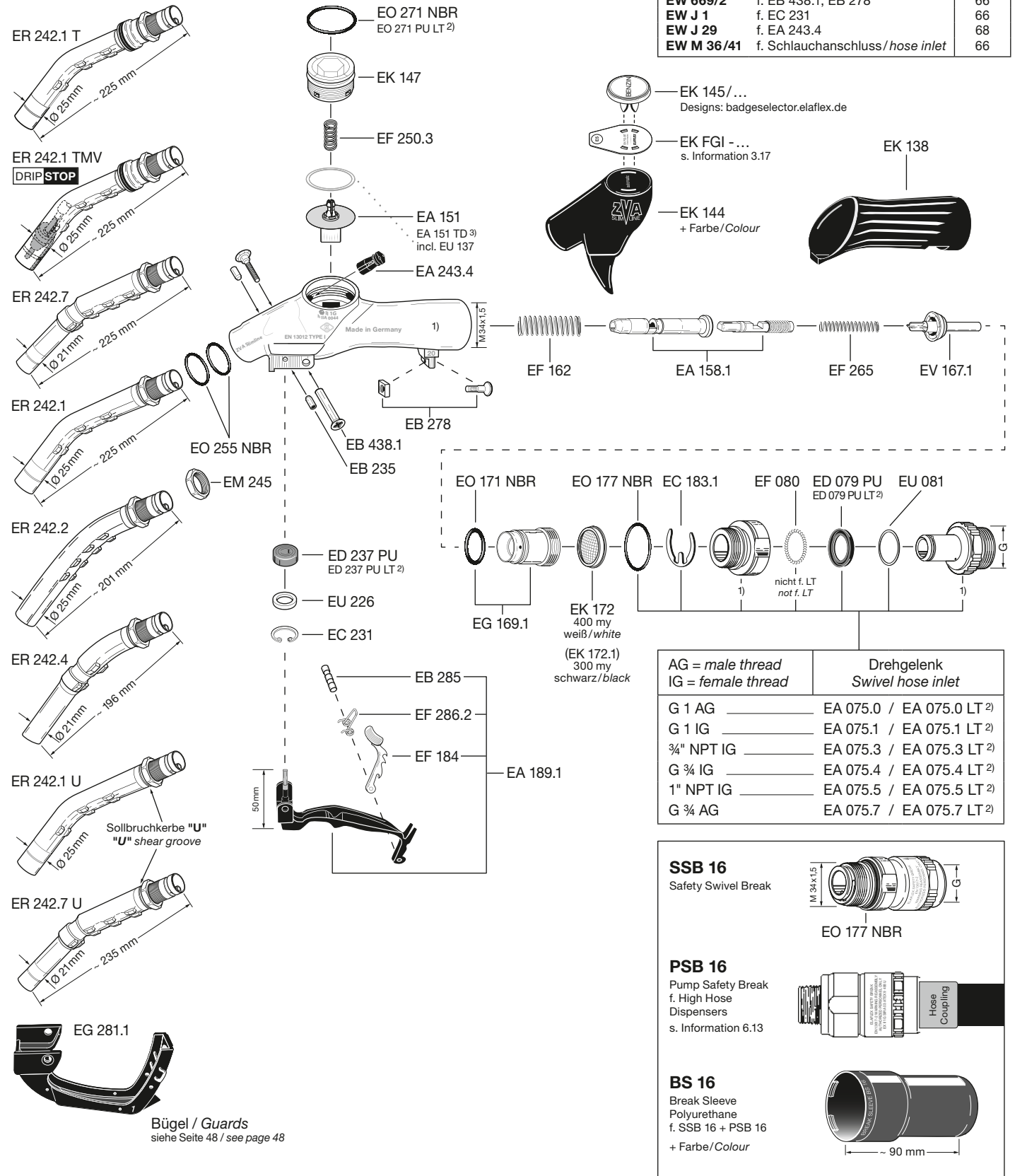
Special type 'ERS' see page 24

<b>Für Type</b> <i>For Type</i>	<b>Beschreibung</b> <i>Description</i>	<b>Werkstoff</b> <i>Material</i>  <b>s. Seite 3</b> <i>s. page 3</i>	<b>Bestellnummer</b> <i>Part No.</i>
ELAFLEX			
ZVG 2 EURO UL, ZVG 2 EURO LT	Reparaturset – EO 177 NBR LT, ED 822 PU LT, EK 172, EO 182 NBR LT, EO 827 NBR, EU 859, ED 828 PU LT, EV 813 LT – <i>Repair kit</i>	NBR + NBR-LT (schwarz/black)/ PU-LT (weiß/white)/ PU-LT (rot/red)/ PA/SS	<b>EA 890</b>
ZVF 50 (EA 909)	Schraube M6 mit Unterlegscheibe und Mutter <i>Screw M6 with washer and nut</i>	SS	<b>EA 904</b>
ZVF 50 (f. UL 91)	Schutzbügel, grün, LeverAssist® – inkl./incl. EA 913, EA 904, EA 914.1 LA – <i>Guard, green, LeverAssist®</i>	PA (grün/green)/SS	<b>EA 909.1 LA</b> <b>grün / green</b>
ZVF 50 (f. AVGAS)	Schutzbügel, rot, LeverAssist® – inkl./incl. EA 913, EA 904, EA 914.1 LA – <i>Guard, red, LeverAssist®</i>	PA (rot/red)/SS	<b>EA 909.1 LA</b> <b>rot / red</b>
ZVF 50 (f. JET)	Schutzbügel, schwarz, LeverAssist® – inkl./incl. EA 913, EA 904, EA 914.1 LA – <i>Guard, black, LeverAssist®</i>	PA (schwarz/black)/ SS	<b>EA 909.1 LA</b> <b>schwarz / black</b>
ZVF 50 (f. UL 91)	Schutzbügel, grün, Lever Lock-Out – inkl./incl. EA 913, EA 904, EA 914.1 LLO – <i>Guard, green, Lever Lock-Out</i>	PA (grün/green)/SS/ Al	<b>EA 909.1 LLO</b> <b>grün / green</b>
ZVF 50 (f. AVGAS)	Schutzbügel, rot, Lever Lock-Out – inkl./incl. EA 913, EA 904, EA 914.1 LLO – <i>Guard, red, Lever Lock-Out</i>	PA (rot/red)/SS/Al	<b>EA 909.1 LLO</b> <b>rot / red</b>
ZVF 50 (f. JET)	Schutzbügel, schwarz, Lever Lock-Out – inkl./incl. EA 913, EA 904, EA 914.1 LLO – <i>Guard, black, Lever Lock-Out</i>	PA (schwarz/black)/ SS/Al	<b>EA 909.1 LLO</b> <b>schwarz / black</b>
ZVF 50 (EA 909.1 LA)	Baugruppe LeverAssist Rampe <i>Assembly LeverAssist ramp</i>	PA (schwarz/black)/ SS	<b>EA 913</b>
ZVF 50 (EA 909.1 LA)	Baugruppe LeverAssist <i>Assembly LeverAssist</i>	PA (rot/red)/SS	<b>EA 914.1 LA</b>
ZVF 50 (EA 909.1 LLO)	Baugruppe Lever Lock-Out <i>Assembly Lever Lock-Out</i>	Al/SS	<b>EA 914.1 LLO</b>
ZVF 50	Zylinder/Kolben Baugruppe <i>Cylinder/piston assembly</i>	SS/PU/PU-LT/ NBR/PEEK/PPS	<b>EA 921</b>
ZVF 50 AVGAS SIC	Protektor Baugruppe SIC, Auslaufrohrseite, rot <i>Protector assembly SIC, spout side, red</i>	Al/PU (rot/red)	<b>EA 951</b> <b>rot / red</b>
ZVF 50 JET SIC	Protektor Baugruppe SIC, Auslaufrohrseite, schwarz <i>Protector assembly SIC, spout side, black</i>	Al/PU (schwarz/black)	<b>EA 951</b> <b>schwarz / black</b>
ZVF 50 AVGAS PTL	Protektor Baugruppe PTL, Auslaufrohrseite, rot <i>Protector assembly PTL, spout side, red</i>	Al/POM/SS/FKM/PU (rot/red)	<b>EA 951 PTL</b> <b>rot / red</b>
ZVF 50 JET PTL	Protektor Baugruppe PTL, Auslaufrohrseite, schwarz <i>Protector assembly PTL, spout side, black</i>	Al/POM/SS/FKM/ PU (schwarz/black)	<b>EA 951 PTL</b> <b>schwarz / black</b>
N-CNG (EU standard P30)	Schutzüberzug blau inkl. Befestigungsring blau <i>Scuffguard blue incl. fixation ring blue</i>	PU	<b>EA 957</b> <b>blau / blue</b>
N-CNG (EU standard P30)	Schutzüberzug schwarz inkl. Befestigungsring blau <i>Scuffguard black incl. fixation ring blue</i>	PU	<b>EA 957</b> <b>schwarz / blau</b> <b>black / blue</b>
N-CNG (US standard P36)	Schutzüberzug gelb inkl. Befestigungsring gelb <i>Scuffguard yellow incl. fixation ring yellow</i>	PU	<b>EA 957</b> <b>gelb / yellow</b>
N-CNG (US standard P36)	Schutzüberzug schwarz inkl. Befestigungsring gelb <i>Scuffguard black incl. fixation ring yellow</i>	PU	<b>EA 957</b> <b>schwarz / gelb</b> <b>black / yellow</b>
N-CNG	2x Haltebleche inkl. 4x Schrauben M4x8/ <i>2 x retaining plate incl. 4 screws M4x8</i>	SS	<b>EA 960</b>
N-CNG	Schalthebel inkl. Aufhaltevorrichtung <i>Lever incl. hold-open device</i>	Al/POM/SS	<b>EA 962</b>
N-CNG	Aufhalteraste rot + Feder <i>hold-open latch, red + spring</i>	POM/SS	<b>EA 971</b>

- 1) Zapfventil-Gehäuse wird nicht als Ersatzteil geliefert
- 2) Für LT-Version, Zusatzinformationen siehe Information 4.14D
- 3) Sonderausführungen TD, RG-TD, GBZ weiter verfügbar, Ersatzteile bitte anfragen

- 1) Nozzle body is not available as spare part
- 2) For LT version, additional information see Information 4.14E
- 3) Special types TD, RG-TD, GBZ continue to be available, please enquire spare parts

Montagewerkzeuge/Assembly Tools		S./page
<b>EW 2 CV</b>	f. EB 235	68
<b>EW 3</b>	f. EA 158.1	68
<b>EW 5-3</b>	f. EA 158.1	68
<b>EW 19/22</b>	f. EG 169.1, EK 147	68
<b>EW 669/2</b>	f. EB 438.1, EB 278	66
<b>EW J 1</b>	f. EC 231	66
<b>EW J 29</b>	f. EA 243.4	68
<b>EW M 36/41</b>	f. Schlauchanschluss / hose inlet	66



AG = male thread IG = female thread	Drehgelenk Swivel hose inlet
G 1 AG	EA 075.0 / EA 075.0 LT 2)
G 1 IG	EA 075.1 / EA 075.1 LT 2)
¾" NPT IG	EA 075.3 / EA 075.3 LT 2)
G ¾ IG	EA 075.4 / EA 075.4 LT 2)
1" NPT IG	EA 075.5 / EA 075.5 LT 2)
G ¾ AG	EA 075.7 / EA 075.7 LT 2)

**SSB 16**  
Safety Swivel Break

EO 177 NBR

**PSB 16**  
Pump Safety Break  
f. High Hose Dispensers  
s. Information 6.13

**BS 16**  
Break Sleeve  
Polyurethane  
f. SSB 16 + PSB 16  
+ Farbe/Colour

**SG 1" ... AI**  
Schauglas  
Sight Glass

Beispiel / Example:  
SG 1" M 34 AI

EO 177 NBR

Für Type For Type  ELAFLEX	Beschreibung Description	Werkstoff Material  s. Seite 3 s. page 3	Bestellnummer Part No.
<b>Bolzen, Schrauben, Stifte, Splinte · Bolts, Screws, Pins, Splitpins</b>			
ZVA HV C for AdBlue®, ZVA LV C for AdBlue®, ZVA Slimline 2 GR, ZVA Slimline 2, ZVA LV for AdBlue®	Bolzen für Aufhalteraste, Kerbe, Ø 3x14 mm <i>Bolt for hold-open latch, notch, Ø 3x14 mm</i>	SS	EB 031.1
ZVA 200 GR, ZVA 200	Zugstangenhülse <i>Pull rod casing</i>	Ms	EB 090
ZV 19, ZV 25, ZVF 25, ZV SW	Zugstange + Druckstange <i>Pull rod + stem</i>	POM	EB 114 + EB 115
ZVA Slimline 2 GR, ZVA Slimline 2, ZVA 200 GR, ZVA 200	Rohrhaltebolzen Ø 3x32,3mm <i>Spout bolt OD 3x32,3mm</i>	St	EB 128.1
Alle/all ZVA, ZV 19, ZV 25, ZVF 25	Bolzen 4x8,4mm <i>Lever pin 4x8,4mm</i>	SS	EB 235
ZVA Slimline 2 GR, ZVA Slimline 2, ZVA Slimline, ZVA HV for AdBlue®, ZVA 200 GR, ZVA 25, ZVA 32, ZVA 32 AF, ZVA 32 SIC, ZV 19, ZV 25, ZVF 25	Senkschraube mit Mutter <i>Rear screw with nut</i>	St	EB 278
Alle/all ZVA, ZV 19, ZV 25, ZVF 25	Rastenstecker Standard <i>Removable latch pin, standard</i>	SS	EB 280
ZVA 32 AF SIC, EA 389.1 LLO	Bolzen für Lever Lock-Out, Ø4x13mm <i>Pin for Lever Lock-Out, Ø4x13mm</i>	SS	EB 284
ZVA Slimline, ZVA HV for AdBlue®, ZVA 200 GR, ZVA 200, ZVA 25, ZVA 32 , ZV 19, ZV 25, ZVF 25	Bolzen für Aufhalteraste, 2 Nuten, 3x12mm <i>Pin for hold-open latch, 2 grooves, 3x12mm</i>	SS	EB 285
EA 092.1/2 (ZVA Slimline 2 GR, ZVA 200 GR); EG 307 (ZVA 32)	Gewindestift M5x6 <i>Headless screw M5x6</i>	SS	EB 306 SS
ZVA 32, ZVA 32 AF, ZVA 32 AF SIC	Rohrhaltebolzen Ø 6x48mm <i>Spout bolt OD 6x48mm</i>	SS	EB 314 VA
ZVA 25	Rohrhaltebolzen Ø 4x42mm <i>Spout bolt OD 4x42mm</i>	St	EB 384
ZVA 25 (Vi, EP, VD Types), ZVA 25 GR)	Rohrhaltebolzen Edelstahl Ø 4x42mm <i>Spout bolt stainless steel OD 4x42mm</i>	SS	EB 384 VA
ZV 400, ZV 500	Druckstange <i>Stem</i>	SS	EB 401
ZV 400, ZV 500	Hubstange <i>Pull rod</i>	SS	EB 405
ZVA Slimline 2 GR, ZVA Slimline 2, ZVA Slimline, ZVA HV for AdBlue®, ZVA 200, ZVA 25, ZVA 32, ZV 19, ZV 25, ZVF 25	Bügelschraubengarnitur <i>Guard screw assembly</i>	St	EB 438.1
N-LNG	Kugeln M6x12mm (16 Stück) <i>Balls M6x12mm (16 pieces)</i>	SS	EB 507-16
N-LNG	Sicherungssplint 18mmx3,5mm Ø 1,5mm <i>Splitpin 18mmx3,5mm Ø 1,5mm</i>	SS	EB 522
N-LNG	Bolzen Ø 8x32mm mit Bohrung <i>Bolt Ø 8x32mm with hole</i>	SS	EB 523.1

## ZVA Slimline 2

Bei der Diesel-Betankung wird das Auslaufrohr äußerlich mit Diesel benetzt. Da Dieselkraftstoff wenig flüchtig ist, rinnt es nach dem Einhängen in die Zapfsäule am Rohr herunter und kann das Zapfventil beschmutzen.

Alle ZVA Slimline 2 sind daher mit einem **integrierten Diesel-Tropfensammler** ausgerüstet, der eine deutlich verbesserte Tropfensammlung ermöglicht.

*When refuelling with Diesel, the spout is covered with Diesel fuel on the outside. As Diesel will not easily evaporate, it may run down after hanging the nozzle in the boot, eventually covering the whole nozzle.*

*To avoid this, all ZVA Slimline 2 are equipped with an **integrated Diesel Drip Catcher**, with a clearly improved drip catching functionality.*

Für eine noch sauberere Diesel-Betankung wird der optionale **DRIP STOP** Magnetverschluss gewählt. Er beendet das Nachtropfen von Diesel in Sekunden. Tankstellenböden und Fahrzeug werden deutlich sauberer gehalten. ELAFLEX empfiehlt, nach Möglichkeit alle ZVA Slimline 2 für Diesel in DRIP STOP Version ('TMV') zu bestellen.

Nachrüstung: Standard-Auslaufrohre werden gegen die DRIP STOP Version ausgetauscht. Eine Modifikation der inneren Teile des ZVA Slimline 2 ist nicht mehr erforderlich. Die Montage wurde durch die neuen, gesteckten Rohre weiter erleichtert.

**Hinweis:** DRIP STOP Auslaufrohr in verbesserter Version seit April 2014.

**Erkennungsmerkmale:** schwarze Kunststoff-Innenteile und Zusatzbohrung an Unterseite der Auslaufrohrspitze.

**Bestellnummer des DRIP STOP Auslaufrohrs:** unverändert, **ER 042.1 TMV**.

– Kleinste Abgabemenge 5l; maximaler Durchfluss 50l/min –

*For further improved Diesel refuelling, the optional **DRIP STOP** magnet valve is available. It stops the Diesel dripping within seconds. Forecourt floor and cars remain cleaner. ELAFLEX suggests to order all ZVA Slimline 2 for Diesel as DRIP STOP version ('TMV').*

*Retrofitting: change standard spout against **DRIP STOP** version. A modification of the inner parts of the ZVA Slimline 2 is not necessary. Retrofitting is further improved by the new, plug-in spouts with bolt fixing.*

**Please Note:** DRIP STOP spouts in improved version since April 2014.

**Identification of new version:** inner plastic parts black, additional hole below at the stainless steel spout tip.

**Part Number of the DRIP STOP spout:** unchanged, **ER 042.1 TMV**.

– Minimum refuelling amount 5l; maximum flowrate 50l/min –



ZVA Slimline 2 mit integriertem Diesel-Tropfensammler  
– Standard –

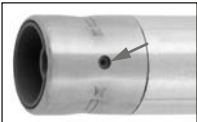
ZVA Slimline 2 with integrated Diesel Drip Catcher  
– Standard –



**DRIP STOP**

ZVA Slimline 2 mit **DRIP STOP** ('TMV')  
– optional –

ZVA Slimline 2 with **Drip Stop** ('TMV')  
– optional –

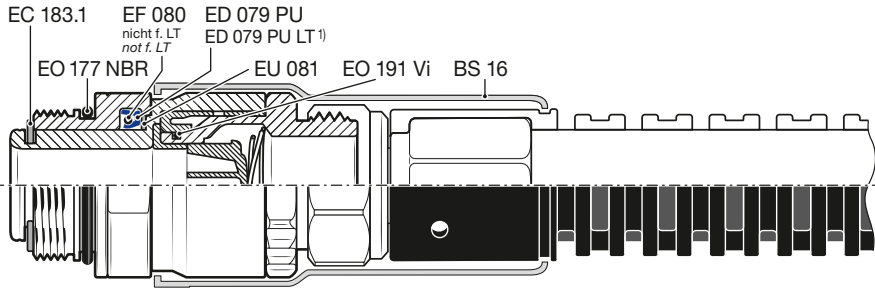


Zusatzbohrung an Unterseite  
Additional hole below spout tip

<b>Für Type</b> <i>For Type</i>	<b>Beschreibung</b> <i>Description</i>	<b>Werkstoff</b> <i>Material</i>	<b>Bestellnummer</b> <i>Part No.</i>
ELAFLEX		<b>s. Seite 3</b> <i>s. page 3</i>	
N-LNG	Bolzen Ø 8x40 mm <i>Bolt Ø 8x40 mm</i>	SS	<b>EB 524.1</b>
N-LNG	Schraube M6 x 12 mm ( 8 Stück) <i>Screw M6 x 12 mm (8 pieces)</i>	SS	<b>EB 527-8</b>
ZV 400, ZV 500	Schalthebelbolzen <i>Lever pin</i>	SS	<b>EB 533</b>
ZV 400, ZV 500	Splint <i>Split pin</i>	SS	<b>EB 534</b>
SB-LNG	Set 3x Bruchbolzen mit je 2 Muttern und Unterlegscheiben <i>Set 3x Breaking Bolt with each 2 nuts and washers</i>	SS	<b>EB 544-3</b>
ZH 50	Lagerbuchse für Schaltwelle <i>Bearing bush for switch shaft</i>	Ms	<b>EB 637</b>
ZH 50	Schaltwelle <i>Switch shaft</i>	Ms	<b>EB 638</b>
ZH 50	Knebelkerbstift Ø 5x28mm <i>Center-grooved dowel pin dia. 5x28mm</i>	SS	<b>EB 645 SS</b>
ZVA LV for AdBlue®	Bügelschraubengarnitur <i>Guard screw assembly</i>	SS	<b>EB 672</b>
ZVA LV for AdBlue®	Schraube mit Mutter <i>Rear screw with nut</i>	SS	<b>EB 673</b>
ZVA HV C for AdBlue®, ZVA LV C for AdBlue®	Schraube mit Mutter <i>Rear screw with nut</i>	SS	<b>EB 675</b>
ZVA Slimline 2 GR HT, ZVA Slimline 2 HT (Spec. Types, s. Info 5.18); ZVA LV for AdBlue®, ZVA HV for AdBlue®, ZVA SW	Rohrhaltebolzen mit Gewinde M3, Länge 18mm <i>Spout bolt with thread M3, length 18mm</i>	SS	<b>EB 680</b>
ZVA LV for AdBlue®, ZVA HV for AdBlue®, ZVA LV C for AdBlue®, ZVA HV C for AdBlue®, ZVA LV for AdBlue®	Bolzen Ø 6x24mm <i>Bolt dia. 6x24 mm</i>	SS	<b>EB 691</b>
ZVG 2 K	Kugeln Ø 5 mm (10 Stück) <i>Ball dia. 5mm (10 pieces)</i>	SS	<b>EB 706-10</b>
ZVG 2 EURO	Kugeln Ø 6 mm (8 Stück) <i>Balls dia. 6 mm (8 pieces)</i>	SS	<b>EB 806-8</b>
ZVG 2 (EA 820)	Kugeln Ø 6 mm (9 Stück) <i>Balls dia. 6 mm (9 pieces)</i>	SS	<b>EB 806-9</b>
ZVG 2 ACME, ZVG 2 DISH	Kugeln Ø 6 mm (24 Stück) <i>Balls dia. 6 mm (24 pieces)</i>	SS	<b>EB 806-24</b>
ZVG 2	Gewindestift M3x10mm <i>Headless Screw M3x10mm</i>	SS	<b>EB 807</b>
ZVG 2	Rückstellbolzen Ø 12/8x58, mit Langloch <i>Retaining bolt dia.12/8x58, with slot hole</i>	PA elektrisch leitfähig <i>PA el. conductive</i>	<b>EB 829</b>
ZVG 2 ACME	ACME-Verdrehsicherungsbolzen 5x45mm <i>ACME anti-twist bolt 5x45 mm</i>	SS	<b>EB 830</b>
ZVG 2	Stößelbolzen Ø 4x23mm <i>Plunger bolt dia. 4x23mm</i>	SS	<b>EB 831</b>
ZVG 2	Schalthebelbolzen Ø 5x24 mm <i>Lever twisting bolt dia. 5x24mm</i>	SS	<b>EB 832</b>
ZVG 2	Hauptbolzen Ø 6x45mm <i>Main bolt dia. 6x45mm</i>	SS	<b>EB 833</b>
ZVG 2 ACME	ACME-Haltebolzen Ø 2 x 14mm <i>ACME retaining bolt dia. 2x14mm</i>	SS	<b>EB 834</b>

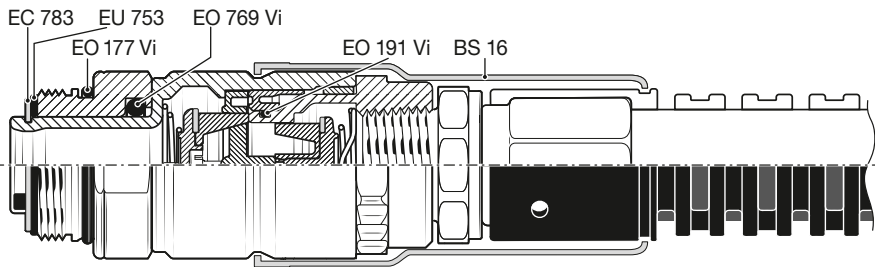
## SSB 16<sup>1) 2) 4)</sup>

f. ZVA Slimline 2, ZVA Slimline



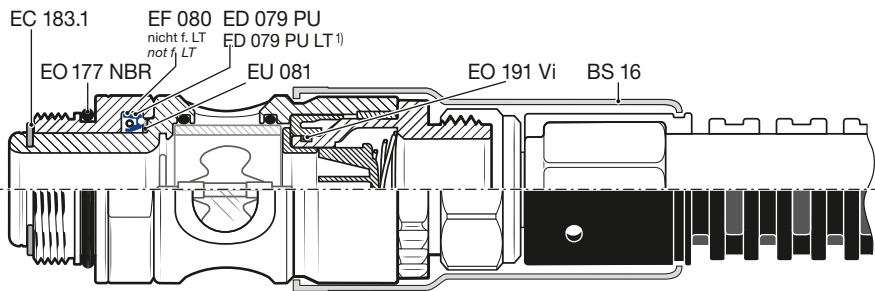
## SSB 16 DC ERS Vi<sup>1) 2) 3) 4)</sup>

f. ZVA Slimline 2, ZVA Slimline



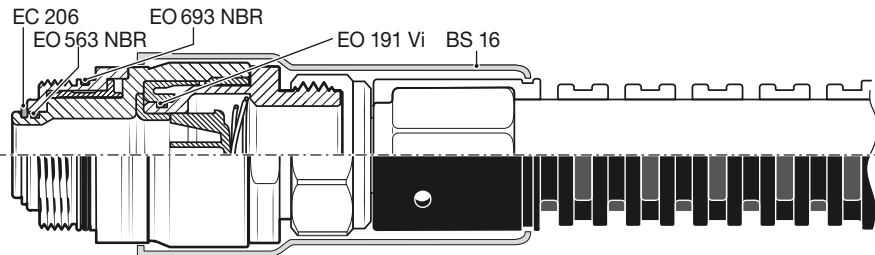
## SG-SSB 16<sup>4)</sup>

f. ZVA Slimline 2, ZVA Slimline



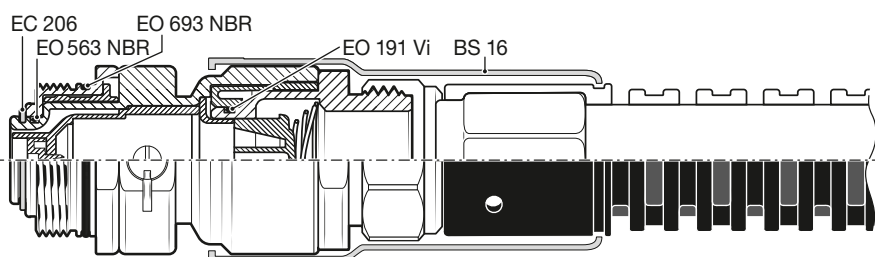
## SSB 16 SS

f. ZVA HV for AdBlue®, f. ZVA LV. for AdBlue®



## SSB 16 LV

f. ZVA LV for AdBlue® mit integriertem Volumenstromschalter, with integrated volume flow switch



## Gewindeanschlüsse SSB Thread Connections SSB

G 1 AG / 1" BSP male	...0
G 1 IG / 1" BSP female	...1
¾" NPT IG / ¾" NPT female	...3
G ¾ IG / ¾" BSP female	...4
1" NPT IG / 1" NPT female	...5
1" NPT AG / 1" NPT male	...9

Gehäuse und Swivel-Muttern werden nicht als Ersatzteil geliefert. Weitere Informationen siehe Montage- u. Reparaturanleitungen SSB 16, PSB 16.

### Sonderausführungen:

- 1) **LT** – Niedrigtemperatursausführung siehe Information 4.14 D
- 2) **ERS** – mit Leichtgangdrehgelenk siehe Information 3.20
- 3) **DC** – beidseitig schließend siehe Information 9.19
- 4) **FKM** Ausführung für verschmutzte/aggressive Kraftstoffe

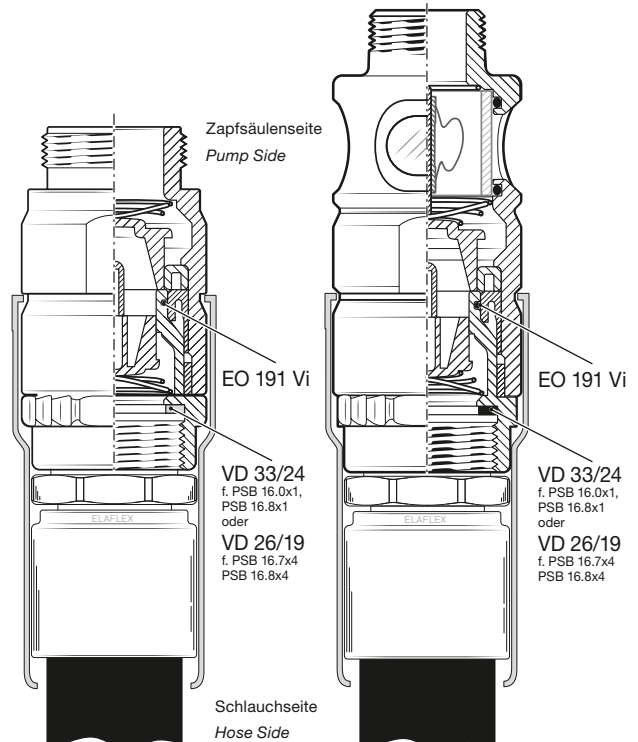
Body and swivel-nut are not available as spare parts. Further information see Installation and Reassembly Guides SSB 16, PSB 16.

### Special Types:

- 1) **LT** – Low Temperature Type see Info 4.14 E
- 2) **ERS** – with Easy Rotating Swivel see Information 3.20
- 3) **DC** – Double Closing see Information 9.19
- 4) **FKM** type for aggressive / polluted fuels

## Gewindeanschlüsse PSB Thread Connections PSB

Zapfsäulenseite Pump side	Schlauchseite Hose side	Bestellnummer Part Number
1" BSP AG	x 1" BSP IG	...0x1
1" BSP IG	x 1" BSP AG	...1x0
1" BSP IG	x ¾" NPT IG	...1x3
1" BSP IG	x 1" NPT IG	...1x5
1" NPT IG	x 1" NPT IG	...5x5
¾" BSP AG	x ¾" BSP IG	...7x4
¾" NPT AG	x 1" BSP IG	...8x1
¾" NPT AG	x ¾" NPT IG	...8x3
¾" NPT AG	x ¾" BSP IG	...8x4
1" NPT AG	x 1" NPT IG	...9x5



## PSB 16

Pump Safety Break  
f. High Hose  
Dispensers

## SG-PSB 16 Propeller

Pump Safety Break  
f. High Hose Dispensers  
with sight glass

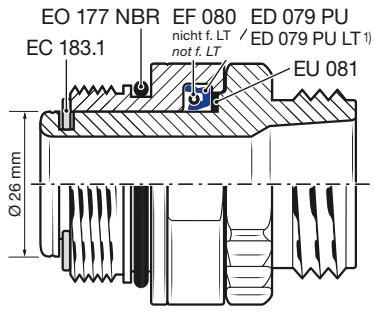
s. Information 6.13

<b>Für Type</b> <i>For Type</i>	<b>Beschreibung</b> <i>Description</i>	<b>Werkstoff</b> <i>Material</i> <b>s. Seite 3</b> <i>s. page 3</i>	<b>Bestellnummer</b> <i>Part No.</i>
ELAFLEX			
ZVG 2	Bolzen Ø 3x24mm, für EA 801, 802, 808 <i>Bolt dia. 3x24mm, for EA 801, 802, 808</i>	SS	<b>EB 835</b>
ZVG 2 EURO	Bolzen Ø 3x30mm <i>Bolt dia. 3x30mm</i>	SS	<b>EB 836</b>
EA 866 (ZVG 2)	Schraube M3x6mm <i>Screw M3x6mm</i>	SS	<b>EB 870</b>
EA 866 (ZVG 2)	Bolzen Ø 3x10mm <i>Bolt dia. 3x10mm</i>	SS	<b>EB 871</b>
EA 921 (ZVF 50)	Haltebolzen Ø 3x10mm <i>Retaining bolt dia. 3x10mm</i>	SS	<b>EB 924</b>
ZVF 50 (EA 951 PTL)	Innensechskantschraube M2,5x6mm <i>Hexagon socket screw M2,5x6mm</i>	SS	<b>EB 964</b>
ZVF 50 (EA 951 PTL)	Innensechskantschraube M4x12mm <i>Hexagon socket screw M4x12mm</i>	SS	<b>EB 967</b>
<b>Seegerringe, Sicherungsringe, Greifringe · Circlips</b>			
Maße in nicht-montiertem Zustand, OD bei Einsatz in einer Bohrung, ID (Innendurchmesser) bei Verwendung auf einer Welle. <i>Dimensions in unassembled condition, OD (Outer Diameter) if used in a housing, ID (Inner Diameter) if used on a shaft.</i>			
ZVA Slimline 2 GR, ZVA Slimline 2 (EA 055); ZVF 50 (EA 914)	Sicherungsring ID 3,2xOD 6,8x0,6mm <i>Circlip ID 3,2xOD 6,8x0,6mm</i>	SS	<b>EC 014</b>
ZVA Slimline 2 H, ZVA 200 GR, ZVA 200	Sicherungsring ID 3,2xOD 7,6x0,7mm <i>Circlip ID 3,2xOD 7,6x0,7mm</i>	SS	<b>EC 094</b>
EA 075, EA 175 alt/old, SSB 16; COAX, (ZVA Slimline 2, ZVA Slimline, ZVA 200, ZV 25, ZVF 25)	Sicherungsring mit Nase ID 26x1,2mm <i>Circlip with notch ID 26x1,2mm</i>	St	<b>EC 183.1</b>
EA 075 A (ZVA HV for AdBlue®), EA 075 LV (ZVA LV for AdBlue®)	Sicherungsring mit Nase ID 23x1,2mm <i>Circlip with notch ID 23x1,2mm</i>	SS	<b>EC 206</b>
Alle/all ZVA, ZV 19, ZV 25, ZVF 25	Sicherungsring OD 16x1mm <i>Circlip OD 16x1mm</i>	St	<b>EC 231</b>
SSB 25 DC (Special Type Double Closing)	Sicherungsring OD 37,3xID 29,7mm <i>Circlip OD 37,3xID 29,7mm</i>	SS	<b>EC 269</b>
SSB 25 DC, SSB 25 DC Vi	Sicherungsring ID 29,7x1,18mm <i>Circlip ID 29,7x1,18mm</i>	SS	<b>EC 283</b>
ZVA 25 (EA 375)	Sicherungsring ID 32x1,5mm <i>Circlip ID 32x1,5mm</i>	St	<b>EC 383</b>
SSB 25, EA 375 AF	Sicherungsring mit Nase ID 28x1,5mm <i>Circlip with notch ID 28x1,5mm</i>	St	<b>EC 386</b>
ZV 400, ZV 500	Sicherungsring OD 51x2mm <i>Circlip OD 51x2mm</i>	St	<b>EC 408</b>
ZV 400, ZV 500 (Vi, EP Types)	Sicherungsring OD 51x2mm Edelstahl <i>Circlip OD 51x2mm stainless steel</i>	SS	<b>EC 408 VA</b>
N-LNG	Sicherungsring ID 34x1,5mm <i>Circlips ID 34x1,5mm</i>	SS	<b>EC 516</b>
N-LNG	Sicherungsring ID 32x1,27mm <i>Securing ring ID 32x1,27mm</i>	SS	<b>EC 521</b>
COAX NR (ab/from ,07); EA 075 ERS, SSB 16 ERS, SSB 16 DC	Sicherungsring m. Nase ID 19,3x1,2mm <i>Circlip with notch ID 19,3x1,2mm</i>	St	<b>EC 783</b>
ZVG 2	Sicherungsring ID 27,2xOD 31,6x1,56mm <i>Circlip ID 27,2xOD 31,6x1,56mm</i>	St	<b>EC 852</b>
ZVF 50	Sicherungsring OD 72,5x2,5mm <i>Circlip OD 72,5x2,5mm</i>	SS	<b>EC 907</b>
ZVF 50	Sicherungsring OD 44x1,75mm <i>Circlip OD 44x1,75mm</i>	SS	<b>EC 941</b>

**EA 075 Drehgelenke / Swivels**

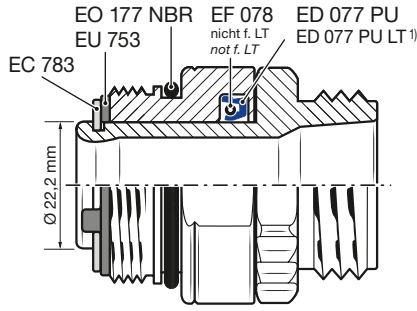
**EA 075<sup>1)</sup>**

f. ZVA Slimline 2, ZVA Slimline, ZVA 200, ZV 25, ZVF 25



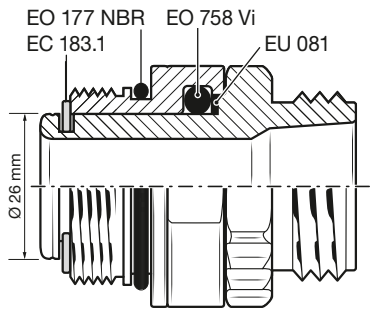
**EA 075 ERS<sup>1)</sup>**

– mit Leichtgangdrehgelenk / with Easy Rotating Swivel –  
f. ZVA Slimline 2



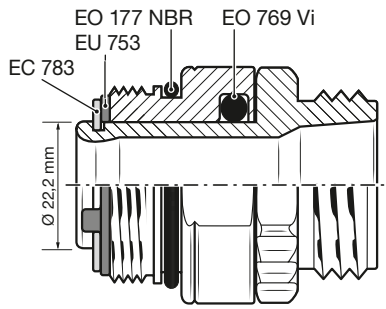
**EA 075 mit /with EO 758 Vi**

– für verschmutzte bzw. aggressive Kraftstoffe /  
for aggressive and polluted fuels –  
f. ZVA Slimline 2



**EA 075 ERS mit /with EO 769 Vi**

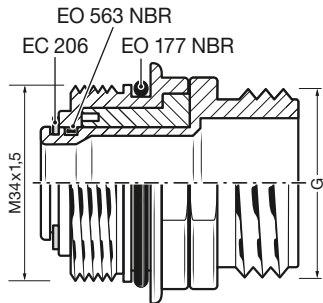
– für verschmutzte bzw. aggressive Kraftstoffe /  
for aggressive and polluted fuels –  
f. ZVA Slimline 2



**EA 075 A**

Drehgelenk für ZVA für AdBlue® HV + LV aus  
Edelstahl

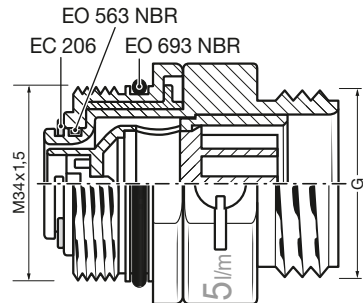
Swivel for ZVA for AdBlue® HV + LV of stainless  
steel



**EA 075 LV**

Drehgelenk für ZVA LV für AdBlue® aus  
Edelstahl inkl. Volumenstromschalter

Swivel for ZVA LV for AdBlue® of stainless  
steel integrated volume flow switch



**Zusatz-Bestellnummern f. Gewindeanschluss  
Additional Part Numbers f. Thread Connection**

G 1 AG / 1" BSP male	... .0
G 1 IG / 1" BSP female	... .1
¾" NPT IG / ¾" NPT female	... .3
G ¾ IG / ¾" BSP female	... .4
1" NPT IG / 1" NPT female	... .5
G ¾ AG / ¾" BSP male	... .7

Gehäuse und Swivel-Muttern werden nicht als Ersatzteil  
geliefert.

**Weitere Sonderausführungen:**

1) LT – Niedrigtemperaturlösung s. Info 4.14 D

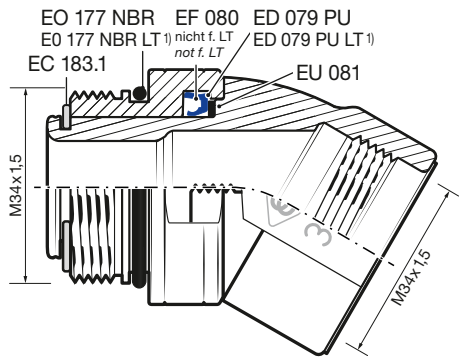
Body and swivel-nut are not available as spare parts.

**Other Special Types:**

1) LT – Low Temperature Type see Info 4.14 E

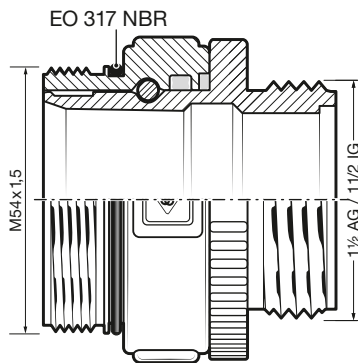
30° Winkel / angle

**EA 140-30**



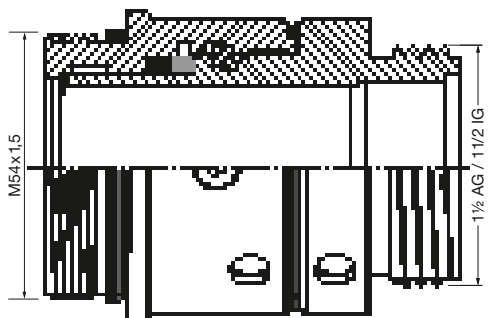
**EA 318**

f. ZVA 32



**EA 319 SS**

f. ZVA 32 AF / ZVA 32 AF SIC

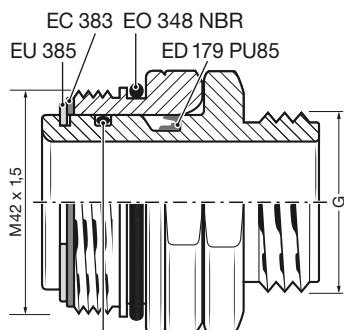


Schlauch-Drehgelenke, Messing oder  
Edelstahl siehe Katalogseite 363.

Swivel hose inlets, of brass or  
stainless steel, see catalogue page 363.

**EA 375**

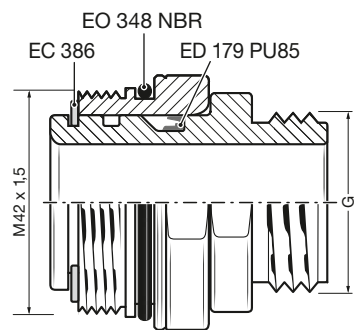
f. ZVA 25



Sonderausführung mit EO 146 Vi für  
verschmutzte bzw. aggressive Kraftstoffe  
Special type with EO 146 Vi for aggressive  
and polluted fuels

**EA 375 AF**

f. ZVA 25 AF (Aircraft Refuelling)



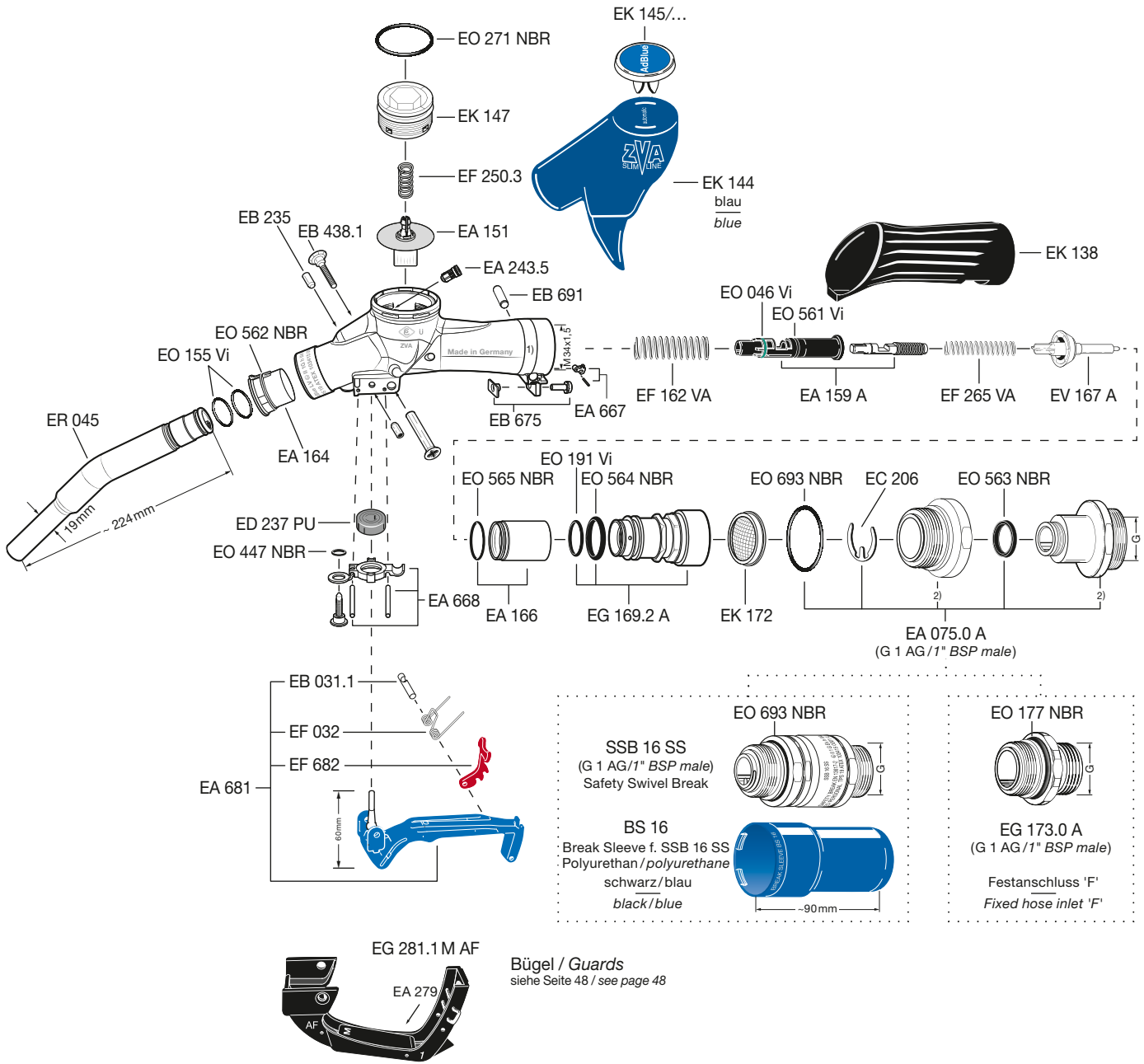
Für Type For Type	Beschreibung Description	Werkstoff Material s. Seite 3 s. page 3	Bestellnummer Part No.
ELAFLEX	<b>Dichtungen, Filzringe · Seals, Gaskets, Washers</b>		
COAX NR, COAX NR LT ab/from 2007; EA 075 ERS, SSB 16 ERS, ZVG 2, ZVG 2 LT	Lippendichtung i.Ø 21 mm <i>Lip seal ID 21 mm</i>	PU (blau/blue)	<b>ED 077 PU</b>
EA 075 ERS LT, SSB 16 ERS LT (LT Types)	Lippendichtung i.Ø 21 mm (Einbau ohne EF 078) – Low Temperature – <i>Lip seal ID 21 mm (use without EF 078)</i>	PU-LT (rot/red)	<b>ED 077 PU LT</b>
COAX NR (Special Type)	Lippendichtung i.Ø 21 mm – Shore 95A – <i>Lip seal ID 21 mm</i>	PU95 (hell/light colour)	<b>ED 077 PU95</b>
EA 075, SSB 16 (ZVA Slimline 2, ZVA Slimline, ZVA 200); COAX (bis/up to 4.Q 06); COAX f. self-assembly	Lippendichtung i.Ø 24,7 mm <i>Lip seal ID 24,7 mm</i>	PU (blau/blue)	<b>ED 079 PU</b>
EA 075 LT, SSB 16 LT, (ZVA Slimline 2 LT, ZVA Slimline LT, ZVA 200 LT); (LT Types)	Lippendichtung i.Ø 24,7 mm (Einbau ohne EF 080) – Low Temperature – <i>Lip seal ID 24,7 mm (use without EF 080)</i>	PU-LT (rot/red)	<b>ED 079 PU LT</b>
EA 075, SSB 16 (Special Types)	Lippendichtung i.Ø 24,7 mm – Shore 95A – <i>Lip seal ID 24,7 mm</i>	PU95 (hell/light colour)	<b>ED 079 PU95</b>
Tester 92	Celldichtung <i>Seal</i>	PE-Schaum <i>PE foam</i>	<b>ED 092</b>
ZVA Slimline LT (EA 175 FS <i>alt/old</i> ), ZVA 25 LT (EA 375 LT)	Lippendichtung i.Ø 26 mm – Low Temperature – <i>Lip seal ID 26 mm</i>	PU-LT (rot/red)	<b>ED 179 PU LT</b>
ZVA Slimline (EA 175 <i>alt/old</i> , special type); ZVA 25 (EA 375, SSB 25)	Lippendichtung i.Ø 26 mm <i>Lip seal ID 26 mm</i>	PU (schwarz/black)	<b>ED 179 PU85</b>
ZVA Slimline (EA 175 <i>alt/old</i> )	Lippendichtung i.Ø 26 mm <i>Lip seal ID 26 mm</i>	PU (blau/blue)	<b>ED 179 U</b>
ZVA Slimline EP, ZVA 25 EP, ZV 19 EP, ZV 25 EP	Flachdichtung 16x5x5mm EPDM <i>Seal 16x5x5mm EPDM</i>	EPDM	<b>ED 237 EP</b>
ZVA Slimline (TD, GBZ, VA Types), ZVA 25 GR, ZV 19 TD	Flachdichtung 16x5x5mm FFKM <i>Seal 16x5x5mm FFKM</i>	FFKM	<b>ED 237 F</b>
Alle/all ZVA, ZV 19, ZV 25, ZVF 25	Standard-Flachdichtung 16x5x5mm PU <i>Standard Seal 16x5x5mm PU</i>	PU (blau/blue)	<b>ED 237 PU</b>
Alle/all ZVA (LT Types); ZV 25 LT, ZVF 25 LT	Flachdichtung 16x5x5mm LT – Low Temperature – <i>Seal 16x5x5mm LT</i>	PU-LT (rot/red)	<b>ED 237 PU LT</b>
ZVA Slimline 2 Vi, ZVA Slimline Vi, ZVA 25 Vi, ZV 19 Vi, ZV 25 Vi	Flachdichtung 16x5x5mm Vi <i>Seal 16x5x5mm Vi</i>	FKM	<b>ED 237 Vi</b>
ZVA 32 (EA 318)	Filzring 51 x 44 x 2 mm <i>Felt washer 51 x 44 x 2 mm</i>	Filz <i>Felt</i>	<b>ED 321</b>
ZVF 50, ZV 400, ZV 500	Gleitscheibe 40 x 30 x 1 mm <i>Sliding washer 40 x 30 x 1 mm</i>	PA	<b>ED 357</b>
N-LNG	Lippendichtung 39,5 x 3 x 4 mm <i>Lip seal 39,5 x 3 x 4 mm</i>	PTFE	<b>ED 510 TD</b>
N-LNG	Flachdichtung 25,3 x 2 x 4,79 mm <i>Seal 25,3 x 2 x 4,79 mm</i>	PE (UHMW-PE)	<b>ED 511 PE</b>
VC-LNG	Lippendichtung 23,8 x 30 x 4,8 mm <i>Lip seal 23,8 x 30 x 4,8 mm</i>	PTFE	<b>ED 541 TD</b>
SB-LNG	Lippendichtung 30,5 x 35 x 3,6 mm <i>Lip seal 30,5 x 35 x 3,6 mm</i>	PTFE	<b>ED 545 TD</b>

# ZVA HV Composite Body for AdBlue®

1) Zapfventil-Gehäuse wird nicht als Ersatzteil geliefert.  
 2) Drehgelenk-Gehäuseteile aus Edelstahl / POM werden nicht als Ersatzteil geliefert

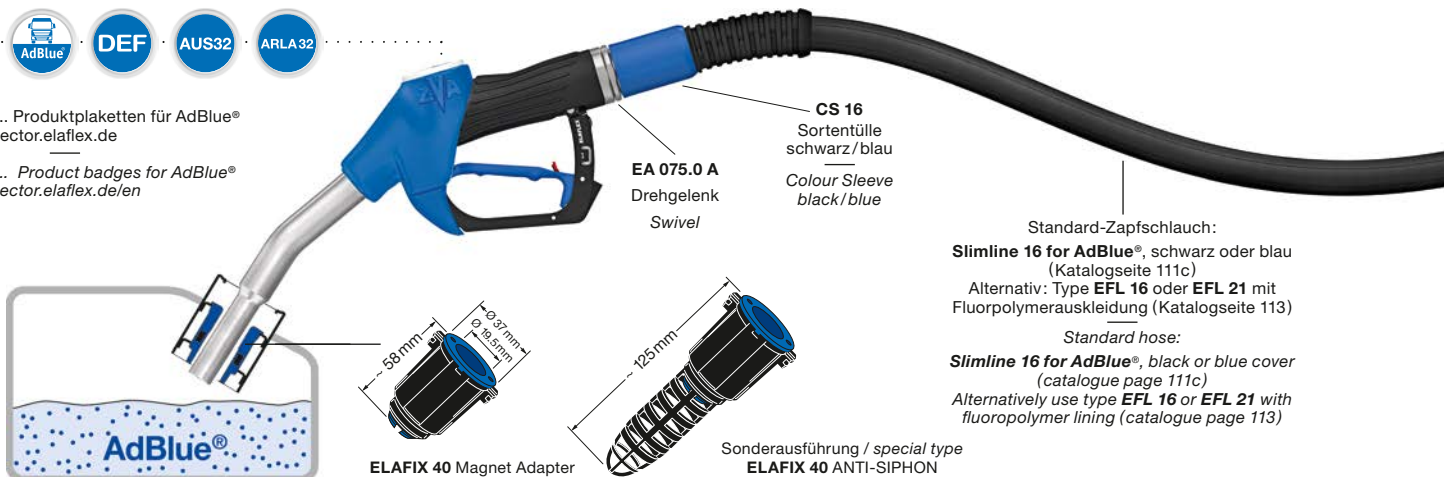
1) Nozzle body is not available as spare part.  
 2) Swivel body parts of stainless steel / POM, not available as spare parts

Montagewerkzeuge / Assembly Tools		Seite / page
<b>EW 2 CV</b>	f. EB 235	68
<b>EW 3</b>	f. EA 159 A	68
<b>EW 5-3</b>	f. EA 159 A	68
<b>EW 19/22</b>	f. EK 147	68
<b>EW 669/2</b>	f. EB 438.1, EB 675	66
<b>EW J 29</b>	f. EA 243.4	68
<b>EW M 36/41</b>	f. EA 075 A, SSB 16 SS, EG 173 A	66



**EK 145 / ...** Produktplaketten für AdBlue®  
 badgeselector.elaflex.de

**EK 145 / ...** Product badges for AdBlue®  
 badgeselector.elaflex.de/en



Standard-Zapfschlauch:  
**Slimline 16 for AdBlue®**, schwarz oder blau  
 (Katalogseite 111c)  
 Alternativ: Type **EFL 16** oder **EFL 21** mit  
 Fluoropolymerauskleidung (Katalogseite 113)  
 Standard hose:  
**Slimline 16 for AdBlue®**, black or blue cover  
 (catalogue page 111c)  
 Alternatively use type **EFL 16** or **EFL 21** with  
 fluoropolymer lining (catalogue page 113)

Sonderausführung / special type  
**ELAFIX 40 ANTI-SIPHON**

<b>Für Type</b> <i>For Type</i>	<b>Beschreibung</b> <i>Description</i>	<b>Werkstoff</b> <i>Material</i>  s. Seite 3 <i>s. page 3</i>	<b>Bestellnummer</b> <i>Part No.</i>
ELAFLEX			
ZH 50	Formdichtring Ø 52,5mm <i>Seat for ball valve Ø 52,5mm</i>	PTFE	<b>ED 624</b>
ZH 50	Formdichtring Ø 60mm <i>Seat for ball valve Ø 60mm</i>	PTFE	<b>ED 626</b>
UMAX, UMAX 2, UMAX T	Hartdichtung 18x14x2mm <i>Gasket 18x14x2mm</i>	Kupfer <i>Copper</i>	<b>ED 781</b>
UMAX, UMAX 2, UMAX T	Flachdichtung 39x15,2x1 mm <i>Seal 39x15,2x1 mm</i>	PU	<b>ED 784 PU</b>
ZVG 2 ACME, ZVG 2 DISH, ZVG 2 EURO, EA 820	Lippendichtung 16x22x4 mm <i>Lip seal 16x22x4 mm</i>	PU (blau/ <i>blue</i> )	<b>ED 822 PU</b>
ZVG 2 ... LT, EA 820 ... LT, ZVG 2 EURO UL, ZVG 2 K	Lippendichtung 16x22x4 mm – Low Temperature – <i>Lip seal 16x22x4 mm</i>	PU-LT (weiß/ <i>white</i> )	<b>ED 822 PU LT</b>
ZVG 2	Druckdichtung 22,5x13,5x6,5 mm <i>Pressure seal 22,5x13,5x6,5 mm</i>	PU (schwarz/ <i>black</i> )	<b>ED 828 PU</b>
ZVG 2 ... LT, ZVG 2 EURO UL, ZVG 2 K	Druckdichtung 22,5x13,5x6,5 mm – Low Temperature – <i>Pressure seal 22,5x13,5x6,5 mm</i>	PU-LT (rot/ <i>red</i> )	<b>ED 828 PU LT</b>
EA 921 (ZVF 50)	Lippendichtung 10x16mm <i>Lip seal 10x16mm</i>	PU-LT (rot/ <i>red</i> )	<b>ED 900 PU LT</b>

### **Federn, Aufhalterasten · Springs, Hold-Open Latches**

ZVA Slimline 2 GR, ZVA Slimline 2, ZVA LV for AdBlue®	Schalthebelfeder, 3 Windungen <i>Latch spring, 3 turns</i>	SS	<b>EF 032</b>
ZVA Slimline 2 GR, ZVA Slimline 2	Aufhalteraste <i>Hold-open latch</i>	PEEK beige	<b>EF 033.2</b>
ZVA Slimline 2 GR, ZVA Slimline 2 (bis/until 4.2014)	Schließfeder 11,2x~66x1,35mm – alt/old, s. Info 5.14 – <i>Main spring 11,2x~66x1,35mm</i>	SS	<b>EF 060</b>
ZVA Slimline 2 GR, ZVA Slimline 2	Schließfeder 11,3x~71x1,5mm <i>Main spring 11,3x~71x1,5mm</i>	SS	<b>EF 060.1</b>
ZVA Slimline 2 H (Hiflo Type bis/until 4.2014)	Schließfeder 11 x~90x1,4 mm – alt/old, s. Info 5.14 – <i>Main spring 11x~90x1,4mm</i>	SS	<b>EF 061</b>
ZVA 200 GR, ZVA 200	Schließfeder 11,5x~72x1,5mm <i>Main spring 11,5x~72x1,5mm</i>	SS	<b>EF 062</b>
ZVA Slimline 2 H (Hiflo Type bis/until 4.2014)	Vollschlauchfeder 6,7x~69x0,45mm – alt/old, s. Info 5.14 – <i>Check valve spring 6,7x~69x0,45mm</i>	SS	<b>EF 063</b>
ZVA Slimline 2 GR, ZVA Slimline 2, ZVA 200 GR, ZVA 200	Rückholfeder 7,5x~49x0,9mm – 18,5 Windungen/coils – <i>Return spring 7,5x~49x0,9mm</i>	SS	<b>EF 064.1</b>
ZVA Slimline 2 GR, ZVA Slimline 2 (bis/until 4.2014)	Vollschlauchfeder 6x~53x0,4mm – alt/old, s. Info 5.14 – <i>Check valve spring 6x~53x0,4mm</i>	SS	<b>EF 065</b>
ZVA Slimline 2 GR, ZVA Slimline 2	Vollschlauchfeder 6,2x~35x0,5mm – neu/new s. Info 5.14 – <i>Check valve spring 6,2x~35x0,5mm</i>	SS	<b>EF 065.1</b>
ZVA Slimline 2 GR, ZVA Slimline 2 (Special Types Brazil)	Vollschlauchfeder 0,4 bar; 6,2x~39x0,5mm <i>Check valve spring 0,4 bar; 6,2x~39x0,5mm</i>	SS	<b>EF 065.4</b>
COAX NR (ab/from 2007), EA 075 ERS, SSB 16 ERS	Spiralfederring ID 23,5xDicke 1,7mm <i>Spiral spring ID 23,5xthickness 1,7mm</i>	SS	<b>EF 078</b>
EA 075, SSB 16, COAX NR (bis/until 2006) ZVG 2 DISH (EA 800 DISH)	Spiralfederring ID 27 x Dicke 1,7mm <i>Spiral spring ID 27xthickness 1,7mm</i>	SS	<b>EF 080</b>



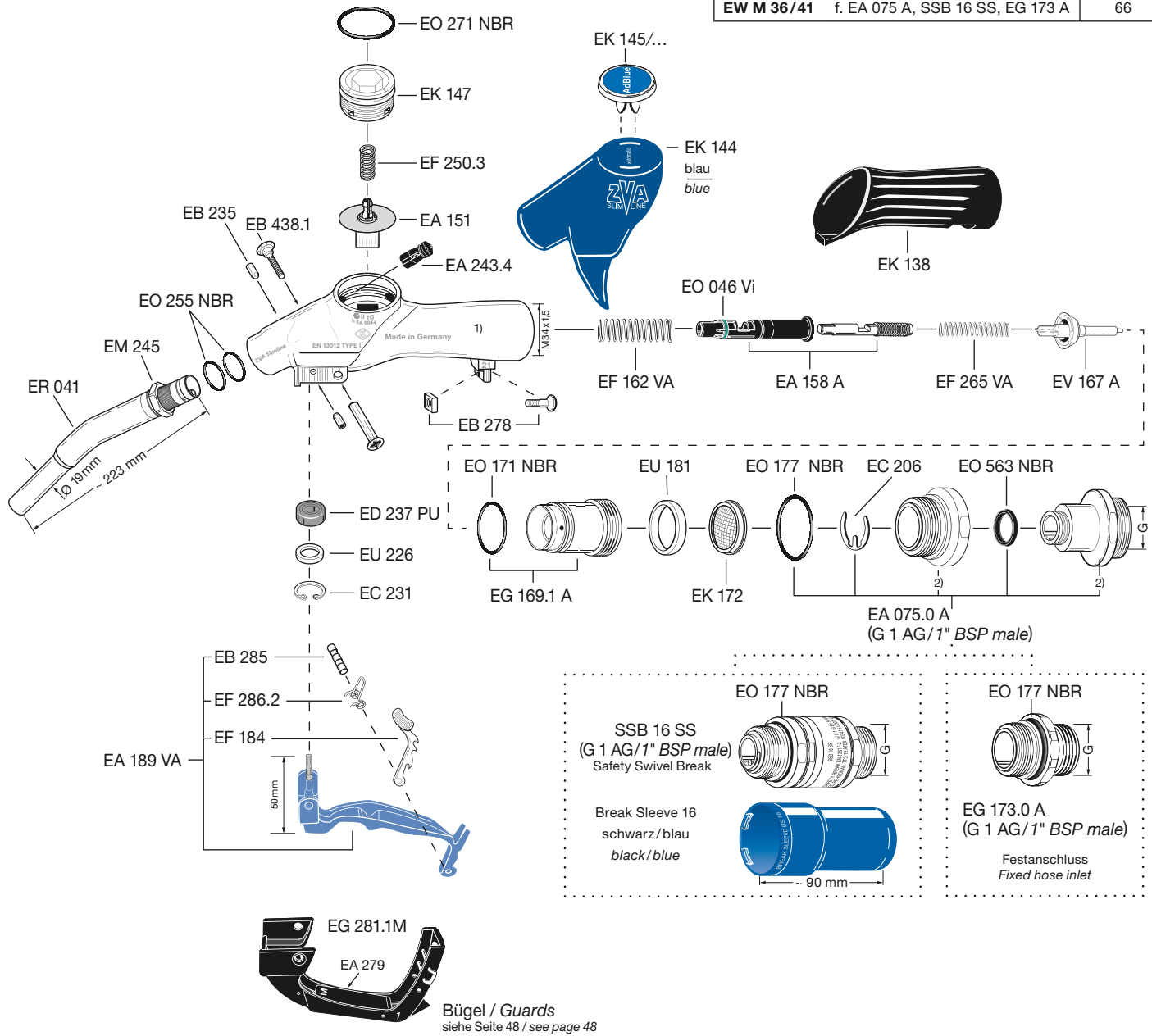
<b>Für Type</b> <i>For Type</i>	<b>Beschreibung</b> <i>Description</i>	<b>Werkstoff</b> <i>Material</i>  <b>s. Seite 3</b> <i>s. page 3</i>	<b>Bestellnummer</b> <i>Part No.</i>
ELAFLEX			
ZVA Slimline, ZV 19, ZVF 50, ZV 400, ZV 500	Schließfeder 18,5x~85x2 mm <i>Main spring 18,5x~85x2 mm</i>	St	<b>EF 162</b>
ZVA HV C for AdBlue®, ZVA HV for AdBlue®, ZVA Slimline, ZV 19 (EP, Vi, TD, -GBZ, -RG); ZV 400, ZV 500 (EP, Vi Types)	Schließfeder 19,2x~82x2,2 mm <i>Main spring 19,2x~82x2,2 mm</i>	SS	<b>EF 162 VA</b>
ZVF 50, ZVA 32, ZVA 32 AF, ZVA 32 AF SIC	Schließfeder 19,2x79,24x2,2 mm <i>Main spring 19,2x79,24x2,2 mm</i>	SS	<b>EF 162.1 VA</b>
ZVA 200 GR, ZVA 200	Vollschlauchfeder 7x~45x0,45 mm <i>Check valve spring 7x~45x0,45 mm</i>	SS	<b>EF 165.1</b>
ZVA 200 GR, ZVA Slimline, ZVA HV for AdBlue®, ZVA 200, ZVA 25, ZVA 32, ZV 19, ZV 25	Aufhalteraste <i>Hold-open latch</i>	St	<b>EF 184</b>
ZV 19, ZV 25, ZVF 25 (,L' Types)	Leerschlauchfeder 8,5x~10,5x0,7 mm <i>Dry hose spring 8,5x~10,5x0,7 mm</i>	SS	<b>EF 196 VA</b>
ZVA 32 AF, ZVA 31 AF SIC	Membranfeder 12,7x~44x0,7 mm <i>Diaphragm spring 12,7x~44x0,7 mm</i>	SS	<b>EF 250.1</b>
Alle ZVA (außer ZVA 32 AF SIC) <i>All ZVA (except ZVA 32 AF SIC)</i>	Membranfeder 12,7x~43x0,65 mm <i>Diaphragm spring 12,7x~43x0,65 mm</i>	SS	<b>EF 250.3</b>
ZVA Slimline, ZV 19, ZV 25; ZVF 25 (bis/until 2.18)	Vollschlauchfeder 9,5x~45x0,8 mm <i>Check valve spring 9,5x~45x0,8 mm</i>	St	<b>EF 265</b>
ZVA Slimline (TD, RG, GBZ, VA Types); ZVA HV C for AdBlue®, ZVA LV C for AdBlue®, ZVA HV for AdBlue®, ZVA LV for AdBlue®, ZV 19 (TD Type), ZV 25 (Vi, VD, EP Types), ZVF 25 (ab/from 2.18)	Vollschlauchfeder 9,5x~46x0,8 mm <i>Check valve spring 9,5x~46x0,8 mm</i>	SS	<b>EF 265 VA</b>
EA 089, EA 189.1, EA 189 VA, EA 389, EA 389 VA	Schalthebelfeder, 2 Windungen <i>Latch spring, 2 turns</i>	SS	<b>EF 286.2</b>
ZVA 32 AF, ZVA 32 AF SIC	Schalthebelfeder, 2 Windungen <i>Latch spring, 2 turns</i>	SS	<b>EF 287</b>
ZVA 32 AF, ZVA 32 AF SIC	Schalthebelsicherung <i>Lever Lock-Out</i>	PA	<b>EF 288</b>
ZVA 32 AF, ZVA 32 AF SIC	Kolbenfeder 11,5x~49x1 mm <i>Piston spring 11,5x~49x1 mm</i>	SS	<b>EF 302 SS</b>
ZVA 32	Vollschlauchfeder 8,8x~42x0,7 mm <i>Check valve spring 8,8x~42x0,7 mm</i>	SS	<b>EF 309</b>
ZVA 32 (Special Type)	Vollschlauchfeder 0,4 bar; 8,8x~57x0,7 mm <i>Check valve spring 0,4 bar; 8,8x~57x0,7 mm</i>	SS	<b>EF 309.4</b>
ZVA Slimline (5 bar), ZVA Slimline (5 bar f. TD/Vi/EP/-RG/-GBZ), ZVA 25 (3,5 bar), ZVA 25 GR (3,5 bar), ZV 25 (3,5 bar), ZVF 25 (3,5 bar)	Schließfeder 19,2x~92x2,3 mm <i>Main spring 19,2x~92x2,3 mm</i>	SS	<b>EF 362 VA</b>
ZVA 25 (5 bar), ZVA 25 AF (5 bar), ZVA 25 (5 bar, TD, Vi, VD, EP Types); ZVF 25 (5 bar)	Schließfeder 5 bar 19,1x~83x2,4 mm <i>Main spring 5 bar 19,1x~83x2,4 mm</i>	SS	<b>EF 362.6 VA</b>
ZVA 25	Vollschlauchfeder 22,3x~72x1,2 mm <i>Check valve spring 22,3x~72x1,2 mm</i> ersetzt durch EF 378 VA/replaced by EF 378 VA	St	<b>EF 378 ersetzt durch EF 378 VA</b> <b>EF 378 replaced by EF 378 VA</b>

# ZVA HV for AdBlue®

- 1) Zapfventil-Gehäuse, wird nicht als Ersatzteil geliefert  
 2) Drehgelenk-Gehäuseteile aus Edelstahl / POM, werden nicht als Ersatzteil geliefert

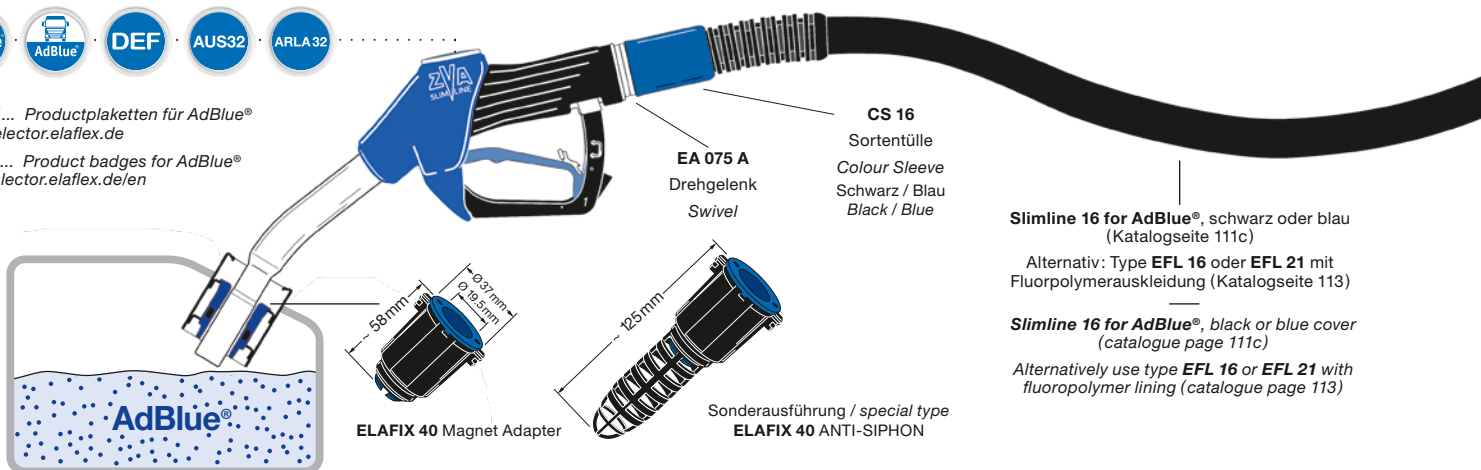
- 1) Nozzle body, not available as spare part  
 2) Swivel body parts of stainless steel / POM, not available as spare parts

Montagewerkzeuge / Assembly Tools		Seite / page
<b>EW 2 CV</b>	f. EB 235	68
<b>EW 3</b>	f. EA 158 A	68
<b>EW 5-3</b>	f. EA 158 A	68
<b>EW 19/22</b>	f. EG 169.1 A, EK 147	68
<b>EW 669/2</b>	f. EB 438.1, EB 278	66
<b>EW J 1</b>	f. EC 231	66
<b>EW J 29</b>	f. EA 243.4	68
<b>EW M 36/41</b>	f. EA 075 A, SSB 16 SS, EG 173 A	66



**EK 145/...** Productplaketten für AdBlue®  
 badgeselector.elaflex.de

**EK 145/...** Product badges for AdBlue®  
 badgeselector.elaflex.de/en



<b>Für Type</b> <i>For Type</i>	<b>Beschreibung</b> <i>Description</i>	<b>Werkstoff</b> <i>Material</i>  s. Seite 3 <i>s. page 3</i>	<b>Bestellnummer</b> <i>Part No.</i>
ELAFLEX			
ZVA 25, ZVA 25 AF	Vollschlauchfeder 22,3x78x1,2 mm <i>Check valve spring 22,3x78x1,2 mm</i>	SS	<b>EF 378 VA</b>
ZVA 25 (Special Type)	Vollschlauchfeder 0,4 bar; 22,5x~160x1,3 mm <i>Check valve spring 0,4 bar; 22,5x~160x1,3 mm</i>	SS	<b>EF 378.4</b>
ZVF 50, ZV 400, ZV 500	Vollschlauchfeder 16x~52x1,3 mm <i>Check valve spring 16x~52x1,3 mm</i>	St	<b>EF 411</b>
ZV 400, ZV 500 (Vi, EP Types); ZVF 50	Vollschlauchfeder 16,3x~50x1,4 mm <i>Check valve spring 16,3x~50x1,4 mm</i>	SS	<b>EF 411 VA</b>
N-LNG	Kolbenfeder 26x~46,35x2,5 mm <i>Piston spring 26x~46,35x2,5 mm</i>	SS	<b>EF 508</b>
DG 50 (ZV 400, ZV 500)	Spiralfederring OD 54 x Dicke 1,7 x 0,3 mm <i>Spiral spring OD 54 x thickness 1,7 x 0,3 mm</i>	SS	<b>EF 574</b>
ZH 50	Vollschlauchfeder 38x~104x2 mm <i>Check valve spring 38x~104x2 mm</i>	St	<b>EF 606</b>
ZH 50	Federscheibe 60x45x0,8 mm <i>Spring tension washer 60x45x0,8 mm</i>	St	<b>EF 633</b>
ZH 50	Federscheibe 17,5x10,3x0,8 mm <i>Spring tension washer 17,5x10,3x0,8 mm</i>	St	<b>EF 641</b>
ZH 50	Druckfeder für Rasthebel 9x~19x1 mm <i>Spring for notch lever 9x~19x1 mm</i>	St	<b>EF 644</b>
ZVA HV C for AdBlue®, ZVA LV C for AdBlue®, ZVA LV for AdBlue®	Aufhalteraste, rot <i>Hold-open latch, red</i>	PEEK (rot/red)	<b>EF 682</b>
ZVA HV C for AdBlue®, ZVA LV C for AdBlue®, ZVA LV for AdBlue®	Schließfeder OD 18,5x~ L 65 mm x 2 mm <i>Main spring OD 18,5x~ L 65 mm x 2 mm</i>	SS	<b>EF 683</b>
ZVG 2 (EA 821)	Schließfeder 17,3x~73x2,4 mm <i>Main spring 17,3x~73x2,4 mm</i>	SS	<b>EF 816</b>
ZVG 2 ACME ZVG 2 DISH ZVG 2 EURO	Rückstellfeder 10,2x~41x1,1 <i>Pull-back spring 10,2x~41x1,1</i>	SS	<b>EF 818</b>
ZVG 2 K	Rückstellfeder 10,2x~43x1,1 <i>Pull-back spring 10,2x~43x1,1</i>	SS	<b>EF 818.1</b>
EA 866 (ZVG 2)	Haltebügel <i>Retaining Bracket</i>	SS	<b>EF 868</b>
ZVG 2 ACME	Verdrehsicherungsfeder 4x~22x0,4 mm <i>Spring for anti-twist bolt 4x~22x0,4 mm</i>	SS	<b>EF 896</b>

### **Gehäuseteile, Gussteile, Bügel · Body Parts, Castings, Guards**

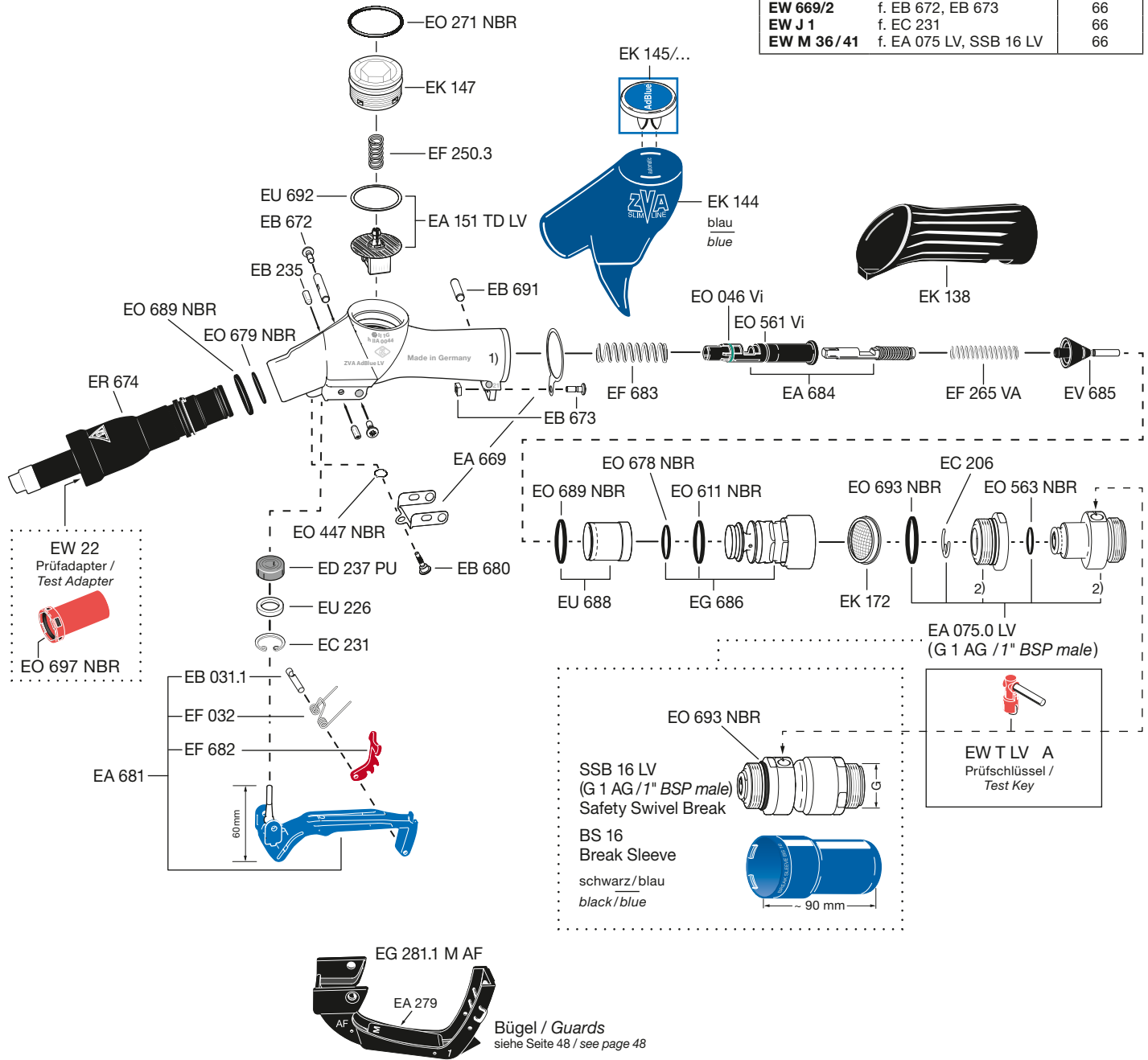
ZVA Slimline 2 GR, ZVA Slimline 2	Ventileinsatz mit Schafftführung Ø 5,0 mm – f. EA 055 (EA 037), s. Info 5.14 – <i>Valve seat with shaft guide Ø 5,0 mm</i>	RG/FKM/PEEK	<b>EG 069.1</b>
ZVA Slimline 2 GR HT, ZVA Slimline 2 HT (HT Type)	Ventileinsatz mit Schafftbohrung Ø 5,0 mm – High Temperature/s. Info 5.18 E – <i>Valve seat with shaft hole Ø 5,0 mm</i>	RG/FKM	<b>EG 069.1 HT</b>
ZVA Slimline 2 AF	Ventileinsatz mit Schafftführung Ø 5,0 mm – f. EA 055 SS (EA 037), inkl./incl. EO 105 Vi – <i>Valve seat with shaft guide Ø 5,0 mm</i>	SS/PEEK/FKM	<b>EG 069.1 SS inkl. /incl. EO 105 Vi</b>
ZV 19, ZVF 25 (ab/from 2.2018)	Ventileinsatz <i>Valve seat</i>	POM	<b>EG 118</b>
ZV 19 (TD, VD, EP Types)	Ventileinsatz <i>Valve seat</i>	RG	<b>EG 118.1</b>
SG 1 Al, SG-COAX, SG-SSB 16, SG 1 cr (alt/old)	Kunstglaseinsatz für Standardkraftstoffe <i>Plastic glass insert for standard fuels</i>	Thermoplast <i>Composite transparent</i>	<b>EG 122.2</b>
ZVA 200 GR	Ventileinsatz – inkl./incl. EO 105 Vi – <i>Valve seat</i>	RG/FKM	<b>EG 163.1 inkl. /incl. EO 105 Vi</b>
ZVA Slimline	Ventileinsatz – inkl./incl. EO 171 NBR – <i>Valve seat</i>	RG/NBR	<b>EG 169.1 inkl. /incl. EO 171 NBR</b>

# ZVA LV for AdBlue®

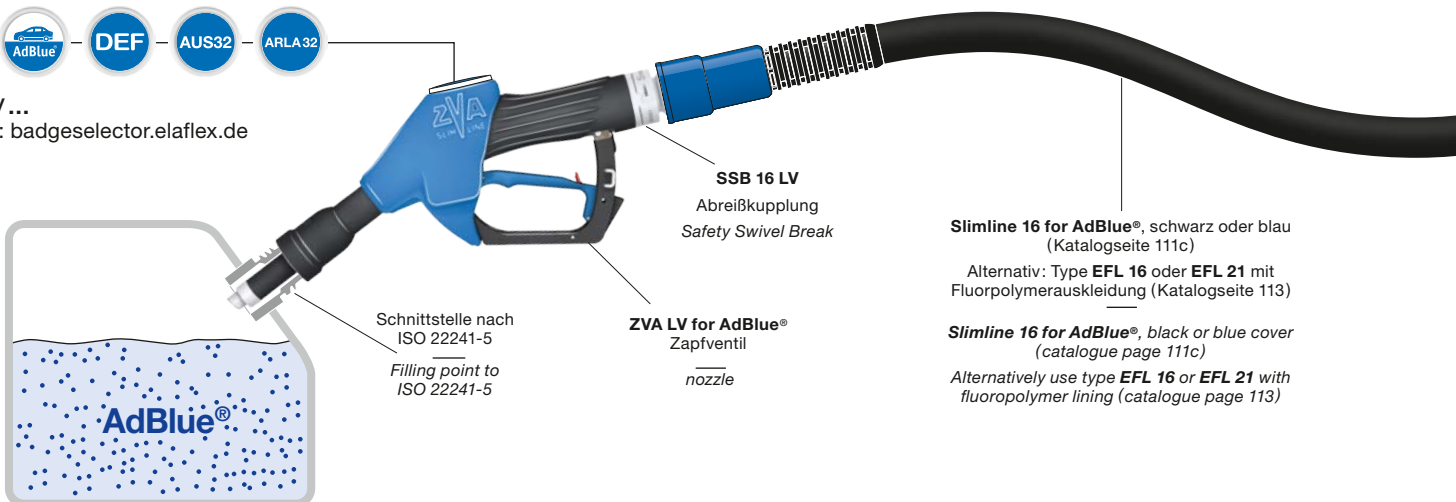
- 1) Zapfventil-Gehäuse, wird nicht als Ersatzteil geliefert  
 2) Drehgelenk-Gehäuseteile aus Edelstahl / POM, werden nicht als Ersatzteil geliefert

- 1) Nozzle body, not available as spare part  
 2) Swivel body parts of stainless steel / POM, not available as spare parts

Montagewerkzeuge / Assembly Tools	Seite / page
<b>EW 2 CV</b>	f. EB 235 68
<b>EW 3</b>	f. EA 684 68
<b>EW 5-3</b>	f. EA 684 68
<b>EW 19/22</b>	f. EK 147 68
<b>EW 23</b>	f. EK 144 66
<b>EW 669/2</b>	f. EB 672, EB 673 66
<b>EW J 1</b>	f. EC 231 66
<b>EW M 36/41</b>	f. EA 075 LV, SSB 16 LV 66



**EK 145/...**  
Designs: badgeselector.elaflex.de



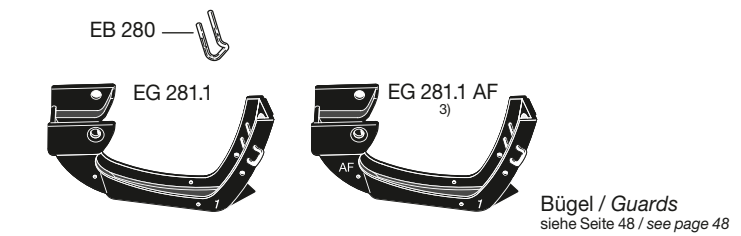
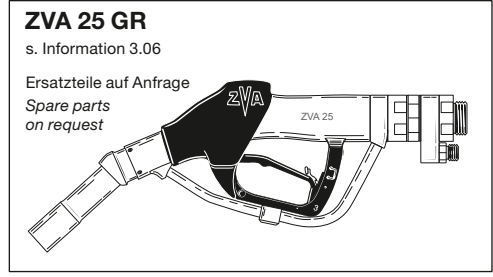
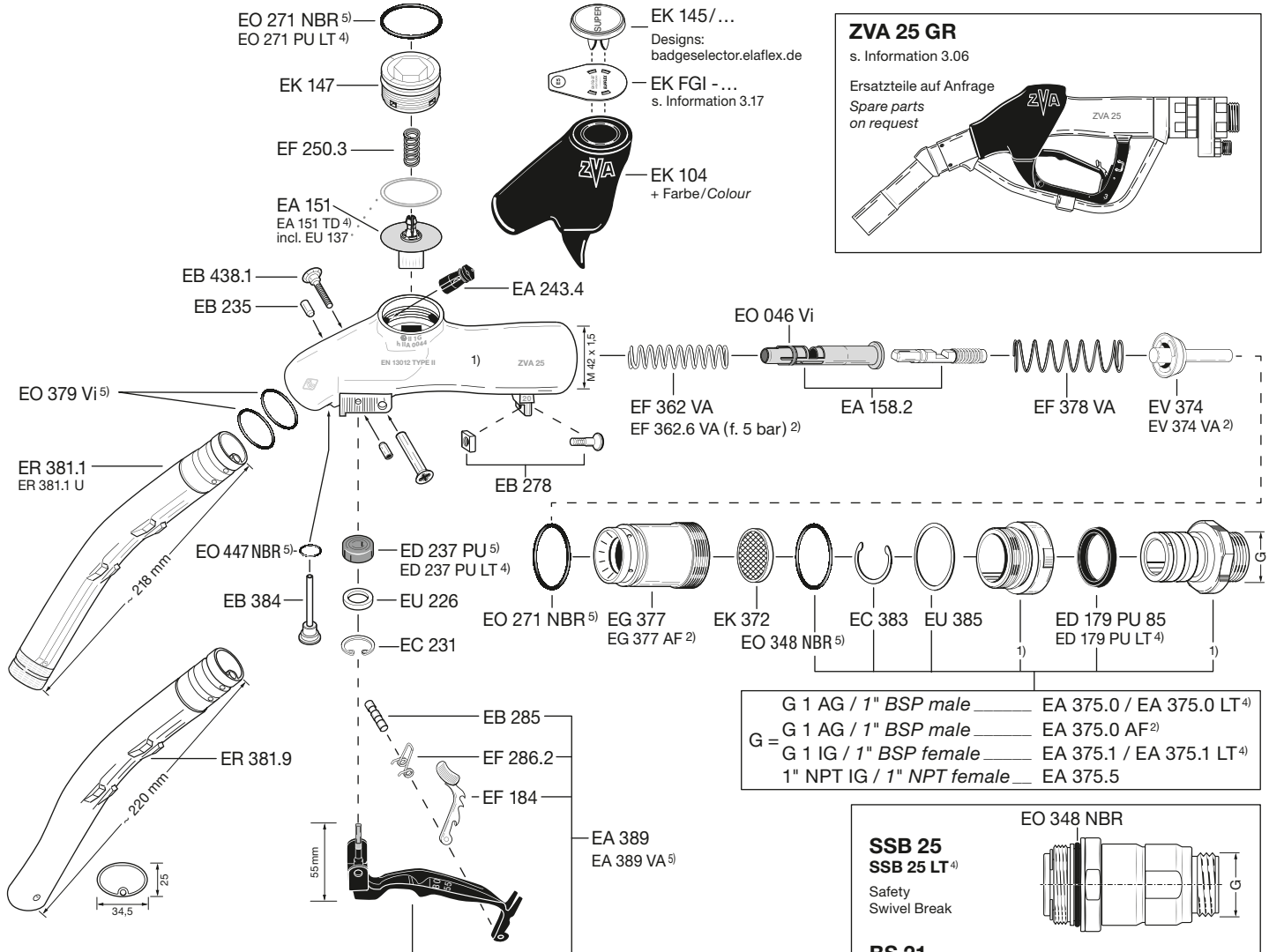
<b>Für Type</b> <i>For Type</i>	<b>Beschreibung</b> <i>Description</i>	<b>Werkstoff</b> <i>Material</i> <b>s. Seite 3</b> <i>s. page 3</i>	<b>Bestellnummer</b> <i>Part No.</i>
ELAFLEX			
ZVA HV for AdBlue®	Ventileinsatz - inkl./incl. EO 171 NBR - <i>Valve seat</i>	SS/POM/NBR	<b>EG 169.1 A inkl. /incl. EO 171 NBR</b>
ZVA-RG, ZVA-GBZ	Ventileinsatz - inkl./incl. EO 171 FEP - <i>Valve seat</i>	RG/FEP	<b>EG 169.1 FEP inkl. /incl. EO 171 FEP</b>
ZVA Slimline (VA, TD Types)	Ventileinsatz - inkl./incl. EO 171 FEP - <i>Valve seat</i>	SS/FEP	<b>EG 169.1 VA inkl. /incl. EO 171 FEP</b>
ZVA HV C for AdBlue®	Ventileinsatz - inkl./incl. EO 191 Vi, EO 564 NBR - <i>Valve seat</i>	SS/POM/FKM/NBR	<b>EG 169.2 A inkl. /incl. EO 191 Vi + EO 564 NBR</b>
ZVA Slimline, ZV 19, ZV 25,	Festanschluss G 1 AG - inkl./incl. EO 177 NBR - <i>Fixed hose inlet 1" BSP male</i>	Al/NBR	<b>EG 173.0 inkl. /incl. EO 177 NBR</b>
ZVA HV for AdBlue®, ZVA LV for AdBlue®	Festanschluss G 1 AG - inkl./incl. EO 177 NBR - <i>Fixed hose inlet 1" BSP male</i>	SS/NBR	<b>EG 173.0 A inkl. /incl. EO 177 NBR</b>
ZVA-RG, ZVA-GBZ	Festanschluss G 1 AG, GBZ - inkl./incl. EO 177 FEP - <i>Fixed hose inlet 1" BSP male, GBZ</i>	RG/FEP	<b>EG 173.0 GBZ inkl. /incl. EO 177 FEP</b>
ZVA Slimline, ZV 19, ZV 25 (Special Types)	Festanschluss G 1 AG, VA - inkl./incl. EO 177 FEP - <i>Fixed hose inlet 1" BSP male, SS</i>	SS/FEP	<b>EG 173.0 VA inkl. /incl. EO 177 FEP</b>
ZVA Slimline, ZV 19, ZV 25,	Festanschluss G 1 IG - inkl./incl. EO 177 NBR, VD 33/24 - <i>Fixed hose inlet 1" BSP female</i>	Al/NBR/PU	<b>EG 173.1 inkl. /incl. EO 177 NBR + VD 33/24</b>
ZVA-RG, ZVA-GBZ	Festanschluss G 1 IG, GBZ - inkl./incl. EO 177 FEP, TD 33/24 - <i>Fixed hose inlet 1" BSP female, GBZ</i>	RG/FEP/PTFE	<b>EG 173.1 GBZ inkl. /incl. EO 177 FEP + TD 33/24</b>
ZVA Slimline, ZV 19, ZV 25 (Special Types)	Festanschluss G 1 IG, VA - inkl./incl. EO 177 FEP, TD 33/24 - <i>Fixed hose inlet 1" BSP female, SS</i>	SS/FEP/PTFE	<b>EG 173.1 VA inkl. /incl. EO 177 FEP + TD 33/24</b>
ZVA Slimline, ZV 19, ZV 25	Festanschluss NPT ¾" IG - inkl./incl. EO 177 NBR - <i>Fixed hose inlet ¾" NPT female</i>	Al/NBR	<b>EG 173.3 inkl. /incl. EO 177 NBR</b>
ZVA Slimline, ZV 19, ZV 25	Festanschluss G ¾ IG - inkl./incl. EO 177 NBR - <i>Fixed hose inlet ¾" BSP female</i>	Al/NBR	<b>EG 173.4 inkl. /incl. EO 177 NBR</b>
ZV SW	Ventileinsatz - inkl./incl. EO 564 NBR - <i>Valve seat</i>	SS/POM/NBR/PEEK	<b>EG 186 inkl. /incl. EO 564 NBR</b>
Alle/all ZVA, ZV 19, ZV 25, ZVF 25	Bügel für Meba (alt) <i>Guard for Meba (old)</i>	PA (schwarz/black)/ SS	<b>EG 281 MEBA</b>
Alle/all ZVA, ZV 19, ZV 25, ZVF 25	Bügel Nr. 1 <i>Guard 1</i>	PA (schwarz/black)/ SS	<b>EG 281.1</b>
ZVA, ZVF 25 (Aircraft Refuelling), ZVA HV C for AdBlue®, ZVA LV for AdBlue®	Bügel Nr. 1, elektrisch leitfähig - mit Bohrung/with hole f. EKG + GKG - <i>Guard 1, electrically conductive</i>	PA (schwarz/black, elektr. leitfähig/ <i>electrically conductive</i> )/SS	<b>EG 281.1 AF</b>
ZVA, ZVF 25 (Aircraft Refuelling)	Bügel Nr. 1, elektrisch leitfähig - mit Bohrung/with hole f. EKG + GKG - - ohne/without EB 280 - <i>Guard 1, electrically conductive</i>	PA (schwarz/black, elektrisch leitfähig/ <i>el. conductive</i> )	<b>EG 281.1 AF D</b>
Alle/all ZVA, ZV 19, ZV 25, ZVF 25	Bügel Nr. 1, mit Blockmagnet <i>Guard 1, with block magnet</i>	PA (schwarz/black)/ Magnet/SS	<b>EG 281.1 M</b>
ZVA, ZVF 25 (Aircraft Refuelling), ZVA LV for AdBlue®	Bügel Nr. 1, elektrisch leitfähig, mit Blockmagnet - mit Bohrung/with hole f. EKG + GKG - <i>Guard 1, electrically conductive, w. block magnet</i>	PA (schwarz/black, elektrisch leitfähig/ <i>el. conductive</i> )/ Magnet/SS	<b>EG 281.1 M AF</b>
ZVA, ZVF 25 (Aircraft Refuelling)	Bügel Nr. 1, elektrisch leitfähig, mit Blockmagnet - mit Bohrung/with hole f. EKG + GKG - - ohne/without EB 280 - <i>Guard 1, electrically conductive, w. block magnet</i>	PA (schwarz/black, elektrisch leitfähig/ <i>el. conductive</i> )/ Magnet/SS	<b>EG 281.1 M AF D</b>
Alle/all ZVA, ZV 19, ZV 25, ZVF 25	Bügel Nr. 2 (alt) <i>Guard 2 (old)</i>	PA (schwarz/black)/ SS	<b>EG 281.2</b>
Alle/all ZVA, ZV 19, ZV 25, ZVF 25	Bügel Nr. 3 <i>Guard 3</i>	PA (schwarz/black)/ SS	<b>EG 281.3</b>

# ZVA 25 / ZVA 25 AF

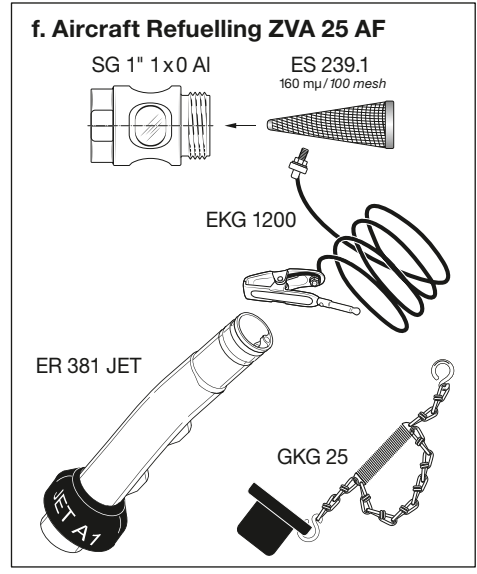
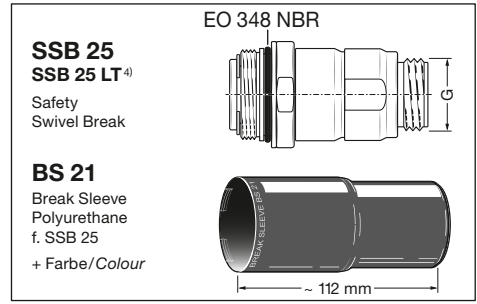
- 1) Zapfventil- und Swivel-Gehäuse werden nicht als Ersatzteil geliefert
- 2) Für AF-Type (buntmetallfrei), für Flugzeugbetankung
- 3) Bügel für Flugzeugbetankung (elektrisch leitfähig, mit Bohrung für EKG/GKG)
- 4) Für LT-Version, Zusatzinformationen siehe Information 4.14 D
- 5) Sondertypen EP, Vi, VD auf Anfrage

- 1) Nozzle and swivel body are not supplied as spare parts
- 2) For AF-Type (free of non-ferrous metal), for aircraft refuelling
- 3) Guards for aircraft refuelling (electrically conductive, with hole for EKG/GKG)
- 4) For LT version, additional information see Information 4.14 E
- 5) Special seals EP, Vi, VD on request

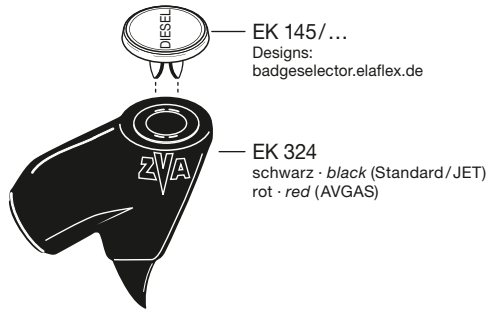
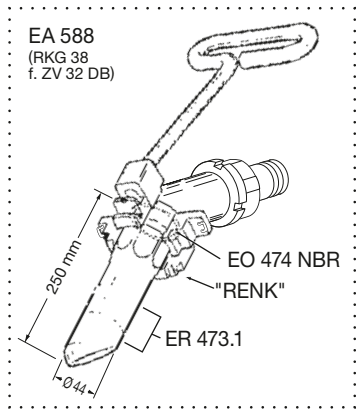
Montagewerkzeuge / Assembly Tools		S. / page
<b>EW 2 CV</b>	f. EB 235	68
<b>EW 3</b>	f. EA 158.2	68
<b>EW 5-3</b>	f. EA 158.2	68
<b>EW 19/22</b>	f. EK 147	68
<b>EW 27/32</b>	f. EG 377, EG 377 AF	68
<b>EW 669/2</b>	f. EB 438.1, EB 278	66
<b>EW J 1</b>	f. EC 231	66
<b>EW J 29</b>	f. EA 243.4	68
<b>EW M 41/46</b>	f. Schlauchanschlüsse / hose inlets	66



G 1 AG / 1" BSP male	EA 375.0 / EA 375.0 LT <sup>4)</sup>
G 1 AG / 1" BSP male	EA 375.0 AF <sup>2)</sup>
G 1 IG / 1" BSP female	EA 375.1 / EA 375.1 LT <sup>4)</sup>
1" NPT IG / 1" NPT female	EA 375.5



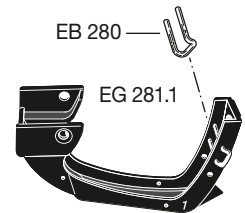
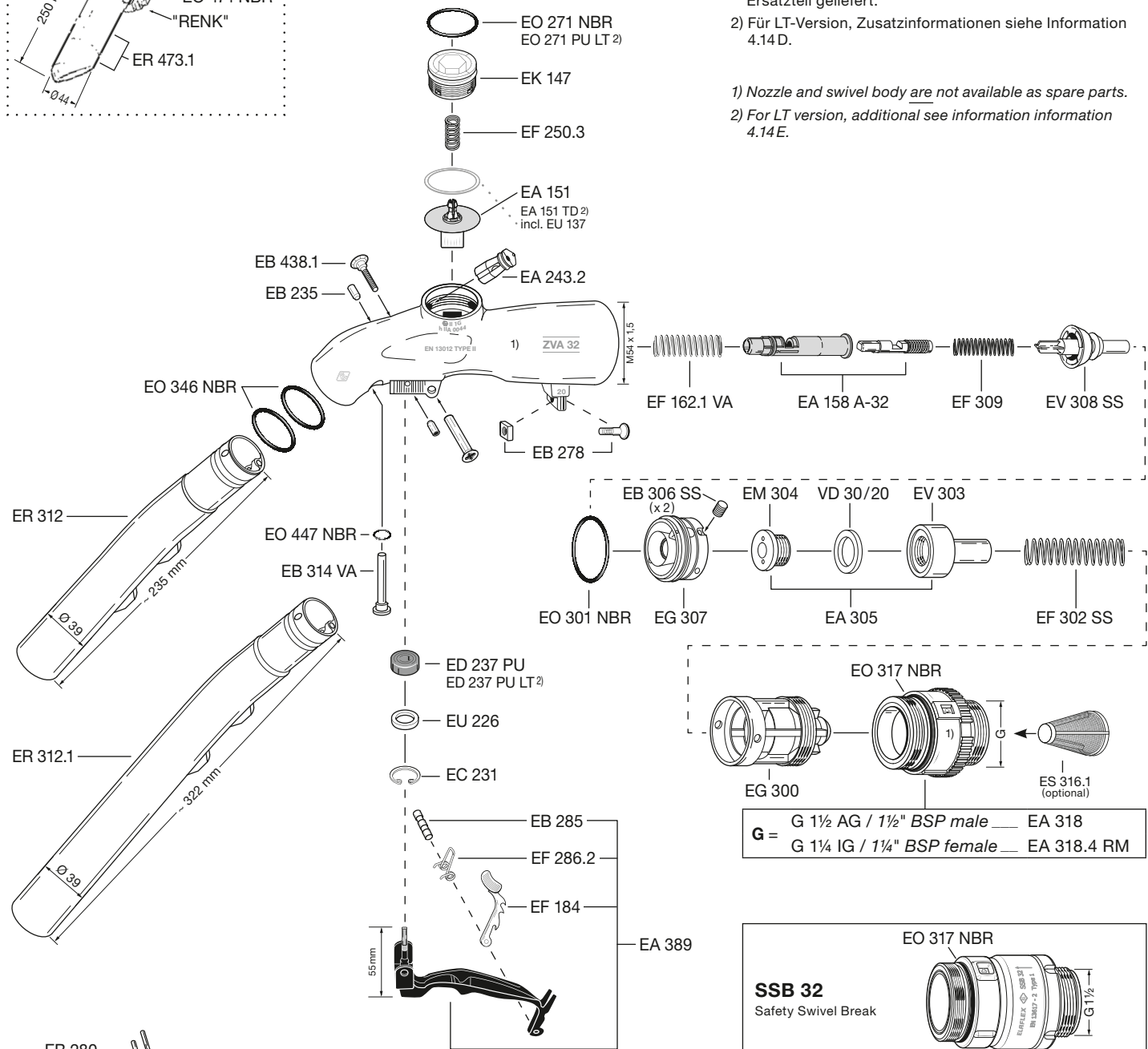
<b>Für Type</b> <i>For Type</i>	<b>Beschreibung</b> <i>Description</i>	<b>Werkstoff</b> <i>Material</i>  s. Seite 3 <i>s. page 3</i>	<b>Bestellnummer</b> <i>Part No.</i>
ELAFLEX			
ZVA, ZVF 25 (Aircraft Refuelling), ZVA LV for AdBlue®	Bügel Nr. 3, elektrisch leitfähig – mit Bohrung/ <i>with hole</i> f. EKG + GKG – <i>Guard 3, electrically conductive</i>	PA (schwarz/ <i>black</i> , elektrisch leitfähig/ <i>el. conductive</i> )/ Magnet/SS	<b>EG 281.3 AF</b>
ZVA, ZVF 25 (Aircraft Refuelling)	Bügel Nr. 3, elektrisch leitfähig – mit Bohrung/ <i>with hole</i> f. EKG + GKG – – ohne/ <i>without</i> EB 280 – <i>Guard 3, electrically conductive</i>	PA (schwarz/ <i>black</i> , elektrisch leitfähig/ <i>el. conductive</i> )	<b>EG 281.3 AF D</b>
Alle/ <i>all</i> ZVA, ZV 19, ZV 25, ZVF 25	Bügel Nr. 3, mit Blockmagnet <i>Guard 3, with block magnet</i>	PA (schwarz/ <i>black</i> )/ Magnet/SS	<b>EG 281.3 M</b>
ZVA, ZVF 25 (Aircraft Refuelling), ZVA LV for AdBlue®	Bügel Nr. 3, elektrisch leitfähig, mit Blockmagnet – mit Bohrung/ <i>with hole</i> f. EKG + GKG – <i>Guard 3, el. conductive, with block magnet</i>	PA (schwarz/ <i>black</i> , elektrisch leitfähig/ <i>el. conductive</i> )/ Magnet/SS	<b>EG 281.3 M AF</b>
ZVA, ZVF 25 (Aircraft Refuelling)	Bügel Nr. 3, elektrisch leitfähig, mit Blockmagnet – mit Bohrung/ <i>with hole</i> f. EKG + GKG – – ohne/ <i>without</i> EB 280 – <i>Guard 3, el. conductive, with block magnet</i>	PA (schwarz/ <i>black</i> , elektrisch leitfähig/ <i>el. conductive</i> )/ Magnet	<b>EG 281.3 M AF D</b>
N-CNG	Bügel Nr. 3, mit Blockmagnet – mit integrierter Aufhalteraste/ <i>with integrated latch</i> – <i>Guard 3, with block magnet</i>	PA (schwarz/ <i>black</i> )/ Magnet/SS	<b>EG 281.3 M IL</b>
Alle/ <i>all</i> ZVA, ZV 19, ZV 25, ZVF 25	Bügel Nr. 4 <i>Guard 4</i>	PA (schwarz/ <i>black</i> )/ SS	<b>EG 281.4</b>
ZVA, ZVF 25 (Aircraft Refuelling), ZVA HV C for AdBlue® ZVA LV for AdBlue®	Bügel Nr. 4, elektrisch leitfähig – mit Bohrung/ <i>with hole</i> f. EKG + GKG – <i>Guard 4, electrically conductive</i>	PA (schwarz/ <i>black</i> , elektrisch leitfähig/ <i>el. conductive</i> )/ SS	<b>EG 281.4 AF</b>
ZVA, ZVF 25 (Aircraft Refuelling)	Bügel Nr. 4, elektrisch leitfähig – mit Bohrung/ <i>with hole</i> f. EKG + GKG – – ohne/ <i>without</i> EB 280 – <i>Guard 4, electrically conductive</i>	PA (schwarz/ <i>black</i> , elektrisch leitfähig/ <i>el. conductive</i> )	<b>EG 281.4 AF D</b>
ZVA 32 AF, ZVA 32 AF SIC	Bügel Nr. 4, elektrisch leitfähig – mit Bohrung/ <i>with hole</i> f. EKG + GKG – – mit/ <i>with</i> Lever Lock-Out – <i>Guard 4, electrically conductive</i>	PA (schwarz/ <i>black</i> )/ SS	<b>EG 271.4 AF LLO</b>
Alle/ <i>all</i> ZVA, ZV 19, ZV 25, ZVF 25	Bügel Nr. 4, mit Blockmagnet <i>Guard 4, with block magnet</i>	PA (schwarz/ <i>black</i> )/ Magnet/SS	<b>EG 281.4 M</b>
ZVA, ZVF 25 (Aircraft Refuelling), ZVA LV for AdBlue®	Bügel Nr. 4, elektrisch leitfähig, mit Blockmagnet – mit Bohrung/ <i>with hole</i> f. EKG + GKG – <i>Guard 4, el. conductive, with block magnet</i>	PA (schwarz/ <i>black</i> , el. Leitfähig/ <i>el. conductive</i> )/ Magnet/SS	<b>EG 281.4 M AF</b>
ZVA, ZVF 25 (Aircraft Refuelling)	Bügel Nr. 4, elektrisch leitfähig, mit Blockmagnet – mit Bohrung/ <i>with hole</i> f. EKG + GKG – – ohne/ <i>without</i> EB 280 – <i>Guard 4, el. conductive, with block magnet</i>	PA (schwarz/ <i>black</i> , elektrisch leitfähig/ <i>el. conductive</i> )/ Magnet	<b>EG 281.4 M AF D</b>
Alle/ <i>all</i> ZVA, ZV 19, ZV 25, ZVF 25	Bügel Nr. 4 Sonderausführung <i>Guard 4 special design</i>	PA (schwarz/ <i>black</i> )/ SS	<b>EG 281.4 W</b>
Alle/ <i>all</i> ZVA, ZV 19, ZV 25, ZVF 25	Bügel Nr. 4 W, mit Blockmagnet <i>Guard 4 W, with block magnet</i>	PA (schwarz/ <i>black</i> )/ Magnet/SS	<b>EG 281.4 WM</b>
Alle/ <i>all</i> ZVA, ZV 19, ZV 25, ZVF 25	Bügel Nr. 6 mit Bolzen (alt) <i>Guard 6 with pin (old)</i>	PA (schwarz/ <i>black</i> )/ SS	<b>EG 281.6</b>
Alle/ <i>all</i> ZVA, ZV 19, ZV 25, ZVF 25	Bügel Nr. 6 ohne Bolzen (alt) <i>Guard 6 without pin (old)</i>	PA (schwarz/ <i>black</i> )/ SS	<b>EG 281.6 B</b>
Alle/ <i>all</i> ZVA, ZV 19, ZV 25, ZVF 25	Bügel Nr. 8 <i>Guard 8</i>	PA (schwarz/ <i>black</i> )/ SS	<b>EG 281.8</b>
Alle/ <i>all</i> ZVA, ZV 19, ZV 25, ZVF 25	Bügel Nr. 8, elektrisch leitfähig – mit Bohrung/ <i>with hole</i> f. EKG + GKG – <i>Guard 8, el. conductive</i>	PA (schwarz/ <i>black</i> , elektrisch leitfähig/ <i>el. conductive</i> )/ Magnet	<b>EG 281.8 AF</b>
Alle/ <i>all</i> ZVA, ZV 19, ZV 25, ZVF 25	Bügel Nr. 8 D, mit Blockmagnet <i>Guard 8 D, with block magnet</i>	PA (schwarz/ <i>black</i> )/ Magnet/SS	<b>EG 281.8 DM</b>
Alle/ <i>all</i> ZVA, ZV 19, ZV 25, ZVF 25	Bügel Nr. 8 D, mit Block- u. Rundmagnet <i>Guard 8 D, with block + round magnet</i>	PA (schwarz/ <i>black</i> )/ Magnet/SS	<b>EG 281.8 DM rm</b>



Montagewerkzeuge/AssemblyTools	Seite/page
<b>EW 2 CV</b> f. EB 235	68
<b>EW 3</b> f. EA 158 A-32	68
<b>EW 5-3</b> f. EA 158 A-32	68
<b>EW 19/22 S</b> f. EG 300, EK 147	68
<b>EW 669/2</b> f. EB 438.1, EB 278	66
<b>EW GH 60/90</b> f. EA 318	Kat. S./Cat.p. 244
<b>EW J 1</b> f. EC 231	66
<b>EW J 21</b> f. EM 304	66
<b>EW J 29</b> f. EA 243.2	68
<b>EW SK 2,5</b> f. EB 306 SS	66

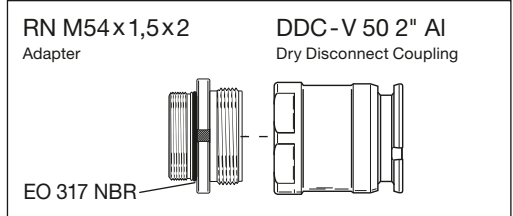
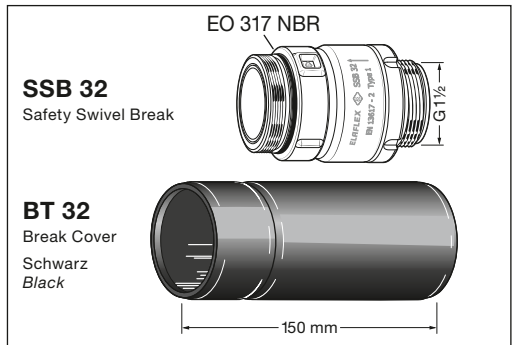
- 1) Zapfventil- und Swivel-Gehäuse werden nicht als Ersatzteil geliefert.
- 2) Für LT-Version, Zusatzinformationen siehe Information 4.14D.

- 1) Nozzle and swivel body are not available as spare parts.
- 2) For LT version, additional see information information 4.14E.



Bügel / Guards  
siehe Seite 48 / see page 48

G = G 1 1/2 AG / 1 1/2" BSP male \_\_\_ EA 318  
G = G 1 1/4 IG / 1 1/4" BSP female \_\_\_ EA 318.4 RM

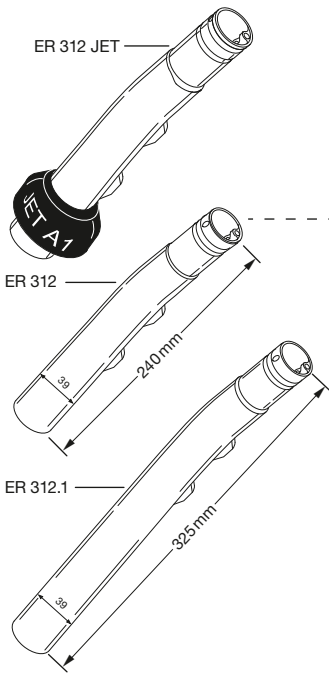


<b>Für Type</b> <i>For Type</i>	<b>Beschreibung</b> <i>Description</i>	<b>Werkstoff</b> <i>Material</i>  <b>s. Seite 3</b> <i>s. page 3</i>	<b>Bestellnummer</b> <i>Part No.</i>
ELAFLEX			
ZVA, ZVF 25 (Aircraft Refuelling); ZVA LV for AdBlue®	Bügel Nr. 8 D, Block- u. Rundmagnet, el. leitfähig – mit Bohrung/ <i>with hole</i> f. EKG + GKG – <i>Guard 8 D, block + round magnet, el. conductive</i>	PA (schwarz/ <i>black</i> , elektrisch leitfähig/ <i>el. conductive</i> )/ Magnet/SS	<b>EG 281.8 DM rm AF</b>
ZVA, ZVF 25 (Aircraft Refuelling); ZVA LV for AdBlue®	Bügel Nr. 8 D, Block- u. Rundmagnet, el. leitfähig – mit Bohrung/ <i>with hole</i> f. EKG + GKG – – ohne/ <i>without</i> EB 280 – <i>Guard 8 D, block + round magnet, el. conductive</i>	PA (schwarz/ <i>black</i> , elektrisch leitfähig/ <i>el. conductive</i> )/ Magnet/SS	<b>EG 281.8 DM rm AF D</b>
Alle/ <i>all</i> ZVA, ZV 19, ZV 25, ZVF 25	Bügel Nr. 8, mit Blockmagnet <i>Guard 8, with block magnet</i>	PA (schwarz/ <i>black</i> )/ Magnet/SS	<b>EG 281.8 M</b>
Alle/ <i>all</i> ZVA, ZV 19, ZV 25, ZVF 25	Bügel Nr. 8, mit Rundmagnet <i>Guard 8, with round magnet</i>	PA (schwarz/ <i>black</i> )/ Magnet/SS	<b>EG 281.8 rm</b>
ZVA 32	Zylindereinsatz <i>Cylinder</i>	RG	<b>EG 300</b>
ZVA 32 AF, ZVA 32 AF SIC	Zylindereinsatz <i>Cylinder</i>	Al	<b>EG 300 Al</b>
ZVA 32	Ventileinsatz <i>Valve seat</i>	RG	<b>EG 307</b>
ZVA 32 AF, ZVA 32 AF SIC	Ventileinsatz <i>Valve seat</i>	Al	<b>EG 307 Al</b>
ZV 25, ZVF 25 (bis/ <i>until</i> 2.2018)	Ventileinsatz <i>Valve seat</i>	RG	<b>EG 334</b>
ZVA 25 (f. EA 075, SSB 16, SG 1 M34 Al)	Reduzierstück M42 x M34 <i>Reducing bush M42 x M34</i>	Ms	<b>EG 371</b>
ZVA 25 AF (f. EA 075, SSB 16, SG 1 M34 Al)	Reduzierstück M42 x M34 <i>Reducing bush M42 x M34</i>	SS	<b>EG 371 SS</b>
ZVA 25 (Special Types)	Festanschluss G 1 AG <i>Fixed hose inlet 1" BSP male</i>	Ms	<b>EG 373.0</b>
ZVA 25 (Special Types)	Festanschluss G 1 IG <i>Fixed hose inlet 1" BSP female</i>	Ms	<b>EG 373.1</b>
ZVA 25	Ventileinsatz <i>Valve seat</i>	RG	<b>EG 377</b>
ZVA 25 AF (Aircraft Refuelling)	Ventileinsatz Sonderausführung <i>Valve seat special type</i>	Al	<b>EG 377 AF</b>
ZV 400, ZV 500	Schalthebel <i>Lever</i>	RG	<b>EG 403</b>
ZV 400, ZV 500	Stangenführung <i>Stem bearing</i>	Al	<b>EG 407</b>
ZVF 50, (SRG Rohre/ <i>spouts</i> )	Schraubnippel <i>Nipple</i>	SS	<b>EG 412 VA</b>
ZV 400, ZV 500 (,L' Types)	Leerschlaucheinsatz – ersetzt/ <i>replaces</i> EK 413 + EF 411 – <i>Dry hose inlet for defuelling</i>	Al	<b>EG 414</b>
ZV 400, ZV 500 (Vi, EP Types)	Glaseinsatz für aggressive Medien <i>Sight glass insert for aggressive media</i>	Glas <i>Glass</i>	<b>EG 466</b>
ZV 400, ZV 500, ZH 50, SG 1½	Kunstglaseinsatz für Standard-Kraftstoffe <i>Plastic glass insert for standard fuels</i>	Polysulfon <i>PSU</i>	<b>EG 467</b>
ZV 400 DB (EA 589, Special Type)	Schraubnippel G 1½ AG <i>Nipple 1½" BSP male</i>	Ms	<b>EG 472</b>
N-LNG	Hebel <i>Handle</i>	Al	<b>EG 504</b>
N-LNG	Hülse Ø 83,5 x 73 mm <i>Sleeve Ø 83,5 x 73 mm</i>	SS	<b>EG 506</b>
N-LNG	Buchse Ø 39,4 x 22 mm <i>bushing body Ø 39,4 x 22 mm</i>	Aluminiumbronze- Legierung/ <i>alloy</i>	<b>EG 513</b>

# ZVA 32 AF, ZVA 32 AF SIC

Montagewerkzeuge / Assembly Tools	Seite / page
<b>EW 2 CV</b>	f. EB 235 68
<b>EW 3</b>	f. EA 158 AF-32 68
<b>EW 5-3</b>	f. EA 158 AF-32 68
<b>EW 19/22 S</b>	f. EG 300 AI, EK 147 68
<b>EW 669/2</b>	f. EB 438.1, EB 278 66
<b>EW GH 60/90</b>	f. EA 319 SS Kat. S. / Cat.p. 244
<b>EW J 1</b>	f. EC 231 66
<b>EW J 21</b>	f. EM 305 SS 66
<b>EW J 29</b>	f. EA 243.2 68

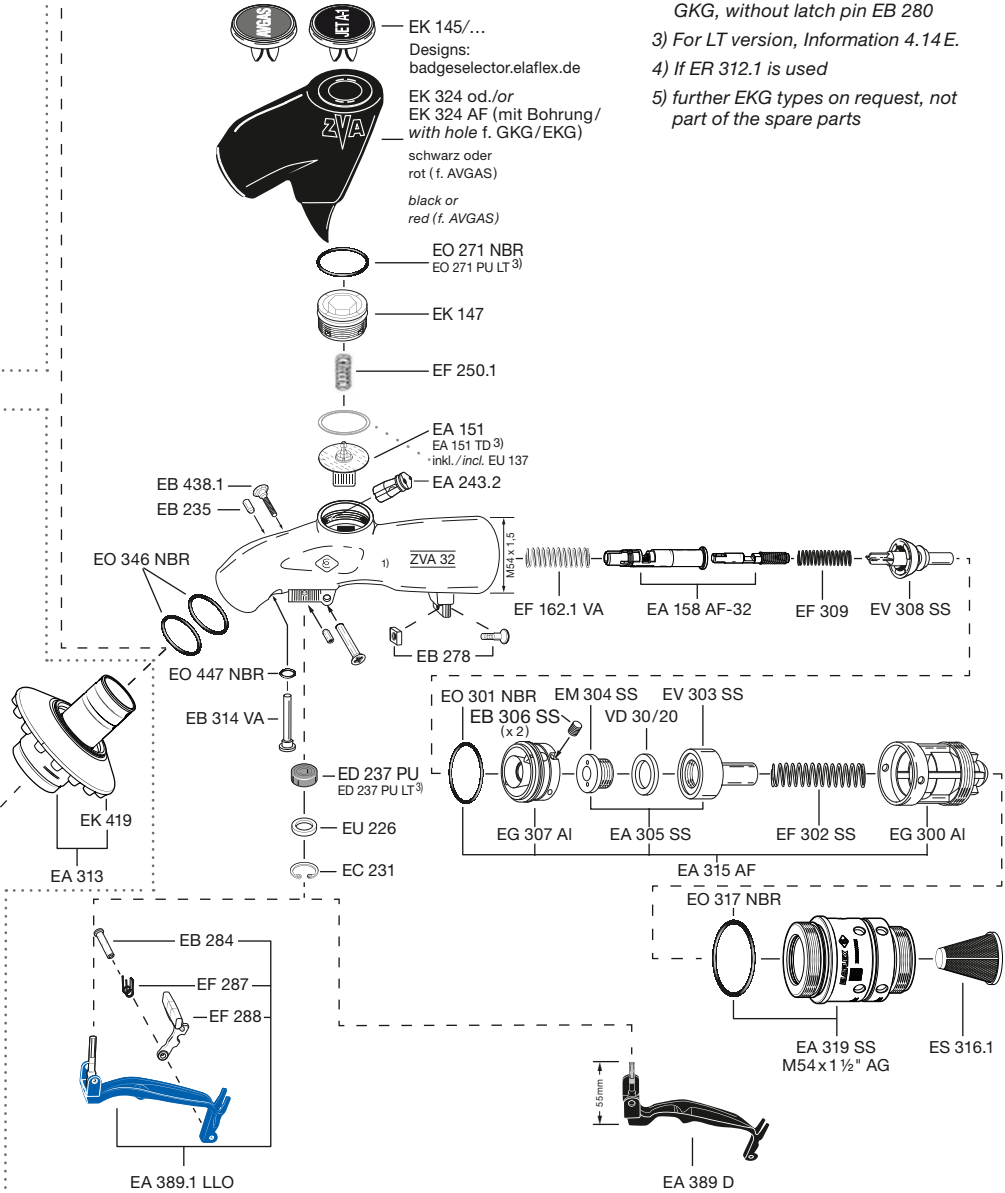
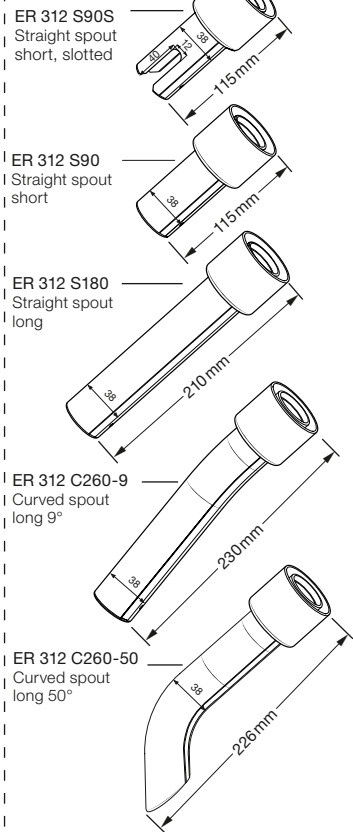
- 1) Zapfventil- und Swivel-Gehäuse werden **nicht** als Ersatzteil geliefert.
- 2) leitfähig, mit Bohrung für EKG/GKG, ohne Rastenstecker EB 280
- 3) Für LT-Version, Information 4.14 D.
- 4) Bei Verwendung von ER 312.1
- 5) weitere EKG-Ausführungen auf Anfrage, kein Ersatzteil



ZVA 32 AF ...

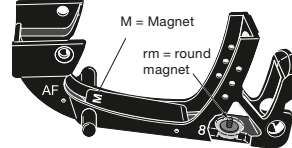
ZVA 32 AF SIC ...

ER 312 Set

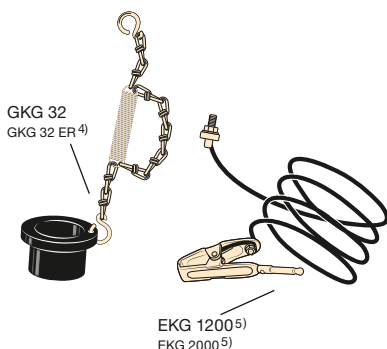


- 1) Nozzle and swivel body are **not** supplied as spare parts.
- 2) electr. conductive, with hole for EKG/ GKG, without latch pin EB 280
- 3) For LT version, Information 4.14 E.
- 4) If ER 312.1 is used
- 5) further EKG types on request, not part of the spare parts

EG 281.8 DM rm AF LLO<sup>2)</sup>



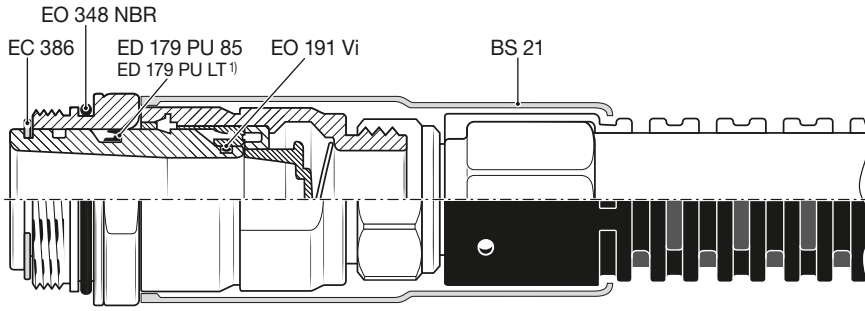
Bügel / Guards  
siehe Seite 48 / see page 48



<b>Für Type</b> <i>For Type</i>	<b>Beschreibung</b> <i>Description</i>	<b>Werkstoff</b> <i>Material</i> <b>s. Seite 3</b> <i>s. page 3</i>	<b>Bestellnummer</b> <i>Part No.</i>
ELAFLEX			
N-LNG	Gleitschale Ø45,25 x 14,65 (2 Stück) <i>Sliding shell Ø45,25 x 14,65 (2 pieces)</i>	Ms	<b>EG 531-2</b>
VC-LNG	Ventileinsatz Ø 39,4 x 22 mm <i>Valve seat Ø 39,4 x 22 mm</i>	Ms/NBR	<b>EG 540</b>
ZH 50	Deckel mit Innensechskant SW 14 <i>Threaded cap, inner hexagon size 14 mm</i>	RG	<b>EG 635</b>
ZH 50	Schauglasgehäuse G 2 IG <i>Sight glass housing 2" BSP female</i>	Al	<b>EG 636</b>
ZH 50	Schalthebel <i>Lever</i>	Al	<b>EG 643</b>
ZH 50	Rasthebel <i>Notch lever</i>	RG	<b>EG 646</b>
ZVA LV for AdBlue®	Ventileinsatz <i>Valve seat</i>	SS/NBR/PEEK	<b>EG 686</b>
ZVA LV C for AdBlue®	Ventileinsatz <i>Valve seat</i>	SS/NBR/FKM/PEEK	<b>EG 686.1</b>
ZVG 2 ACME	ACME-Schieber <i>ACME slider</i>	PA	<b>EG 803</b>
ZVG 2 ACME	ACME-Schraubkupplungshülse <i>ACME swivel nut body</i>	SS	<b>EG 805</b>
ZVG 2	Ventilsitz <i>Valve seat</i>	SS	<b>EG 810</b>
ZVG 2 K	K'-Kupplungshülse <i>,K' coupling body</i>	SS	<b>EG 846</b>
ZVG 2 K	,K'-Schieber <i>,K' slider</i>	PA/Ms	<b>EG 847</b>
ZVG 2 DISH	DISH-Schieber <i>DISH slider</i>	PA	<b>EG 853</b>
ZVG 2 DISH	DISH-Klauen (4 Stück) <i>DISH claws (4 pieces)</i>	SS	<b>EG 854</b>
ZVG 2 DISH	DISH-Kupplungshülse <i>DISH coupling body</i>	Al	<b>EG 855</b>
ZVG 2 EURO	EURO-Schieber <i>EURO slider</i>	PA	<b>EG 863</b>
ZVG 2 EURO	EURO-Kupplungshülse <i>EURO coupling body</i>	SS	<b>EG 865</b>
ZVF 50 (SRG 32-...ZVF 50)	Reduzierstück G 2 IG x G 2 AG <i>Reducer 2" BSP female x 2" BSP male</i>	Al	<b>EG 940</b>
ZVF 50	Kunstglaseinsatz für Standard-/Flugtreibstoffe – Einbau mit/use with EU 942 – <i>Plastic glass insert for standard/aviation fuels</i>	Polysulfon PSU	<b>EG 943</b>
ZVF 50	Blindscheibe <i>Blind disk</i>	Al	<b>EG 944</b>
N-CNG	Schalthebel <i>Lever</i>	Al	<b>EG 970</b>
<b>Kunststoffteile, Siebe · Plastic Parts, Strainers</b>			
ZVA Slimline 2 GR, ZVA Slimline 2	Schutzüberzug ,CSG', s. Info 2.20 D – ohne/without EK 043/EK 024 – <i>Custom Scuffguard ,CSG', see Info 2.20 E</i>	PA	<b>EK 023 + Design</b>
ZVA Slimline 2 GR, ZVA Slimline 2 (EK 023)	Bedruckter Einleger – Druckfläche/printing surface 50,8 x 105,5 mm – – Sichtfläche/visible surface 47,8 x 102,5 mm – – Designs: EK024selector.elaflex.de – <i>Nozzle Talker (Insert with imprint)</i>	PA (weiß/white)	<b>EK 024 / + Design</b>

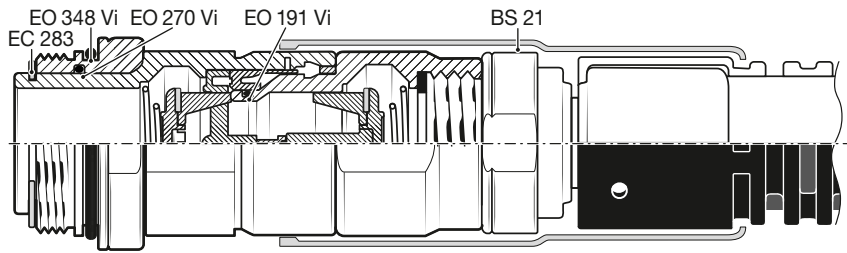
**SSB 25** <sup>1) 2) 3)</sup>

f. ZVA 25



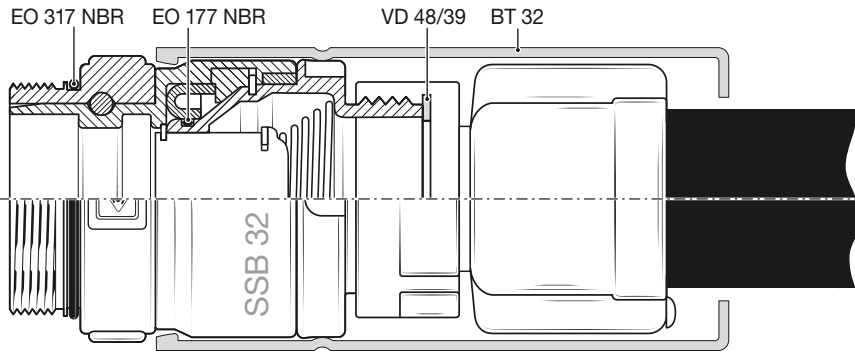
**SSB 25 DC Vi** <sup>1) 2) 3)</sup>

f. ZVA 25



**SSB 32**

f. ZVA 32



**Gewindeanschlüsse SSB**  
**Thread Connections SSB**

G 1 AG / 1" BSP male	...0
G 1 IG / 1" BSP female	...1
3/4" NPT IG / 3/4" NPT female	...3
G 3/4 IG / 3/4" BSP female	...4
1" NPT IG / 1" NPT female	...5
1" NPT AG / 1" NPT male	...9

Gehäuse und Swivel-Muttern werden nicht als Ersatzteil geliefert.

Weitere Informationen siehe Montage- u. Reparaturanleitungen SSB 25, SSB 32.

**Sonderausführungen:**

- 1) **LT** – Niedrigtemperaturlösung siehe Information 4.14 D
- 2) **DC** – beidseitig schließend siehe Information 9.19
- 3) **FKM** Ausführung für verschmutzte/aggressive Kraftstoffe

*Body and swivel-nut are not available as spare parts.*

*Further information see Installation and Reassembly Guides SSB 25, SSB 32.*

**Special Types:**

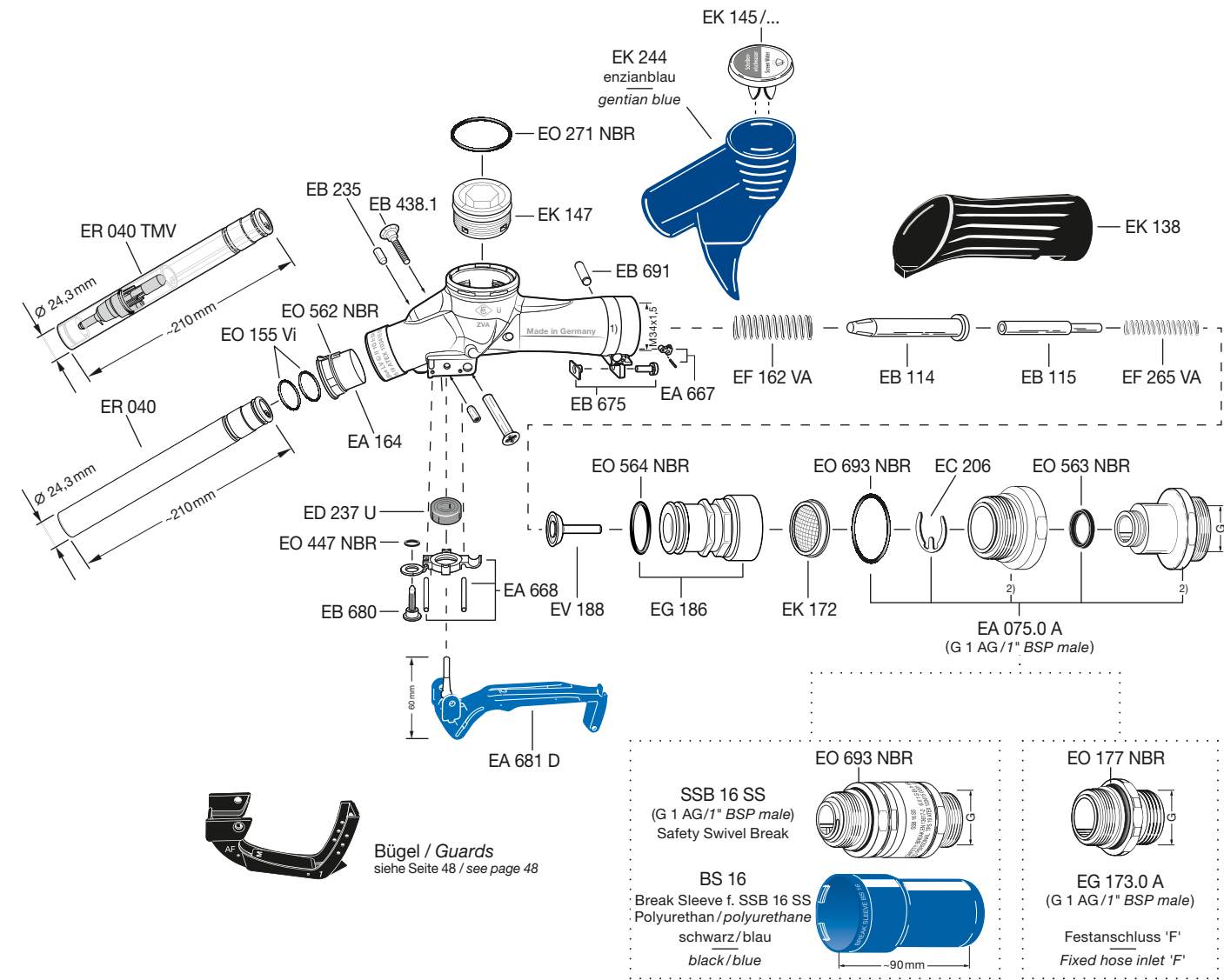
- 1) **LT** – Low Temperature Type see Info 4.14 E
- 2) **DC** – Double Closing see Information 9.19
- 3) **FKM** type for aggressive / polluted fuels

<b>Für Type</b> <i>For Type</i>	<b>Beschreibung</b> <i>Description</i>	<b>Werkstoff</b> <i>Material</i> <b>s. Seite 3</b> <i>s. page 3</i>	<b>Bestellnummer</b> <i>Part No.</i>
ELAFLEX			
N-CNG (EA 957)	Bedruckter Einleger – Druckfläche/ <i>printing surface</i> 50,8x105,5 mm – – Sichtfläche/ <i>visible surface</i> 47,8x102,5mm – – Designs: EK024selector.elaflex.de – <i>Nozzle Talker (Insert with imprint)</i>	PA (weiß/ <i>white</i> )	<b>EK 024 CNG / + Design</b>
ZVA Slimline 2, N-CNG	Kälteschutz <i>Comfigrip</i>	Hart-PVC <i>Hard PVC</i>	<b>EK 038</b>
ZVA Slimline 2 (Special Type)	Kälteschutz – elektrisch ableitfähig/ <i>electrically dissipative</i> – <i>Comfigrip</i>	Hart-PVC <i>Hard PVC</i>	<b>EK 038 D</b>
ZVA Slimline 2 GR	Kälteschutz <i>Comfigrip</i>	Hart-PVC <i>Hard PVC</i>	<b>EK 039</b>
ZVA Slimline 2 GR (Special Type)	Kälteschutz – elektrisch ableitfähig/ <i>electrically dissipative</i> – <i>Comfigrip</i>	Hart-PVC <i>Hard PVC</i>	<b>EK 039 D</b>
ZVA Slimline 2 GR, ZVA Slimline 2	Vordere Sortentülle schwarz <i>Product Sleeve black</i>	PU (schwarz/ <i>black</i> )	<b>EK 043 schwarz / black</b>
ZVA Slimline 2 GR, ZVA Slimline 2	Vordere Sortentülle farbig <i>Product Sleeve coloured</i>	PU (farbig/ <i>coloured</i> )	<b>EK 043 + Farbe / + colour</b>
ZVA Slimline 2 GR, ZVA Slimline 2	Schutzüberzug schwarz <i>Plastic cover (scuffguard) black</i>	Weich-PVC schwarz/ <i>Soft PVC black</i>	<b>EK 044 schwarz / black</b>
ZVA Slimline 2 GR, ZVA Slimline 2	Schutzüberzug farbig <i>Plastic cover (scuffguard) coloured</i>	Weich-PVC farbig/ <i>Soft PVC coloured</i>	<b>EK 044 + Farbe / + colour</b>
ZVA 200 GR	Gaseinsatz – inkl./ <i>incl.</i> 2x EO 146 Vi – <i>COAX vapour insert</i>	PEEK	<b>EK 095</b>
ZVA Slimline 2 GR	Gaseinsatz mit Stopfen <i>COAX vapour insert with plug</i>	PEEK/FKM	<b>EK 096</b>
EA 866 (ZVG 2 Schutzüberzug/ <i>Scuffguard</i> )	Bedruckter Einleger – Druckfläche/ <i>printing surface</i> 55x68,3mm – – Sichtfläche/ <i>visible surface</i> 51x64,2mm – – Designs: EK024selector.elaflex.de – <i>Nozzle Talker (Insert with imprint)</i>	PA (weiß/ <i>white</i> ) + Design	<b>EK 097 SNT-Z- ...</b>
ZVA Slimline 2 GR TLP, ZVA Slimline 2 TLP (Special Type Three Latch Positions)	TLP Adapter – s. Info 9.17 – <i>TLP adapter</i>	POM/SS	<b>EK 098</b>
ZVA 25, ZVA 200, ZVA 200 GR	Schutzüberzug schwarz <i>Plastic cover (scuffguard) black</i>	Weich-PVC <i>Soft PVC</i>	<b>EK 104 schwarz / black</b>
ZVA 200 GR, ZVA 200, ZVA 25	Schutzüberzug farbig <i>Plastic cover (scuffguard) coloured</i>	Weich-PVC <i>Soft PVC</i>	<b>EK 104 + Farbe / + colour</b>
ZVA 25 AF	Schutzüberzug schwarz – mit Bohrung/ <i>with hole</i> f. EKG + GKG – <i>Plastic cover (scuffguard) black</i>	Weich-PVC <i>Soft PVC</i>	<b>EK 104 AF schwarz / black</b>
ZVA 25 AF	Schutzüberzug farbig – mit Bohrung/ <i>with hole</i> f. EKG + GKG – <i>Plastic cover (scuffguard) coloured</i>	Weich-PVC <i>Soft PVC</i>	<b>EK 104 AF + Farbe / + colour</b>
ZVA 200 GR, ZVA 200	Kälteschutz schwarz <i>Comfigrip black</i>	Hart-PVC <i>Hard PVC</i>	<b>EK 108</b>
ZVA Slimline, ZVA HV for AdBlue®, ZVA LV for AdBlue®	Kälteschutz schwarz <i>Comfigrip black</i>	Hart-PVC <i>Hard PVC</i>	<b>EK 138</b>
ZVA Slimline, ZVA HV for AdBlue®, ZVA LV for AdBlue®	Schutzüberzug schwarz <i>Plastic cover (scuffguard) black</i>	Weich-PVC <i>Soft PVC</i>	<b>EK 144 schwarz / black</b>
ZVA Slimline, ZVA HV for AdBlue®, ZVA LV for AdBlue®	Schutzüberzug farbig <i>Plastic cover (scuffguard) coloured</i>	Weich-PVC <i>Soft PVC</i>	<b>EK 144 + Farbe / + colour</b>
Alle/all ZVA	Produktplakette – Designs: badgeselector.elaflex.de – <i>Product badge</i>	PA (weiß/ <i>white</i> ) + Design	<b>EK 145 / ...</b>
Alle/all ZVA (EK 145)	Kraftstoff-Kennzeichnungsträger nach EN 16942 – Benzin/ <i>gasoline</i> max. 5% Ethanol – <i>Fuel grade identification to EN 16942</i> siehe/see Information 3.17	PA (weiß/ <i>white</i> )	<b>EK FGI-E5</b>

- 1) Zapfventil-Gehäuse wird nicht als Ersatzteil geliefert.  
 2) Drehgelenk-Gehäuse aus Edelstahl/POM, werden nicht als Ersatzteil geliefert.
- 1) Nozzle body, not available as spare part.  
 2) Swivel body parts of stainless steel/POM, not available as spare parts.

### Montagewerkzeuge/Assembly Tools

EW 2 CV	f. EB 235
EW 4	f. EB 114
EW 19/22	f. EK 147
EW 669/2	f. EB 438.1, EB 675
EW M 36/41	f. EA 075 A, SSB 16 SS, EG 173 A

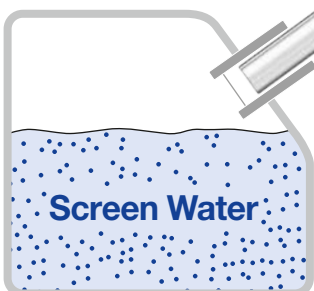


Bügel / Guards  
siehe Seite 48 / see page 48



**EK 145/...** Produktplaketten Scheibenwischwasser  
[badgeselector.elaflex.de/](http://badgeselector.elaflex.de/)

**EK 145/...** Product badges for Screen Water  
[badgeselector.elaflex.de/en/](http://badgeselector.elaflex.de/en/)



**SSB 16 LV**  
Abreißkupplung

**SSB 16 LV**  
Safety Swivel Break

Standard-Zapfschlauch:

**Slimline 16**, schwarz oder blau  
(Katalogseite 111c)

Standard hose:

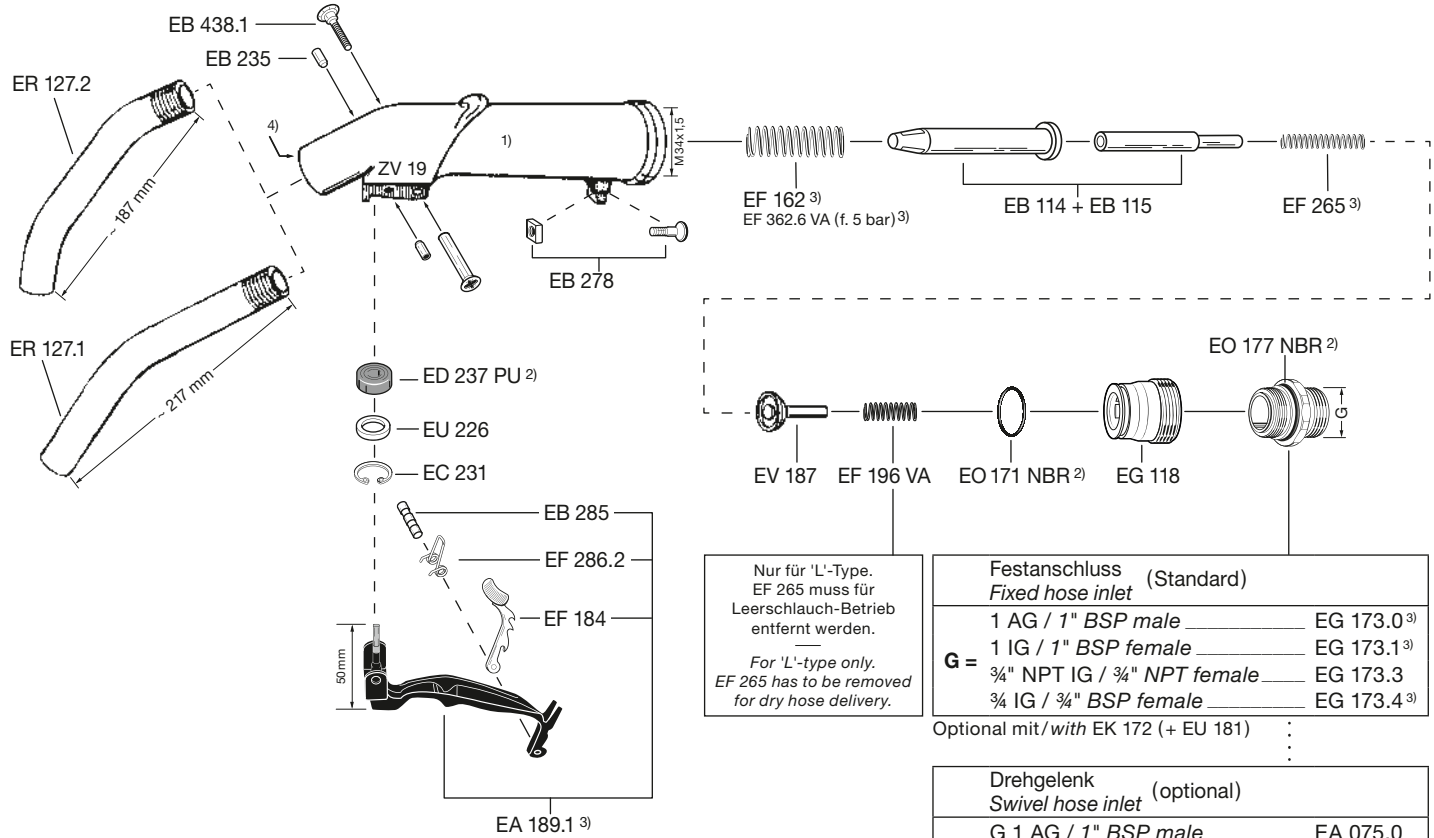
**Slimline 16**, black or blue cover  
(catalogue page 111c)

<b>Für Type</b> <i>For Type</i>	<b>Beschreibung</b> <i>Description</i>	<b>Werkstoff</b> <i>Material</i>  s. Seite 3 <i>s. page 3</i>	<b>Bestellnummer</b> <i>Part No.</i>
ELAFLEX			
Alle/all ZVA (EK 145)	Kraftstoff-Kennzeichnungsträger nach EN 16942 – Benzin/gasoline max. 10% Ethanol – <i>Fuel grade identification to EN 16942</i> siehe/see Information 3.17	PA (weiß/white)	<b>EK FGI-E10</b>
Alle/all ZVA (EK 145)	Kraftstoff-Kennzeichnungsträger nach EN 16942 – Benzin/gasoline max. 85% Ethanol – <i>Fuel grade identification to EN 16942</i> siehe/see Information 3.17	PA (weiß/white)	<b>EK FGI-E85</b>
Alle/all ZVA (EK 145)	Kraftstoff-Kennzeichnungsträger nach EN 16942 – Diesel max. 7% Bioanteil/bio content – <i>Fuel grade identification to EN 16942</i> siehe/see Information 3.17	PA (weiß/white)	<b>EK FGI-B7</b>
Alle/all ZVA (EK 145)	Kraftstoff-Kennzeichnungsträger nach EN 16942 – Diesel max. 10% Bioanteil/bio content – <i>Fuel grade identification to EN 16942</i> siehe/see Information 3.17	PA (weiß/white)	<b>EK FGI-B10</b>
Alle/all ZVA (EK 145)	Kraftstoff-Kennzeichnungsträger nach EN 16942 – Diesel max. 20% Bioanteil/bio content – <i>Fuel grade identification to EN 16942</i> siehe/see Information 3.17	PA (weiß/white)	<b>EK FGI-B20</b>
Alle/all ZVA (EK 145)	Kraftstoff-Kennzeichnungsträger nach EN 16942 – Diesel max. 30% Bioanteil/bio content – <i>Fuel grade identification to EN 16942</i> siehe/see Information 3.17	PA (weiß/white)	<b>EK FGI-B30</b>
Alle/all ZVA (EK 145)	Kraftstoff-Kennzeichnungsträger nach EN 16942 – Diesel max. 100% Bioanteil/bio content – <i>Fuel grade identification to EN 16942</i> siehe/see Information 3.17	PA (weiß/white)	<b>EK FGI-B100</b>
Alle/all ZVA (EK 145)	Kraftstoff-Kennzeichnungsträger nach EN 16942 – Paraffinischer Diesel/paraffinic diesel – <i>Fuel grade identification to EN 16942</i> siehe/see Information 3.17	PA (weiß/white)	<b>EK FGI-XTL</b>
ZVA Slimline, ZVA HV C for AdBlue®, ZVA LV C for AdBlue®, ZVA HV for AdBlue®, ZVA LV for AdBlue®, ZVA 25, ZVA 32	Membrandeckel <i>Vacuum cap</i>	PA	<b>EK 147</b>
ZVA Slimline 2, ZVA Slimline 2 GR, ZVA 200 GR, ZVA 200	Membrandeckel <i>Vacuum cap</i>	PA (schwarz/black)	<b>EK 148.1</b>
ZVA Slimline 2, ZVA Slimline, ZVA HV for AdBlue®, ZVA LV for AdBlue®, ZVA 200, ZV 19, ZV 25, ZVG 2	Standard-Sieb 400 µm <i>Standard Strainer 40 mesh</i>	PA/POM (weiß/white)	<b>EK 172</b>
ZVA Slimline, ZVA HV for AdBlue®, ZVA LV for AdBlue®, ZVA 200, ZV 19, ZV 25, ZVG 2	Feinsieb 300 µm schwarz <i>Strainer 50 mesh black</i>	PA/POM (schwarz/ black)	<b>EK 172.1</b>
EA 175 alt/old (ZVA Slimline, ZV 19, ZV 25, ZVF 25)	Stützring <i>Support ring</i>	PVDF	<b>EK 178</b>
ZV SW	Schutzüberzug enzianblau <i>Plastic cover (scuffguard) gentian blue</i>	Weich-PVC <i>Soft PVC</i>	<b>EK 244</b>
ZVA 32	Schutzüberzug schwarz <i>Plastic cover (scuffguard) black</i>	Weich-PVC <i>Soft PVC</i>	<b>EK 324 schwarz / black</b>
ZVA 32 AF, ZVA 32 AF SIC	Schutzüberzug schwarz – mit Bohrung/with hole f. EKG + GKG – <i>Plastic cover (scuffguard) black</i>	Weich-PVC <i>Soft PVC</i>	<b>EK 324 AF schwarz / black</b>
ZVA 32	Schutzüberzug rot, für AVGAS <i>Plastic cover (scuffguard) red, for AVGAS</i>	Weich-PVC <i>Soft PVC</i>	<b>EK 324 rot / red</b>
ZVA 32 AF, ZVA 32 AF SIC	Schutzüberzug rot, für AVGAS – mit Bohrung/with hole f. EKG + GKG – <i>Plastic cover (scuffguard) red, for AVGAS</i>	Weich-PVC <i>Soft PVC</i>	<b>EK 324 AF rot / red</b>
ZVF 50 (SRG-Rohre/spouts)	Flachsieb 600 µm, OD 54 mm <i>Strainer 25 mesh, OD 54 mm</i>	PA	<b>EK 367</b>
ZVA 25	Standard-Grobsieb 600 µm <i>Standard Strainer 25 mesh</i>	PA	<b>EK 372</b>

- 1) Zapfventil- und Drehgelenk-Gehäuse werden nicht als Ersatzteil geliefert.
- 2) Standard-Dichtungen NBR und PU. Dichtungen aus PTFE auf Anfrage.
- 3) Sonderteile aus Edelstahl verfügbar.
- 4) Zum Einkleben des Rohres Zweikomponentenkleber verwenden.

- 1) The nozzle and swivel body are not delivered as spare parts.
- 2) Standard seals of NBR and PU. Seals of PTFE on request.
- 3) Spare parts also available of stainless steel.
- 4) To fix the spout use two components adhesive.

Montagewerkzeuge/Assembly Tools		S./page
<b>EW 2 CV</b>	f. EB 235	68
<b>EW 4</b>	f. EB 114	68
<b>EW 19/22</b>	f. EG 118	68
<b>EW 669/2</b>	f. EB 438.1, EB 278	66
<b>EW J 1</b>	f. EC 231	66
<b>EW M 36/41</b>	f. Schlauchanschlüsse / hose inlets	66



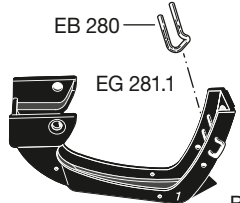
Nur für 'L'-Type.  
EF 265 muss für  
Leerschlauch-Betrieb  
entfernt werden.  
*For 'L'-type only.  
EF 265 has to be removed  
for dry hose delivery.*

Festanschluss (Standard) Fixed hose inlet	
1 AG / 1" BSP male	EG 173.0 <sup>3)</sup>
1 IG / 1" BSP female	EG 173.1 <sup>3)</sup>
<b>G =</b> 3/4" NPT IG / 3/4" NPT female	EG 173.3
3/4 IG / 3/4" BSP female	EG 173.4 <sup>3)</sup>

Optional mit / with EK 172 (+ EU 181)

Drehgelenk (optional) Swivel hose inlet	
G 1 AG / 1" BSP male	EA 075.0
G 1 IG / 1" BSP female	EA 075.1
<b>G =</b> 3/4" NPT IG / 3/4" NPT female	EA 075.3
G 3/4 IG / 3/4" BSP female	EA 075.4
1" NPT IG / 1" NPT female	EA 075.5
G 3/4 AG / 3/4" BSP male	EA 075.7

Optional mit / with EK 172



**Bügel / Guards**  
siehe Seite 48 / see page 48

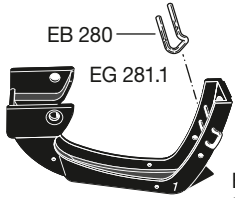
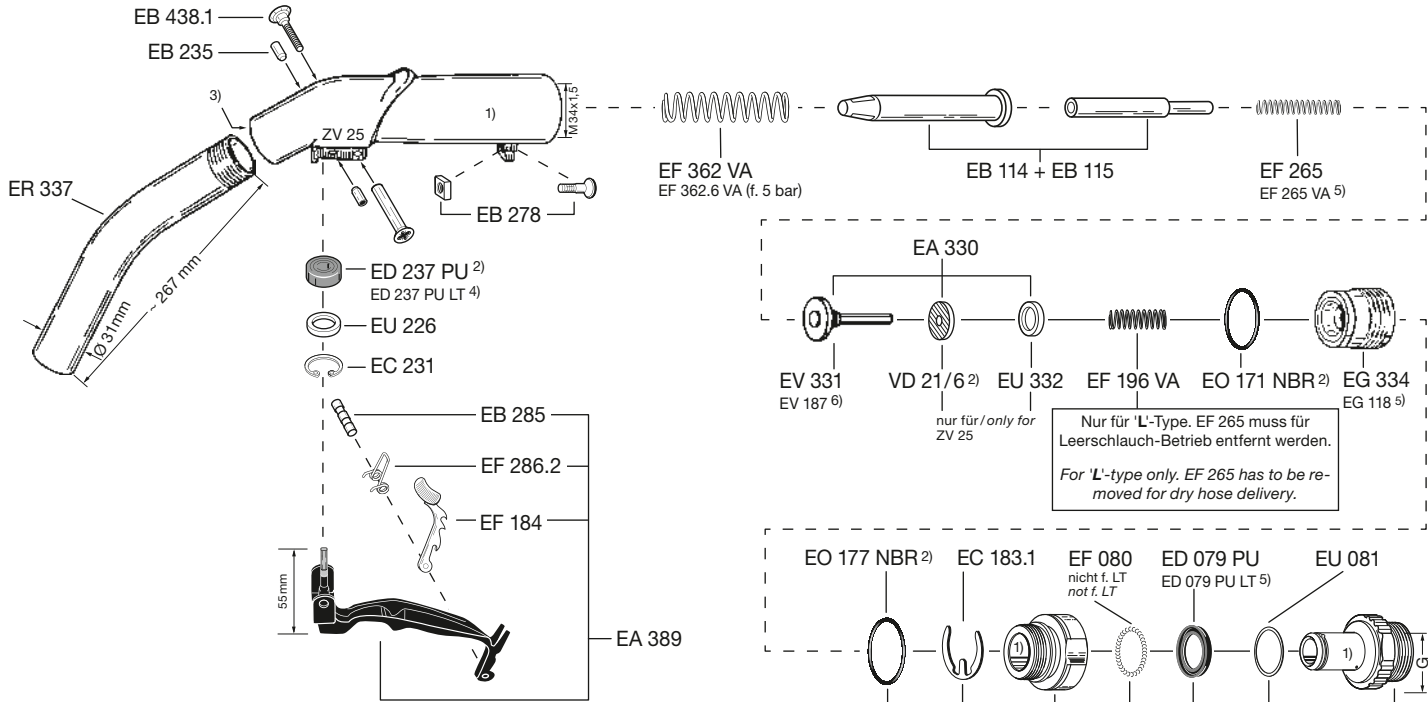
<b>Für Type</b> <i>For Type</i>	<b>Beschreibung</b> <i>Description</i>	<b>Werkstoff</b> <i>Material</i>  <b>s. Seite 3</b> <i>s. page 3</i>	<b>Bestellnummer</b> <i>Part No.</i>
ELAFLEX			
ZVF 50, ZV 400, ZV 500	Rückschlagventilkörper <i>Check valve poppet</i>	POM	<b>EK 413</b>
ZV 400, ZV 500	Faltenbalg <i>Bellow</i>	PU	<b>EK 415</b>
ZVA 32 AF SIC	Regenschirm <i>Umbrella</i>	NBR	<b>EK 419</b>
N-LNG	Lagerbuchse für Hebel <i>Bearing bush for handle</i>	PEEK	<b>EK 526</b>
ZH 50	Schutzkappe Ø 32 mm <i>Cap Ø 32mm</i>	Kunststoff <i>Plastic</i>	<b>EK 621</b>
ZH 50	Hebel-Lagerbuchse Ø 30x16 mm <i>Bush for lever Ø 30 x16mm</i>	PA	<b>EK 622</b>
ZH 50	Kerbnagel Ø 3x6 mm <i>Grooved plastic pin Ø 3x6mm</i>	PC <i>Polycarbonate</i>	<b>EK 634</b>
ZVA Slimline	Spritzschutz farbig <i>Splashguard coloured</i>	Weich-PVC <i>Soft PVC</i>	<b>EK 650</b> <b>+ Farbe / + colour</b>
ZVA 200 GR, ZVA Slimline „T“	Spritzschutz farbig <i>Splashguard coloured</i>	Weich-PVC <i>Soft PVC</i>	<b>EK 651</b> <b>+ Farbe / + colour</b>
ZVA Slimline 2 GR, ZVA Slimline 2	Spritzschutz farbig <i>Splashguard coloured</i>	PU	<b>EK 652</b> <b>+ Farbe / + colour</b>
ZVG 2	Kälteschutz <i>Comfigrip</i>	Hart-PVC <i>Hard PVC</i>	<b>EK 724</b>
COAX NR ab/from 2007	Gasschlauchstutzen neu DN 8 mit Clip <i>Vapour hose tail DN 8 with clip</i>	PVDF/FKM	<b>EK 750</b>
COAX NR ab/from 2007	Gasschlauchstutzen neu DN 8 <i>Vapour hose tail DN 8</i>	PVDF/FKM	<b>EK 751</b>
COAX zur Selbstmontage/ <i>for self-assembly</i>	Gasschlauchstutzen DN 8 mit Clip <i>Vapour hose tail DN 8 with clip</i>	PVDF/FKM	<b>EK 754</b>
COAX zur Selbstmontage/ <i>for self-assembly</i>	Gasschlauchstutzen DN 8 <i>Vapour hose tail DN 8</i>	PVDF/FKM	<b>EK 755</b>
ZVA + ZVF (Aircraft Refuelling)	Aufkleber ‚JET A1‘, 73x44 mm, schwarz <i>Decal (adhesive sticker) JET A1, 73x44mm, black</i>	PVC	<b>EK 790</b>
ZVA + ZVF (Aircraft Refuelling)	Aufkleber ‚AVGAS‘, 73x44 mm, rot <i>Decal (adhesive sticker) AVGAS, 73x44mm, red</i>	PVC	<b>EK 791</b>
ZVG 2 ACME	ACME-Kupplungszwischenstück <i>ACME spacer</i>	POM	<b>EK 819</b>
EA 866 (ZVG 2)	Kraftstoffkennzeichnung mit „LPG“ Aufdruck <i>Fuel Grade Identifier „LPG“ imprint</i>	PA (weiß/white)	<b>EK 867 FGI</b> <b>+ Farbe / + colour</b>
EA 866 AD (ZVG 2 ACME, ZVG 2 DISH)	Schutzüberzug Vorderteil ACME/DISH <i>Scuffguard front cover ACME/DISH</i>	PA (orange o./or schwarz/black)	<b>EK 867 NPAD</b> <b>+ Farbe / + colour</b>
EA 866 EK (ZVG 2 EURO, ZVG 2 K)	Schutzüberzug Vorderteil EURO/K <i>Scuffguard front cover EURO/K</i>	PA (orange o./or schwarz/black)	<b>EK 867 NPEK</b> <b>+ Farbe / + colour</b>
EA 866 (ZVG 2)	Schutzüberzug Seitenteile mit Scharnier <i>Scuffguard side parts with hinge</i>	PA (orange o./or schwarz/black)	<b>EK 867 SSG</b> <b>+ Farbe / + colour</b>
EA 866 (ZVG 2)	Schutzüberzug Oberteil <i>Top Scuffguard</i>	PA (orange o./or schwarz/black)	<b>EK 867 TSG</b> <b>+ Farbe / + colour</b>
ZVF 50 (f. AVGAS)	Protektor Drehgelenk, rot <i>Protector Swivel, red</i>	PU (rot/red)	<b>EK 903</b> <b>rot / red</b>
ZVF 50 (f. JET)	Protektor Drehgelenk, schwarz <i>Protector Swivel, black</i>	PU (schwarz/black)	<b>EK 903</b> <b>schwarz / black</b>
ZVF 50 (f. UL 91)	Protektor Gehäuse (Set rechts/links), grün <i>Protector body (set left/right), green</i>	PU (grün/green)	<b>EK 946</b> <b>grün / green</b>

# ZV 25 · ZVF 25

- 1) Zapfventil- und Drehgelenk-Gehäuse werden nicht als Ersatzteil geliefert
- 2) Dichtungen für Sonderausführungen Vi, VD und EP verfügbar
- 3) Zweikomponentenkleber verwenden
- 4) Für Niedrigtemperatursausführung (LT)
- 5) Für ZVF 25

- 1) Nozzle and swivel body are not delivered as spare parts
- 2) Seals for special types Vi, VD and EP available
- 3) Use two components adhesive
- 4) For Low Temperature Type (LT)
- 5) For ZVF 25

Montagewerkzeuge / Assembly Tools		S./page
<b>EW 2 CV</b>	f. EB 235	68
<b>EW 4</b>	f. EB 114	72
<b>EW 19/22</b>	f. EG 118	68
<b>EW 669/2</b>	f. EB 438.1, EB 278	66
<b>EW J 1</b>	f. EC 231	66
<b>EW M 36/41</b>	f. Schlauchanschlüsse / hose inlets	66



Bügel / Guards  
siehe Seite 48 / see page 48

Zusatz-Bestellnummer für Bügel ohne Rastenstecker: ... D  
Additional part number for guards without latch pin: ... D

Festanschluss (optional)	
Fixed hose inlet	
G 1 AG	EG 173.0
1" BSP male	EG 173.0
G 1 IG	EG 173.1
1" BSP female	EG 173.1
G = 3/4" NPT IG	EG 173.3
3/4" NPT female	EG 173.3
G 3/4 IG	EG 173.4
3/4" BSP female	EG 173.4

Optional mit / with EK 172 (+ EU 181)

Drehgelenk (Standard)	
Swivel hose inlet	
G 1 AG	EA 075.0
1" BSP male	EA 075.0 LT 4)
G 1 IG	EA 075.1
1" BSP female	EA 075.1 LT 4)
3/4" NPT IG	EA 075.3
3/4" NPT female	EA 075.3 LT 4)
G = G 3/4 IG	EA 075.4
3/4" BSP female	EA 075.4 LT 4)
1" NPT IG	EA 075.5
1" NPT female	EA 075.5 LT 4)
G 3/4 AG	EA 075.7
3/4" BSP male	EA 075.7 LT 4)

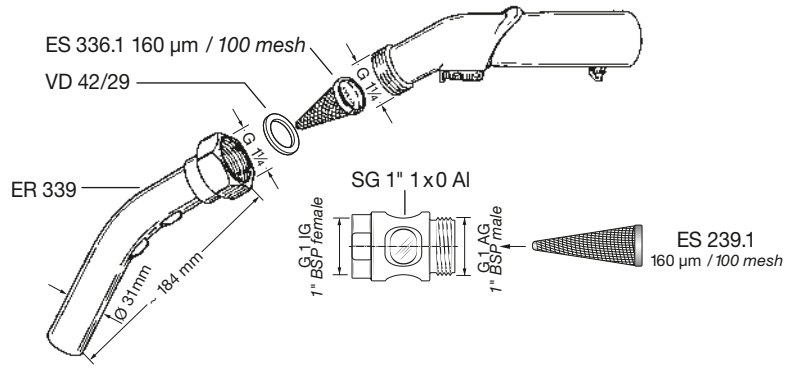
Optional mit / with EK 172

## Ersatzteile für ZVF 25 (Flugzeugbetankung)

### Spare parts for ZVF 25 (Aircraft Refuelling)

ER 339 R  
reduzierte  
Rohrausführung  
reduced  
spout type

ER 339 JET



<b>Für Type</b> <i>For Type</i>	<b>Beschreibung</b> <i>Description</i>	<b>Werkstoff</b> <i>Material</i>  <b>s. Seite 3</b> <i>s. page 3</i>	<b>Bestellnummer</b> <i>Part No.</i>
ELAFLEX			
ZVF 50 (f. AVGAS)	Protektor Gehäuse (Set rechts/links), rot <i>Protector body (set left/right), red</i>	PU (rot/red)	<b>EK 946</b> <b>rot / red</b>
ZVF 50 (f. JET)	Protektor Gehäuse (Set rechts/links), schwarz <i>Protector body (set left/right), black</i>	PU (schwarz/black)	<b>EK 946</b> <b>schwarz / black</b>
EA 951, EA 951 PTL (ZVF 50 f. UL 91)	Protektor Auslaufrohr-Seite, grün <i>Protector spout side, green</i>	PU (schwarz/black)	<b>EK 953</b> <b>grün / green</b>
EA 951, EA 951 PTL (ZVF 50 f. AVGAS)	Protektor Auslaufrohr-Seite, schwarz <i>Protector spout side, black</i>	PU (schwarz/black)	<b>EK 953</b> <b>rot / red</b>
EA 951, EA 951 PTL (ZVF 50 f. JET)	Protektor Auslaufrohr-Seite, schwarz <i>Protector spout side, black</i>	PU (schwarz/black)	<b>EK 953</b> <b>schwarz / black</b>
N-CNG (EA 957)	Schutzüberzug Seitenteile mit Scharnier <i>Scuffguard side parts with hinge</i>	PU (schwarz/black oder/or blau/blue oder/or gelb/yellow)	<b>EK 958 + colour</b>
N-CNG (EA 957)	Befestigungsring <i>Fixation ring</i>	PU (blau/blue oder/or gelb/yellow)	<b>EK 959 + colour</b>
N-CNG	Druckstufen-Identifizierungsring <i>Pressure rating ring</i>	PU (blau/blue oder/or gelb/yellow)	<b>EK 961 + colour</b>




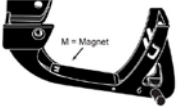











### Muttern · Nuts

ZVA Slimline, ZVA HV for AdBlue®	Kontermutter M24 <i>Lock nut M24</i>	St	<b>EM 245</b>
ZVA 32	Schraubstopfen M20 <i>Plug M20</i>	Ms	<b>EM 304</b>
ZVA 32	Schraubstopfen M20 <i>Plug M20</i>	SS	<b>EM 304 SS</b>
ZV 400, ZV 500	Ringmutter M30 <i>Ring nut M30</i>	Ms	<b>EM 551</b>
ZVF 50	Ringmutter M30, Edelstahl <i>Ring nut M30, stainless steel</i>	SS	<b>EM 551 VA</b>
ZH 50	Sicherungsmutter M10 <i>Nut M10</i>	St	<b>EM 642</b>
ZVG 2	Hutmutter M6 <i>Cap nut M6</i>	SS	<b>EM 817</b>

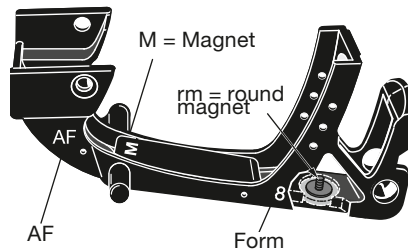
### O-Ringe · O-Rings

ZVA Slimline 2 GR, ZVA Slimline 2, ZVA HV for AdBlue®, ZVA LV for AdBlue®, ZVA 25 GR	O-Ring 11 x 1,5 mm	FKM (grün/green)	<b>EO 046 Vi</b>
ZVA Slimline 2 GR (EA 020, EA 021, EK 096)	O-Ring 27 x 2,3 mm ersetzt durch EO 048.1 Vi / <i>replaced by EO 048.1 Vi</i>	FKM	<b>EO 048 Vi</b> <b>ersetzt durch EO 048.1 Vi /</b> <b>replaced by EO 048.1 Vi</b>
ZVA Slimline 2 GR (EA 020, EA 021, EK 096)	O-Ring 27 x 2,4 mm	FKM	<b>EO 048.1 Vi</b>
ZVA Slimline 2 GR, ZVA Slimline 2, ZVA 200 GR, ZVA 200	O-Ring 23,3 x 2,4 mm	FKM	<b>EO 105 Vi</b>
ARK 19	O-Ring 27 x 2,5 mm	NBR-LT (schwarz/ black)	<b>EO 146 NBR LT</b>
ZVA 200 GR (EK 095, EA 093, EA 120); ,SSB 25 EO 146 Vi', ,EA 375 EO 146 Vi' (Special Types)	O-Ring 27 x 2,5 mm	FKM	<b>EO 146 Vi</b>
ARK 19 (Special Type niedrige Quellung/ <i>low swelling</i> )	O-Ring 27 x 2,5 mm	FKM LT (schwarz/ black)	<b>EO 146 Vi LT</b>

**Bestellnummernaufbau / Order number breakdown**

EG 281	Blockmagnet / block magnet	Rundmagnet / round magnet (nur für 8 / 8D / only 8 / 8 D)	Type AF 1)	Aufhalteraste / Latch
Bügel 1 = .1 Guard 1 = .1 	ohne Blockmagnet = - without block magnet = -	ohne Rundmagnet = - without round magnet = -	Standard = -	mit Rastenstecker EB 280 = - with removable latch pin EB 280 
Bügel 2 = .2 Guard 2 = .2 	mit Blockmagnet = M with block magnet = M 	mit Rundmagnet = rm with round magnet = rm 	Sonderausführung elektrisch leitfähig = AF Special type el. conductive = AF	Totmann-Type ohne Rastenstecker EB 280 = D Deadman type without removable latch pin EB 280 = D 
Bügel 3 = .3 Guard 3 = .3 				mit Lever Assist Rampe EK 002 - für LeverAssist EA 030.1 LA = LA / with LeverAssist EK 002 - for LeverAssist EA 030.1 LA = LA 
Bügel 4 = .4 Guard 4 = .4 				
Bügel 4W = .4W Guard 4W = .4W 				
Bügel 6 = .6 Guard 6 = .6 				
Bügel 6B = .6B Guard 6B = .6B 				
Bügel 8 = .8 Guard 8 = .8 				
Bügel 8D = .8D Guard 8D = .8D 				
Bügel MEBA = .MEBA Guard MEBA = .MEBA 				

Beispiel / Example: EG 281.8 DM rm AF D



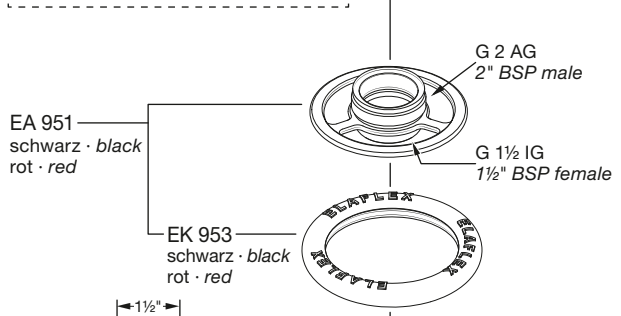
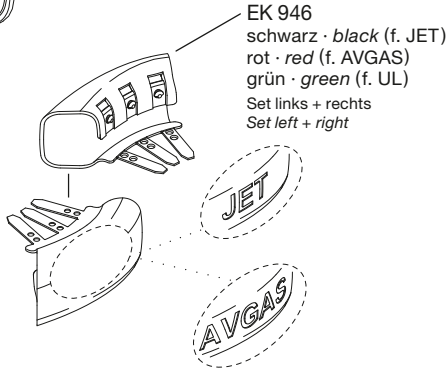
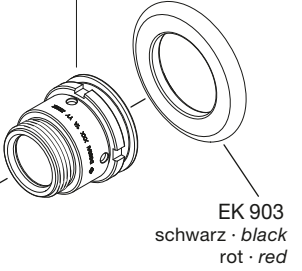
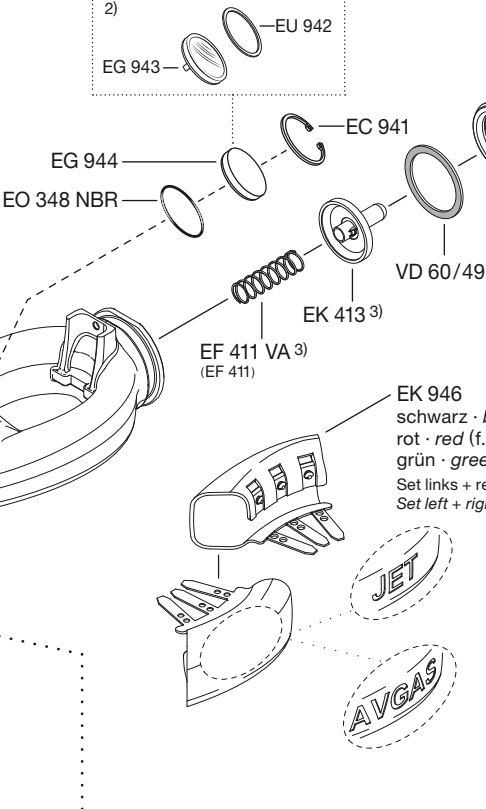
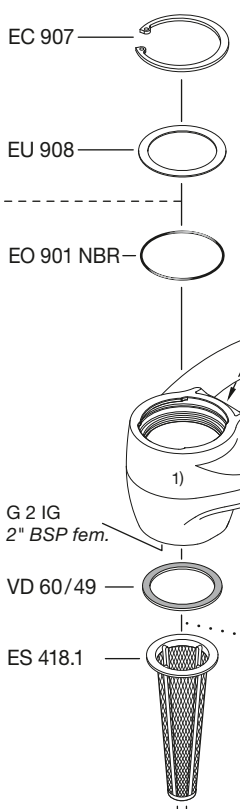
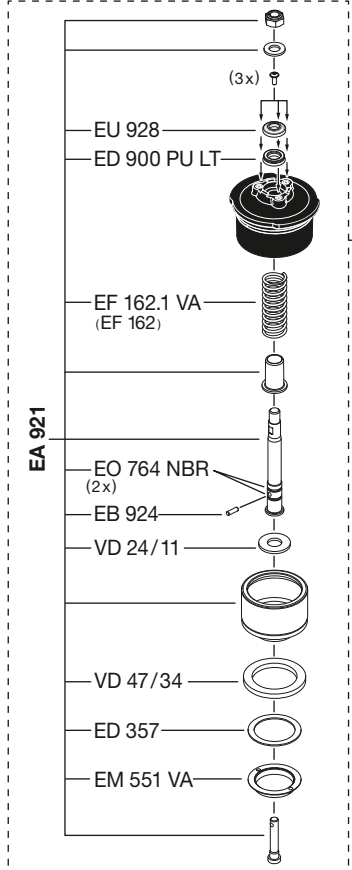
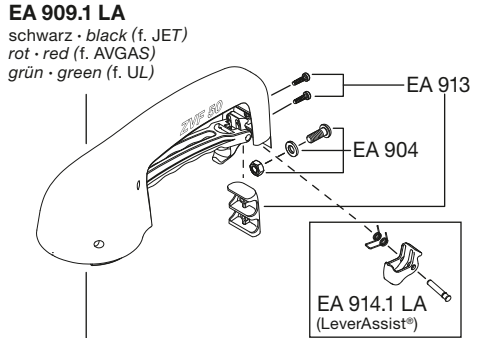
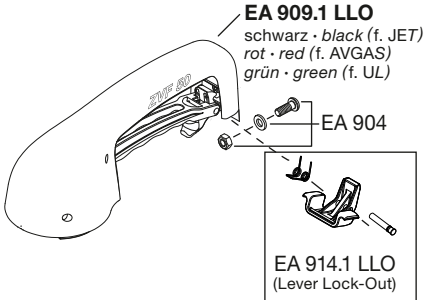
- 1) AF Type: elektrisch leitfähig, für die Flugfeldbetankung und ZVA LV for AdBlue® and ZVA HV for AdBlue® Composite.
- 1) AF Type: electrically conductive, for airfield refueling and ZVA LV for AdBlue® and ZVA HV for AdBlue® Composite.

<b>Für Type</b> <i>For Type</i>	<b>Beschreibung</b> <i>Description</i>	<b>Werkstoff</b> <i>Material</i> <b>s. Seite 3</b> <i>s. page 3</i>	<b>Bestellnummer</b> <i>Part No.</i>
ELAFLEX			
ZVA Slimline 2 GR, ZVA 200 GR, ZVA HV C for AdBlue®, ZV SW	O-Ring 19,3x2,4 mm	FKM	<b>EO 155 Vi</b>
ZVA Slimline EP, ZV 19 EP, ZV 25 EP (EP Types)	O-Ring 25,3x2,4 mm	EPDM	<b>EO 171 EP</b>
ZVA Slimline (TD, VD, RG-TD, GBZ Types); ZV 19 VD, ZV 19 TD, ZV 25 VD	O-Ring 25,3x2,4 mm FEP ummantelt/ <i>coated</i>	FKM/FEP	<b>EO 171 FEP</b>
ZVA Slimline 2 GR, ZVA 200 GR, ZVA Slimline, ZVA HV for AdBlue®, ZV 19, ZV 25	O-Ring 25,3x2,4 mm	NBR	<b>EO 171 NBR</b>
ZVA Slimline Vi, ZV 25 Vi (Vi Types); COAX Schlauchleitungen/ <i>hose assemblies</i>	O-Ring 25,3x2,4 mm	FKM	<b>EO 171 Vi</b>
ZVA Slimline EP, (EP Types)	O-Ring 31 x2,5 mm	EPDM	<b>EO 177 EP</b>
ZVA Slimline (TD, VA, GBZ Types); ZV 19 TD	O-Ring 31 x2,5 mm, FEP ummantelt/ <i>coated</i>	FKM/FEP	<b>EO 177 FEP</b>
EA 075, EA 075 ERS, EA 075 ERS LT, CSB 21, SSB 16, SSB 32, EG 173, EG 173 A, EA 175 alt/ <i>old</i> , EA 120, EA 140-30, EA 140-45, COAX Doppelswivel 45, SG 1 M34 Al, SG COAX Al	Standard O-Ring 31 x2,5 mm	NBR	<b>EO 177 NBR</b>
ZVG 2 (EA 820), EA 140-30 LT	O-Ring 31 x2,5 mm – Low Temperature –	NBR-LT (schwarz/ <i>black</i> )	<b>EO 177 NBR LT</b>
ZVA Slimline VD, ZV 19 VD, ZV 25 VD (VD Types)	O-Ring 31 x2,5 mm	PU	<b>EO 177 VD</b>
ZVA Slimline Vi, ZV 25 Vi (EA 075 Vi); CSB 21 DC, COAX Schlauchleitungen/ <i>hose assemblies</i> ; EA 120 (GVP)	O-Ring 31 x2,5 mm	FKM	<b>EO 177 Vi</b>
ZVG 2	O-Ring 24x2 mm	NBR-LT	<b>EO 182 NBR LT</b>
TESTER GR 92	O-Ring 22 x2 mm	NBR (el. leitfähig/ <i>el. conductive</i> )	<b>EO 191 NBR LTF</b>
ZVA LV C for AdBlue®, ZVA HV C for AdBlue®, SSB 16, SSB 25, CSB 25, PSB 16 (alle/ <i>all Var</i> )	O-Ring 22 x2 mm	FKM	<b>EO 191 Vi</b>
ZVA Slimline, ZVA HV for AdBlue®	O-Ring 22 x1,5 mm	NBR	<b>EO 255 NBR</b>
ZVA Slimline (TD, RG-TD, GBZ)	O-Ring 22 x1,5 mm, FEP ummantelt/ <i>coated</i>	FKM/FEP	<b>EO 255 FEP</b>
ZVA Slimline VD (VD Type)	O-Ring 22 x1,5 mm	PU	<b>EO 255 VD</b>
SSB 25 DC (Special Type Double Closing, Brazil)	O-Ring 32,99 x2,62 mm	FKM (schwarz/ <i>black</i> )	<b>EO 270 Vi</b>
Alle/ <i>all</i> ZVA (Einschraubdeckel/ <i>vacuum cap</i> ); EG 377 (ZVA 25)	O-Ring 35 x2,5 mm	NBR	<b>EO 271 NBR</b>

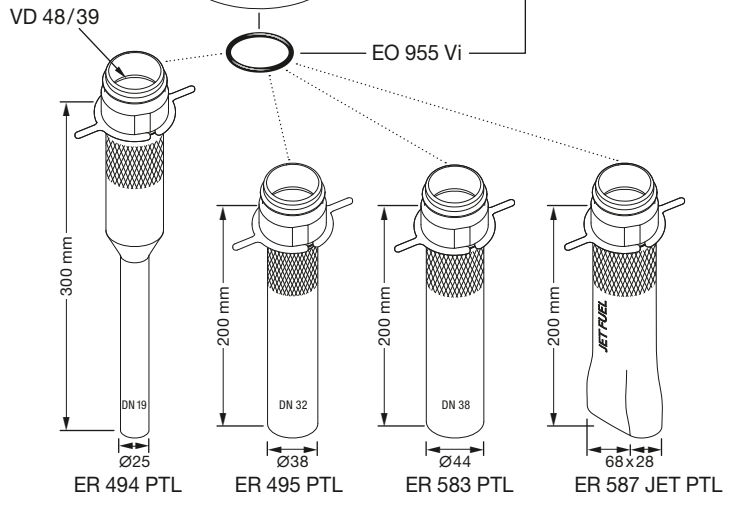
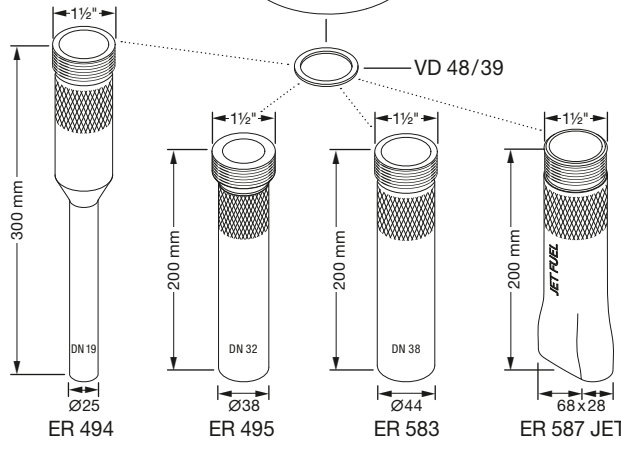
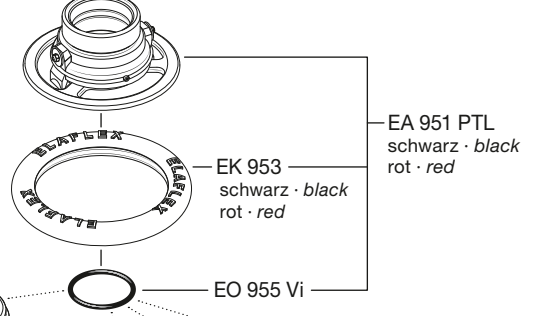
- 1) Gehäuse nicht als Ersatzteil lieferbar      1) Body not available as spare part
- 2) Option zu EG 944: Schauglas mit Stützscheibe      2) Option to EG 944: sight glass with washer
- 3) Für 'L'-Type (Leerschlauch-Version) ohne EK 413 und EF 411 VA (EF 411)      3) For 'L'-Type (dry hose version) without EK 413 and EF 411 VA (EF 411)

### Drehgelenke · Swivels

G 1½ AG	DG 50.1 AI
1½" BSP male	
G 2 AG	DG 50.2 AI
2" BSP male	
G 1½ IG	DG 50.3 AI
1½" BSP female	
G 2 IG	DG 50.4 AI
2" BSP female	
1½" NPT IG	DG 50.5 AI
1½" NPT female	
2" NPT IG	DG 50.7 AI
2" NPT female	
1¼" NPT IG	DG 50.10 AI
1¼" NPT female	



Optional:  
 SRG 32 ... ZVF 50 JET<sup>3)</sup>  
 (Rücksauge-Garnitur /  
 defuelling assembly)  
 s. Katalog S. / cat. page 541

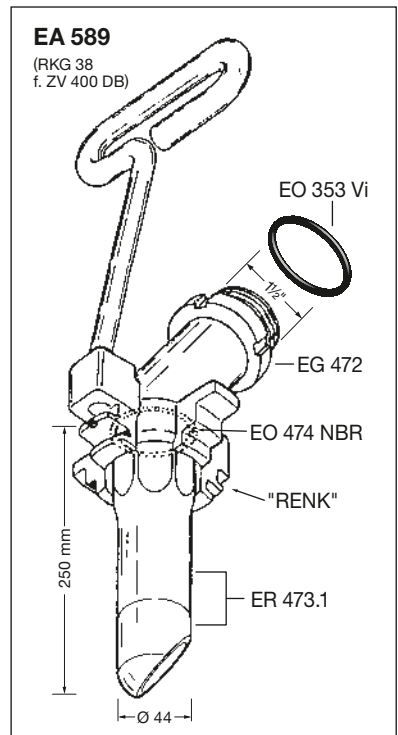
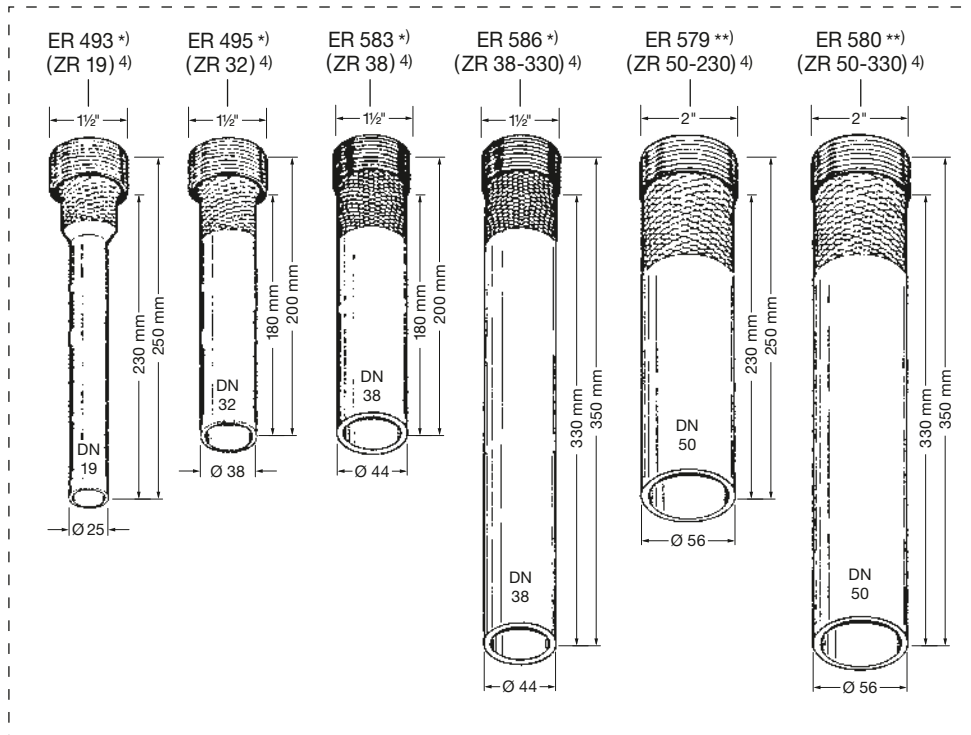
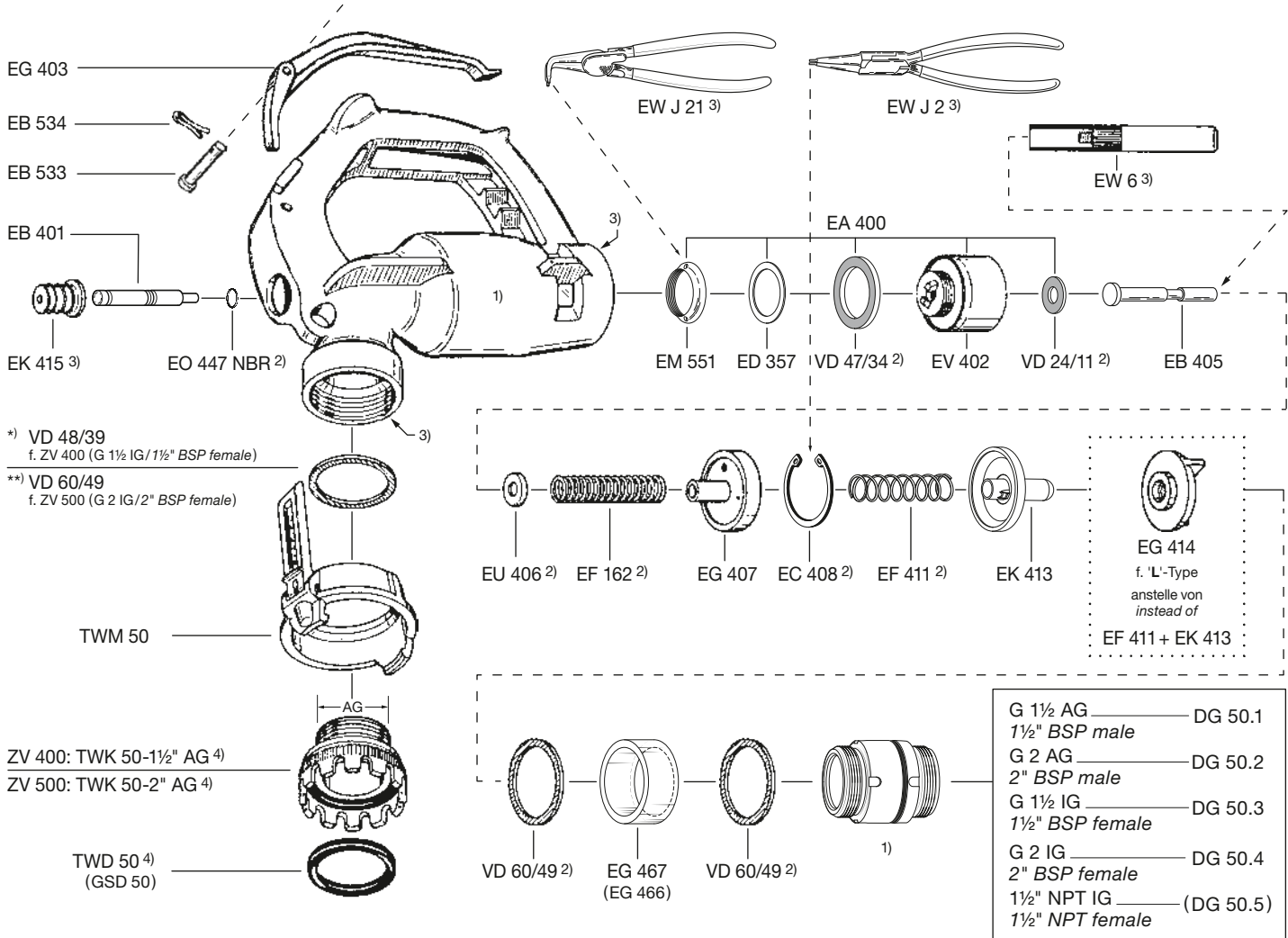


<b>Für Type</b> <i>For Type</i>	<b>Beschreibung</b> <i>Description</i>	<b>Werkstoff</b> <i>Material</i> <b>s. Seite 3</b> <i>s. page 3</i>	<b>Bestellnummer</b> <i>Part No.</i>
ELAFLEX			
ZVA Slimline EP (alt/old), ZVA 25 EP (EP Types)	O-Ring 35x2,5mm	EPDM	<b>EO 271 EP</b>
ZVA Slimline (TD, RG-TD, GBZ); ZVA 25 GR (Special Type)	O-Ring 35x2,5mm, FEP ummantelt / <i>coated</i>	FKM/FEP	<b>EO 271 FEP</b>
ZVA Slimline 2 LT, ZVA Slimline 2 GR LT, ZVA Slimline (LT, VD), ZVA 25 (LT, VD Types), 200 GR LT	O-Ring 35x2,5mm	PU-LT (rot/red)	<b>EO 271 PU LT</b>
ZVA Slimline Vi, ZVA 25 Vi, ZVA 25 GR (Special Types)	O-Ring 35x2,5mm	FKM	<b>EO 271 Vi</b>
ZVA 32, ZVA 32 AF, ZVA 32 AF SIC	O-Ring 45x2,5mm	NBR	<b>EO 301 NBR</b>
ZVA 32 (EA 318, SSB 32)	O-Ring 51x2,5mm	NBR	<b>EO 317 NBR</b>
ZVA 32, ZVA 32 AF, ZVA 32 AF SIC	O-Ring 36x2mm	NBR	<b>EO 346 NBR</b>
ZVA 25 (EA 375, EA 375 AF, SSB 25), ZVF 50	O-Ring 40x2mm	NBR	<b>EO 348 NBR</b>
ZVA 25 EP (EP Type)	O-Ring 40x2mm	EPDM	<b>EO 348 EP</b>
ZVA 25 GR (Special Type)	O-Ring 40x2mm FEP ummantelt/ <i>coated</i>	FKM/FEP	<b>EO 348 FEP</b>
ZVA 25 VD (VD Type)	O-Ring 40x2mm	PU	<b>EO 348 VD</b>
ZVA 25 Vi (Vi Type)	O-Ring 40x2mm	FKM	<b>EO 348 Vi</b>
ZV 400 DB, ZV 32 DB	O-Ring 39,69x3,53mm	FKM	<b>EO 353 Vi</b>
SG-COAX, SG 1 M34 AI	O-Ring 29,7x2,8mm	NBR (schwarz/ <i>black</i> )	<b>EO 376 NBR</b>
ZVA 25 EP (EP Type)	O-Ring 29,1x2,55mm	EPDM	<b>EO 379 EP</b>
ZVG 2 (EA 820.1, Schlauchseite/ <i>hose coupling side</i> )	O-Ring 29,1x2,55mm	NBR	<b>EO 379 NBR</b>
ZVA 25 VD (VD Type)	O-Ring 29,1x2,55mm	PU	<b>EO 379 VD</b>
ZVA 25, ZVA 25 Vi, ZVA 25 GR	O-Ring 29,1x2,55mm	FKM	<b>EO 379 Vi</b>
ZVA Slimline 2 GR, ZVA Slimline 2, ZVA 200 GR, ZVA HV C for AdBlue®, ZVA LV C for AdBlue®, ZVA LV for AdBlue®, ZVA 200, ZVA 25, ZVA 32, ZV 400, ZV 500	O-Ring 6,07 x 1,78mm	NBR	<b>EO 447 NBR</b>
ZV 400 EP, ZV 500 EP (EP Types)	O-Ring 6,07 x 1,78mm	EPDM	<b>EO 447 EP</b>
ZV 400 Vi, ZV 500 Vi (Vi Types)	O-Ring 6,07 x 1,78mm	PU	<b>EO 447 VD</b>
ZVA 25 Vi, ZVA 25 GR, ZV 400 Vi, ZV 500 Vi (Special Types)	O-Ring 6,07 x 1,78mm	FKM	<b>EO 447 Vi</b>

- 1) Zapfventil- und Drehgelenk-Gehäuse werden nicht als Ersatzteil geliefert.
- 2) Diese Teile sind auch aus lösungsmittelbeständigen und korrosionsfesten Materialien lieferbar.
- 3) Hinweise zur Montage / Demontage siehe Katalogseite 540.
- 4) Mit VK 50

- 1) Nozzle and swivel body are not delivered as spare parts.
- 2) These parts are also available in materials which are resistant to solvents and corrosion.
- 3) Hints for assembling /disassembling see catalogue page 540.
- 4) With VK 50

Montagewerkzeuge / Assembly Tools		Seite/page
<b>EW 6</b>	f. EB 405	40
<b>EW 907</b>	f. EV 402	66
<b>EW GH 60/90</b>	f. DG 50	Kat. S. / Cat. p. 244
<b>EW J 2</b>	f. EC 408	66
<b>EW J 21</b>	f. EM 551	66

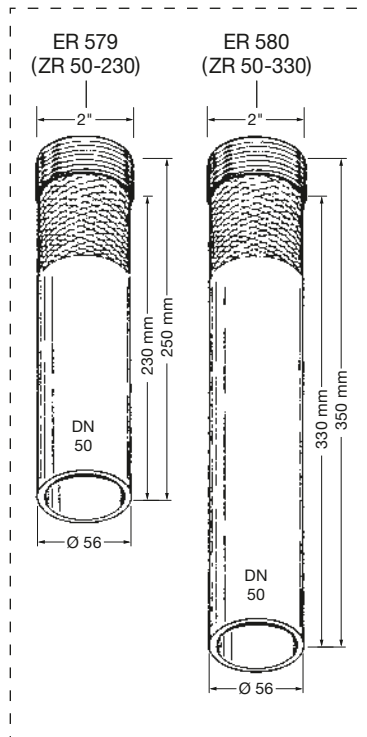
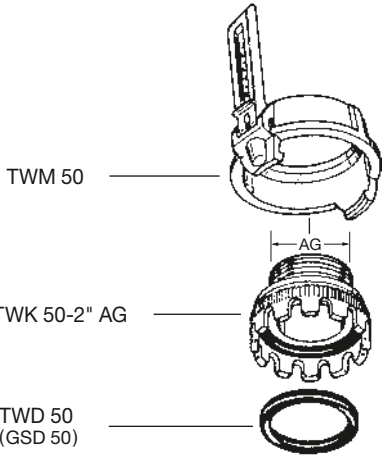
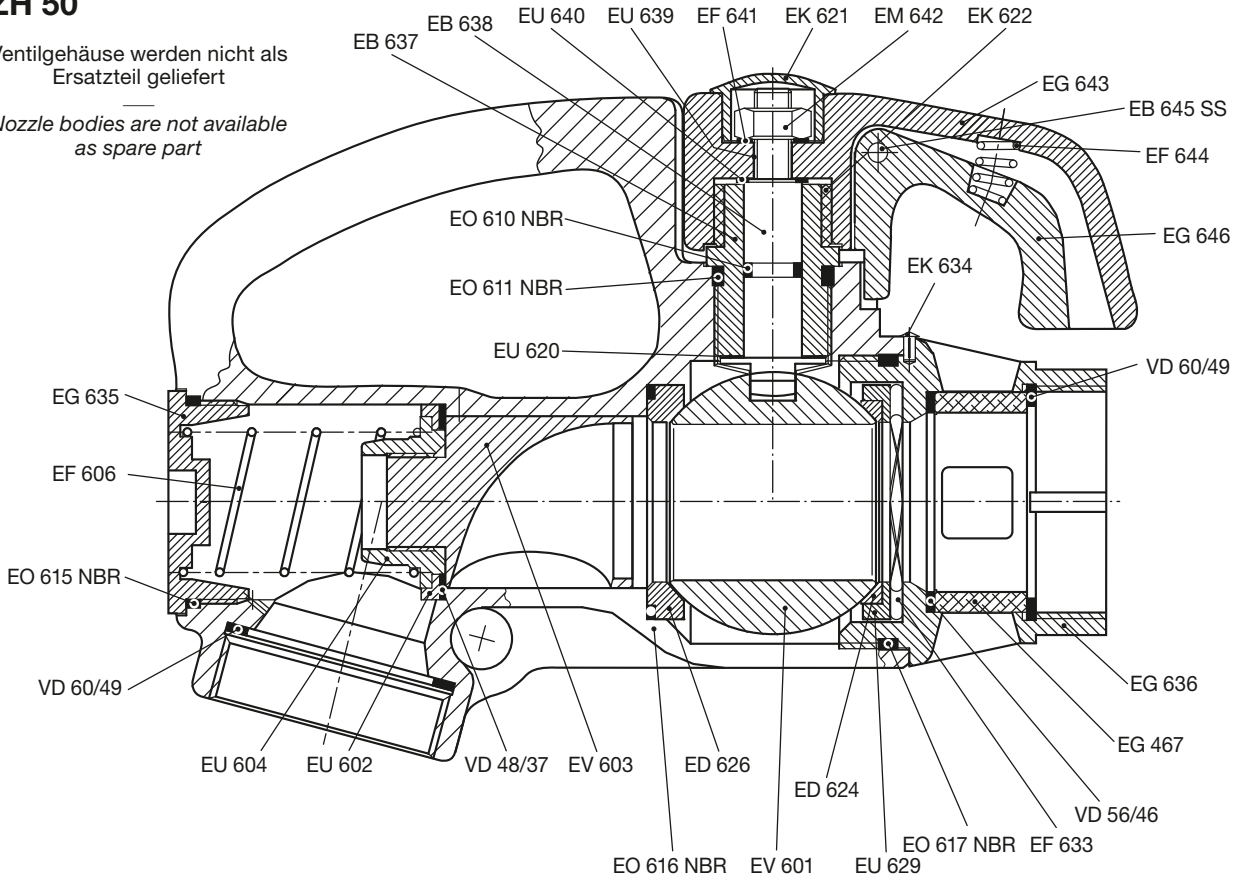


<b>Für Type</b> <i>For Type</i>	<b>Beschreibung</b> <i>Description</i>	<b>Werkstoff</b> <i>Material</i> <b>s. Seite 3</b> <i>s. page 3</i>	<b>Bestellnummer</b> <i>Part No.</i>
ELAFLEX			
ZV 32 DB, ZV 400 DB (Special Types)	O-Ring 42 x 3 mm	NBR	<b>EO 474 NBR</b>
ZVA HV C for AdBlue® (EA 159 A)	O-Ring 12 x 1 mm ersetzt durch EO 561 Vi/ <i>replaced by EO 561 Vi</i>	NBR	<b>EO 561 NBR</b> ersetzt durch / <i>replaced by</i> <b>EO 561 Vi</b>
ZVA LV C for AdBlue®, ZVA LV for AdBlue®, ZVA HV C for AdBlue® (EA 159 A)	O-Ring 12 x 1 mm	FKM (braun/ <i>brown</i> )	<b>EO 561 Vi</b>
ZVA HV C for AdBlue®, ZVA SW (EA 164)	O-Ring 25,12 x 1,78 mm	NBR	<b>EO 562 NBR</b>
ZVA HV for AdBlue® (EA 075 A); ZVA HV C for AdBlue®, ZVA LV C for AdBlue®, ZVA SW, ZVA LV for AdBlue® (EA 075 LV)	Quadring 15,6 x 1,78 mm	NBR	<b>EO 563 NBR</b>
ZVA HV C for AdBlue® (EG 169.2 A), ZVA SW (EG 186)	O-Ring 26,5 x 3 mm	NBR	<b>EO 564 NBR</b>
ZVA LV C for AdBlue® ZVA HV C for AdBlue® (EK 166)	O-Ring 25 x 1,4 mm	NBR	<b>EO 565 NBR</b>
ZH 50	O-Ring 9,93 x 2,62 mm	NBR	<b>EO 610 NBR</b>
ZVA LV C for AdBlue®, ZVA LV for AdBlue®, ZH 50	O-Ring 24,99 x 3,53 mm	NBR	<b>EO 611 NBR</b>
ZH 50	O-Ring 48,9 x 2,62 mm	NBR	<b>EO 615 NBR</b>
ZH 50	O-Ring 52,07 x 2,62 mm	NBR	<b>EO 616 NBR</b>
ZH 50	O-Ring 69,44 x 3,53 mm	NBR	<b>EO 617 NBR</b>
ZVA LV for AdBlue®	O-Ring 19,5 x 1,78 mm ersetzt durch EO 679 NBR/ <i>replaced by EO 679</i> NBR	NBR (schwarz/ <i>black</i> )	<b>EO 678 NBR</b> ersetzt durch / <i>replaced by</i> <b>EO 679 NBR</b>
ZVA LV C for AdBlue®, ZVA LV for AdBlue®	O-Ring 21,2 x 1,78 mm	NBR (schwarz/ <i>black</i> )	<b>EO 679 NBR</b>
ZVA LV C for AdBlue®, ZVA LV for AdBlue®	O-Ring 23,0 x 3,0 mm	NBR (schwarz/ <i>black</i> )	<b>EO 689 NBR</b>
ZVA HV C for AdBlue®, ZVA LV C for AdBlue®, ZVA HV for AdBlue®, ZVA LV for AdBlue®, ZV SW; (EA 075 LV, EA 075.0 A, SSB 16 LV, SSB 16 SS)	O-Ring 32 x 1,5 mm	NBR (schwarz/ <i>black</i> )	<b>EO 693 NBR</b>
EW 22 (ZVA LV C for AdBlue®, ZVA LV for AdBlue®)	O-Ring 17,5 x 3,25 mm	NBR (schwarz/ <i>black</i> )	<b>EO 697 NBR</b>
CSB 21	O-Ring 7 x 2 mm	FKM	<b>EO 746 Vi</b>
COAX Schlauchleitungen/ <i>hose assemblies</i> , COAX Doppelswivel/ <i>double swivel</i> 45	O-Ring 9,25 x 1,78 mm	FKM (grün/ <i>green</i> )	<b>EO 756 Vi</b>
EA 175 (alt/ <i>old</i> )	O-Ring 26 x 4 mm	FKM	<b>EO 757 Vi</b>
EA 075 Vi, SSB 16 Vi, COAX Selbstmontage/ <i>self-assembly</i>	O-Ring 26 x 5 mm	FKM (grün/ <i>green</i> )	<b>EO 758 Vi</b>
ZVF 50 (EA 921)	O-Ring 8,5 x 1,5 mm	NBR (schwarz/ <i>black</i> )	<b>EO 764 NBR</b>

**ZH 50**

Ventilgehäuse werden nicht als Ersatzteil geliefert

Nozzle bodies are not available as spare part



<b>Für Type</b> <i>For Type</i>	<b>Beschreibung</b> <i>Description</i>	<b>Werkstoff</b> <i>Material</i>  <b>s. Seite 3</b> <i>s. page 3</i>	<b>Bestellnummer</b> <i>Part No.</i>
ELAFLEX			
ZVA 200 GR (GVP), CSB 21, CSB 21 DC, SG-COAX, COAX LT (Special Type)	O-Ring 8x2mm	FKM	<b>EO 766 Vi</b>
EA 075 ERS, SSB 16 ERS, SSB 16 DC, COAX NR ab/from 07 (Special Types)	O-Ring 22 x 4,5 mm	FKM	<b>EO 769 Vi</b>
UMAX, UMAX 2, UMAX T	O-Ring 31 x 4 mm	NBR	<b>EO 785 NBR</b>
ZVG 2 ACME LT (EA 800 ACME LT)	O-Ring 23,3x2,4mm – Low Temperature –	NBR-LT (schwarz/ black)	<b>EO 826 NBR LT</b>
ZVG 2	O-Ring 20x1 mm	NBR	<b>EO 827 NBR</b>
EA 844 (ZVG 2 K)	O-Ring 11 x 3mm	NBR-LT (schwarz/ black)	<b>EO 845 NBR LT</b>
ZVF 50	O-Ring 60x2mm	NBR (schwarz/black)	<b>EO 901 NBR</b>
EA 951 PTL (ZVF 50 PTL)	O-Ring 44,6x4 mm	FKM (schwarz/black)	<b>EO 955 Vi</b>

### Rohre, Auslaufrohre · Spouts

ZV SW	Standard-Auslaufrohr für ZV SW – OD 24,3 mm x ~210 mm – <i>Standard Spout for ZV SW</i>	Al	<b>ER 040</b>
ZV SW	Auslaufrohr ER 040 TMV mit DRIP STOP für ZV SW, – OD 24,3 mm x ~210 mm – <i>Spout ER 040 TMV with DRIP STOP for ZV SW</i>	Al	<b>ER 040 TMV</b>
ZVA HV for AdBlue®	Auslaufrohr äusserer Ø 19mm x ~223mm – mit Magnetschalter /with magnet switch for AdBlue® – <i>Spout OD 19mm x ~223mm</i>	Al/SS/POM/Magnet	<b>ER 041</b>
ZVA Slimline 2	Auslaufrohr äusserer Ø 25 mm x ~215 mm <i>Spout OD 25mm x ~215mm</i>	Al/SS	<b>ER 042.1</b>
ZVA Slimline 2 HT (HT Type)	Auslaufrohr äusserer Ø 25 mm x ~215 mm – High Temperature/s. Info 5.18 E – <i>Spout OD 25mm x ~215mm</i>	Al/SS	<b>ER 042.1 HT</b>
ZVA Slimline 2	ER 042.1 mit DRIP STOP, 25 mm x ~215 mm – s. Info 6.08 – <i>ER 042.1 with DRIP STOP, OD 25mm x ~215mm</i>	Al/SS/POM (schwarz/black)/ Magnet	<b>ER 042.1 TMV</b>
ZVA Slimline 2 (Great Britain Type)	ER 042.1 mit DRIP STOP, 25 mm x ~215 mm – Markierung/marking „MIN DELV 5 L“ – <i>ER 042.1 with DRIP STOP, OD 25mm x ~215mm</i>	Al/SS/POM (schwarz/black)/ Magnet	<b>ER 042.1 TMV GB</b>
ZVA Slimline 2	ER 042.1 mit Abbruchkerbe, 25 mm x ~215 mm <i>ER 042.1 with U-groove (shear groove)</i>	Al/SS	<b>ER 042.1 U</b>
ZVA Slimline 2	Auslaufrohr reduziert, äuss. Ø 21 mm x ~216 mm <i>Reduced spout OD 21 mm x ~216mm</i>	Al/SS	<b>ER 042.7</b>
ZVA Slimline 2	Auslaufrohr reduziert, äuss. Ø 21 mm x ~216 mm – Endurance – <i>Reduced spout OD 21 mm x ~216mm</i>	Al/SS	<b>ER 042.7 EH</b>
ZVA Slimline 2	Auslaufrohr kurz, äusserer Ø 21 mm x ~185 mm – f. Motorrad, Kanister/f. motorcycle, jerry can – <i>Short spout, OD 21 mm x ~185mm</i>	Al/SS	<b>ER 042.7 S ersetzt durch / replaced by ER 042.7 EH</b>
ZVA Slimline 2	ER 042.7 m. Abbruchkerbe, äuss. Ø 21 x ~216 mm <i>ER 042.7 with U-groove (shear groove)</i>	Al/SS	<b>ER 042.7 U</b>
ZVA Slimline 2 HT, ZVA Slimline 2	Auslaufrohr reduziert, äuss. Ø 21 mm x ~218 mm – mit SS-Kappe, SAE- ISO-Geometrie – <i>Reduced spout OD 21 mm x ~218mm</i>	Al/SS	<b>ER 042.8</b>
ZVA HV C for AdBlue®	Auslaufrohr äusserer Ø 19 mm x ~223 mm – m. Magnetschalter/w. magnet switch, f. AdBlue® – <i>Spout OD 19 mm x ~223 mm</i>	Al/SS/PK/POM/ Magnet	<b>ER 045</b>

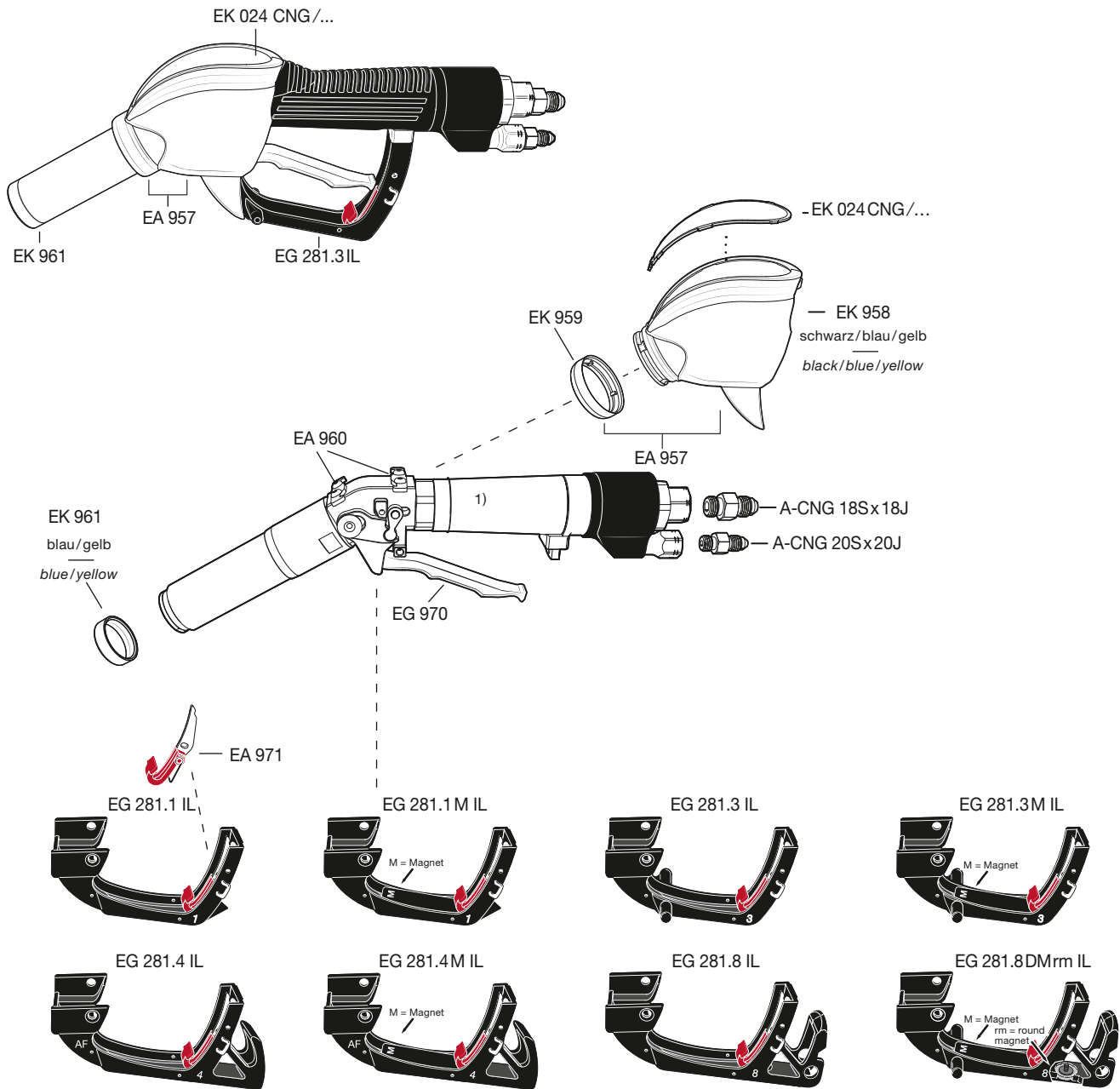
# N-CNG

1) Zapfventil-Gehäuse wird nicht als Ersatzteil geliefert

1) Nozzle body not available as spare part

**EK 024 CNG/...** Produktplaketten: [ek024selector.elaflex.de/](http://ek024selector.elaflex.de/)

**EK 024 CNG/...** Product badges: [ek024selector.elaflex.de/en](http://ek024selector.elaflex.de/en)



Zusatz-Bestellnummer für Bügel mit integrierter Aufhalteraste : ...**IL** / Additional part number for guards with Integrated Latch : ...**IL**  
 Zusatz-Bestellnummer für Bügel ohne Rastenstecker : ...**D** / Additional part number for guards without latch pin : ...**D**

<b>Für Type</b> <i>For Type</i>	<b>Beschreibung</b> <i>Description</i>	<b>Werkstoff</b> <i>Material</i> <b>s. Seite 3</b> <i>s. page 3</i>	<b>Bestellnummer</b> <i>Part No.</i>
ELAFLEX			
ZVA 200 GR	Bleifreisperre äusserer Ø 25 mm <i>Unleaded stop OD 25 mm</i>	Al	<b>ER 110.1</b>
ZV 19	Auslaufrohr äusserer Ø 24 mm x ~217 mm <i>Spout OD 24 mm x ~217 mm</i>	Al	<b>ER 127.1</b>
ZV 19	Auslaufrohr äusserer Ø 24 mm x ~187 mm <i>Spout OD 24 mm x ~187 mm</i>	Al	<b>ER 127.2</b>
ZVA Slimline 2 GR, ZVA 200 GR	Auslaufrohr äusserer Ø 21 mm x ~220 mm <i>Spout OD 21 mm x ~220 mm</i>	Al/SS	<b>ER 130</b>
ZVA Slimline 2 GR, ZVA 200 GR	Auslaufrohr äusserer Ø 25 mm x ~218 mm <i>Spout OD 25 mm x ~218 mm</i>	Al/SS	<b>ER 130 BL</b>
ZVA Slimline 2 GR, ZVA 200 GR	Auslaufrohr Fühlerbohrung versetzt, 21x~219 mm – f. Motorrad, Kanister/f. <i>motorcycle, jerry can</i> – <i>Spout, offset sensing port, OD 21 mm x ~219 mm</i>	Al/SS	<b>ER 130 H</b>
ZVA Slimline 2 GR HT (HT Type)	Auslaufrohr äusserer Ø 21 mm x ~220 mm – High Temperature/s. Info 5.18 E – <i>Spout OD 21 mm x ~220 mm</i>	Al/SS	<b>ER 130 HT</b>
ZVA Slimline GBZ (f. Cognac)	Auslaufrohr Sonderausführung, Katalog S. 523 <i>Special spout, see catalogue page 523</i>	SS	<b>ER 242 C</b>
ZVA Slimline	Auslaufrohr äusserer Ø 25 mm x ~225 mm <i>Spout OD 25 mm x ~225 mm</i>	Al/St/SS	<b>ER 242.1</b>
ZVA Slimline	ER 242.1 m. Tropfensammler, ä. Ø 25 x ~225 mm – Diesel Standardausführung/ <i>standard type</i> – <i>ER 242.1 w. diesel drip catcher, OD 25 x 225 mm</i>	Al/St/Ms/SS	<b>ER 242.1 T</b>
ZVA Slimline	ER 242.1 T mit DRIP STOP, äuss. Ø 25 x ~225 mm – s. Info 6.08 – <i>ER 242.1 T w. DRIP STOP, OD 25 mm x 225 mm</i>	Al/St/Ms/SS/ POM/Magnet	<b>ER 242.1 TMV</b>
ZVA Slimline (Great Britain Type)	ER 242.1 T mit DRIP STOP, äuss. Ø 25 x ~225 mm – Markierung/ <i>marking</i> ,MIN DELV 5 L' – <i>ER 242.1 T w. DRIP STOP, OD 25 mm x ~225 mm</i>	Al/St/Ms/SS/ POM/Magnet	<b>ER 242.1 TMV GB</b>
ZVA Slimline	ER 242.1 m. Abbruchkerbe, ä. Ø 25 x ~225 mm <i>ER 242.1 w. U-groove (shear groove), 25 x ~225 mm</i>	Al/St/SS	<b>ER 242.1 U</b>
ZVA Slimline	Auslaufrohr äuss. Ø 25 mm x ~201 mm <i>Spout OD 25 mm x ~201 mm</i>	Al/St	<b>ER 242.2</b>
ZVA Slimline	Auslaufrohr reduziert, äusserer Ø 21 x ~196 mm <i>Reduced spout OD 21 x ~196 mm</i>	Al/St	<b>ER 242.4</b>
ZVA Slimline	Auslaufrohr reduziert, äusserer Ø 21 x ~225 mm – Bleifrei/ <i>unleaded</i> Standard Type – <i>Reduced spout OD 21 x 225 mm</i>	Al/St/SS	<b>ER 242.7</b>
ZVA Slimline	ER 242.7 mit Abbruchkerbe <i>ER 242.7 with U-groove (shear groove)</i>	Al/St/SS	<b>ER 242.7 U</b>
ZVA 32, ZVA 32 AF	Auslaufrohr Standard, äuss. Ø 39 mm x ~235 mm <i>Spout standard, OD 39 x ~235 mm</i>	Al	<b>ER 312</b>
ZVA 32 AF (Aircraft Refuelling)	ER 312 mit JET-A1 Formstück <i>ER 312 with JET-A1 adapter</i>	Al	<b>ER 312 JET</b>
ZVA 32 AF SIC	Auslaufrohr kurz gerade <i>Straight spout short</i>	Al/SS	<b>ER 312 S90</b>
ZVA 32 AF SIC	Auslaufrohr kurz geschlitzt <i>Straight spout short, slotted</i>	Al/SS	<b>ER 312 S90S</b>
ZVA 32 AF SIC	Auslaufrohr lang gerade <i>Straight spout long</i>	Al/SS	<b>ER 312 S180</b>
ZVA 32 AF SIC	Auslaufrohr lang gebogen 9° <i>Curved spout long 9°</i>	Al/SS	<b>ER 312 C260-9</b>
ZVA 32 AF SIC	Auslaufrohr lang gebogen 50° <i>Curved spout long 50°</i>	Al/SS	<b>ER 312 C260-50</b>
ZVA 32, ZVA 32 AF	Auslaufrohr lang, äusserer Ø 39 mm x ~322 mm <i>Spout long, OD 39 x ~322 mm</i>	Al	<b>ER 312.1</b>
ZV 25	Auslaufrohr äusserer Ø 31 x ~267 mm <i>Spout OD 31 x ~267 mm</i>	Al	<b>ER 337</b>

# N-LNG · VC-LNG

1) Gehäuse wird nicht als Ersatzteil geliefert

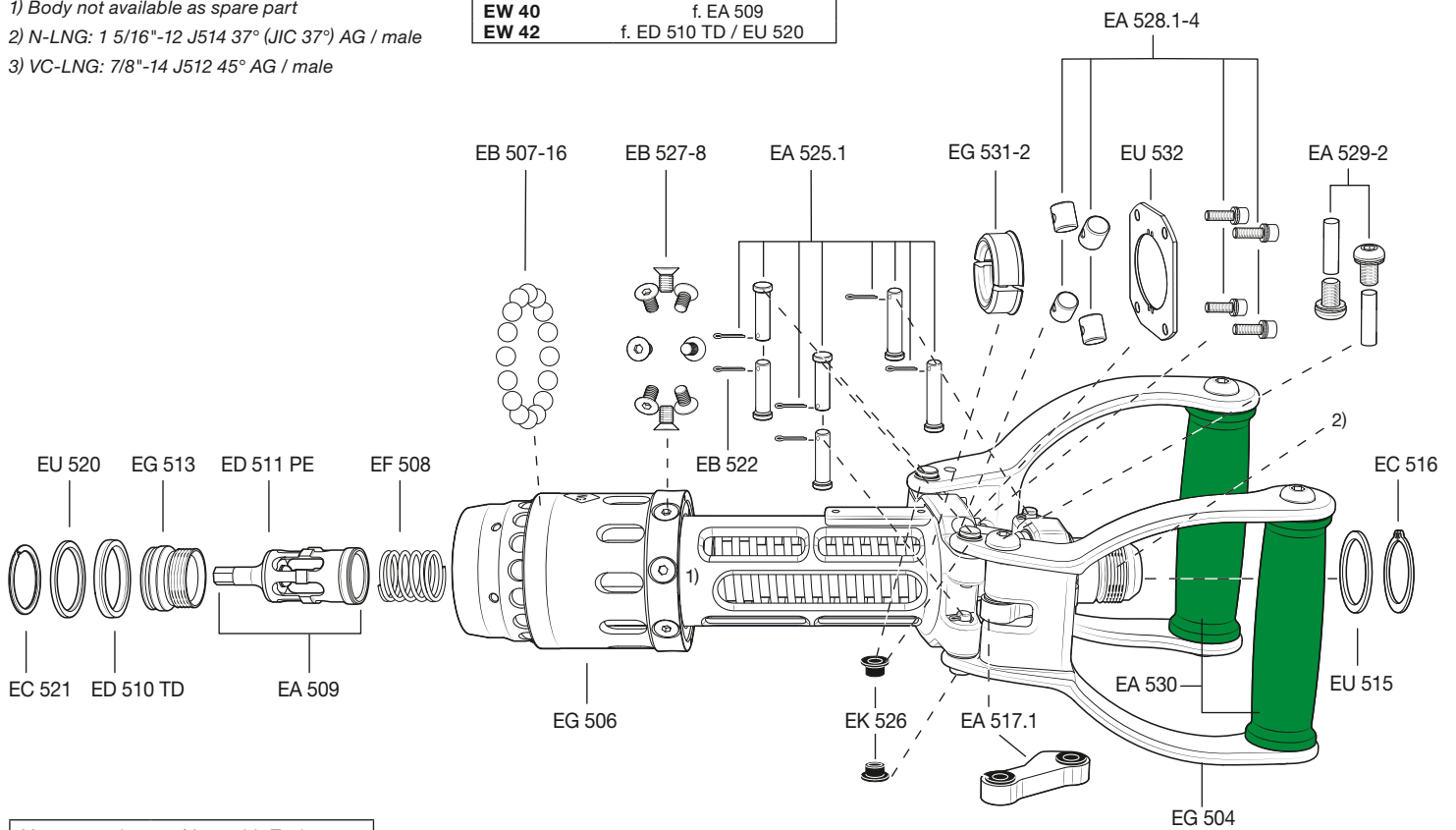
1) Body not available as spare part

2) N-LNG: 1 5/16"-12 J514 37° (JIC 37°) AG / male

3) VC-LNG: 7/8"-14 J512 45° AG / male

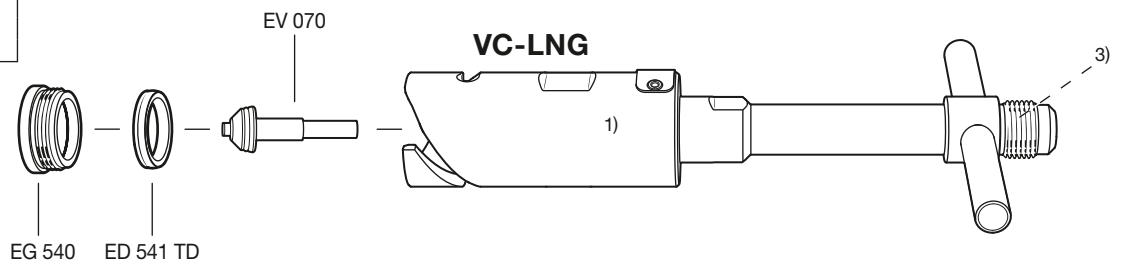
## Montagewerkzeuge / Assembly Tools

<b>EW 40</b>	f. EA 509
<b>EW 42</b>	f. ED 510 TD / EU 520



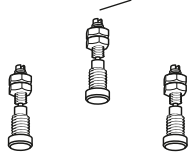
## Montagewerkzeuge / Assembly Tools

<b>EW 41</b>	f. EG 540
<b>EW 43</b>	f. ED 541 TD
<b>EW 44</b>	f. ED 541 TD



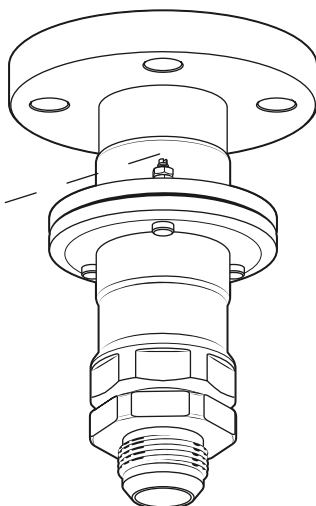
Ersatzteilset:  
3 Bruchbolzen aus  
Edelstahl, mit je 2  
Muttern und Unterleg-  
scheibe

Spare part set:  
3 breaking bolts  
of stainless steel,  
each with 2 nuts and  
washer

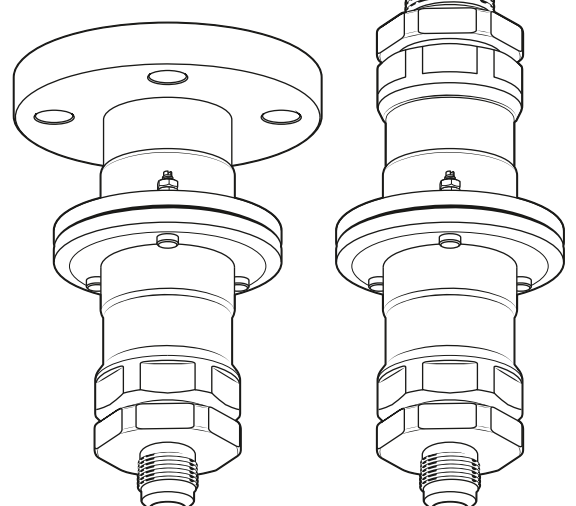


**EB 544-3**

## SB-LNG FL



## SB-LNG VL



<b>Für Type</b> <i>For Type</i>	<b>Beschreibung</b> <i>Description</i>	<b>Werkstoff</b> <i>Material</i>  <b>s. Seite 3</b> <i>s. page 3</i>	<b>Bestellnummer</b> <i>Part No.</i>
ELAFLEX			
ZVF 25	Auslaufrohr mit Mutter G 1¼, ä. Ø 31 x ~ 184 mm – buntmetallfrei / <i>free of non-ferrous metal</i> – <i>Spout with nut 1¼" BSP, OD 31 x ~ 184 mm</i>	SS/PU	<b>ER 339</b>
ZVF 25	Auslaufrohr mit Mutter G 1¼, ä. Ø 31 x ~ 184 mm – mit JET-A 1 Formstück / <i>with JET A1 adapter</i> – – buntmetallfrei / <i>free of non-ferrous metal</i> – <i>Spout with nut 1¼" BSP, OD 31 x ~ 184 mm</i>	SS/PU	<b>ER 339 JET</b>
ZVF 25	Reduziertes Auslaufrohr, G 1¼, Ø 21 x ~ 236 mm – buntmetallfrei / <i>free of non-ferrous metal</i> – <i>Red. spout with nut 1¼" BSP, OD Ø 21 x ~ 236 mm</i>	SS/PU	<b>ER 339 R</b>
ZVA 25	Auslaufrohr äusserer Ø 31 x ~ 218 mm <i>Spout OD 31 x ~ 218 mm</i>	Al/SS	<b>ER 381.1</b>
ZVA 25 AF (Aircraft Refuelling)	ER 381 mit JET-A1 Formstück <i>ER 381 with JET-A1 adapter</i>	Al	<b>ER 381 JET</b>
ZVA 25	ER 381.1 mit Abbruchkerbe, äuss. Ø 31x~218mm <i>ER 381.1 with U-groove (shear groove)</i>	Al/SS	<b>ER 381.1 U</b>
ZVA 25 (ER Type)	Auslaufrohr ‚Entenschnabel‘, Ø 31 x ~ 220 mm <i>Spout special type ER, OD 31 x ~ 220 mm</i>	Al	<b>ER 381.9</b>
ZVF 50	Ersatz-Flexrohr ID 32 x 625 mm für SRG 32-600 <i>Flex spout ID 32 x 625 mm for SRG 32-600</i>	NBR/PVC	<b>ER 430-625</b>
ZVF 50	Ersatz-Flexrohr ID 32 x 1225 mm f. SRG 32-1200 <i>Flex spout ID 32 x 1225 mm for SRG 32-1200</i>	NBR/PVC	<b>ER 430-1225</b>
ZV 32 DB (EA 588), ZV 400 DB (EA 589)	Auslaufrohr garnitur für RKG 38, 38x1 <i>Spout assembly for RKG 38</i>	Al/SS	<b>ER 473.1</b>
ZR 19 (ZV 400, ZV 500)	Auslaufrohr DN 19x250, äuss. Ø 25 mm, G 1½ AG – Nutzlänge / <i>usable length</i> 230 mm – <i>Spout DN 19x250 mm, OD 25 mm, 1½" BSP male</i>	Al	<b>ER 493</b>
ZVF 50 SIC	Auslaufrohr DN 19x300, äuss. Ø 25 mm, G 1½ AG – Nutzlänge / <i>usable length</i> 280 mm – <i>Spout DN 19x300 mm, OD 25 mm, 1½" BSP male</i>	Al	<b>ER 494</b>
ZVF 50 PTL	Auslaufrohr ER 494, mit PTL-Adapter <i>Spout ER 494, with PTL adapter</i>	Al/SS	<b>ER 494 PTL</b>
ZVF 50 SIC, ZV 400	Auslaufrohr DN 32 x 200 / äuss. Ø 38 mm, G 1½ AG – Nutzlänge / <i>usable length</i> 180 mm – <i>Spout DN 32 x 200 mm, OD 38 mm, 1½" BSP male</i>	Al	<b>ER 495</b>
ZVF 50 PTL	Auslaufrohr ER 495, mit PTL-Adapter <i>Spout ER 495, with PTL adapter</i>	Al/SS	<b>ER 495 PTL</b>
ZV 500, ZH 50	Auslaufrohr DN 50 x 250, äuss. Ø 56 mm, G 2 AG – Nutzlänge / <i>usable length</i> 230 mm – <i>Spout DN 50 x 250 mm, OD 56 mm, 2" BSP male</i>	Al	<b>ER 579</b>
ZV 500, ZH 50	Auslaufrohr DN 50 x 350, äuss. Ø 56 mm, G 2 AG – Nutzlänge / <i>usable length</i> 330 mm – <i>Spout DN 50 x 350 mm, OD 56 mm, 2" BSP male</i>	Al	<b>ER 580</b>
ZVF 50 SIC, ZV 400	Auslaufrohr DN 38 x 200 / ä. Ø 44 mm, G 1½ AG – Nutzlänge / <i>usable length</i> 180 mm – <i>Spout DN 38 x 200 mm, OD 44 mm, 1½" BSP male</i>	Al	<b>ER 583</b>
ZVF 50 PTL	Auslaufrohr ER 583 mit PTL-Adapter <i>Spout ER 583, with PTL adapter</i>	Al/SS	<b>ER 583 PTL</b>
ZV 400, ZV 500, ZH 50	Auslaufrohr DN 38 x 350 / ä. Ø 44 mm, G 1½ AG – Nutzlänge / <i>usable length</i> 330 mm – <i>Spout DN 38 x 350 mm, OD 44 mm, 1½" BSP male</i>	Al	<b>ER 586</b>
ZVF 50 SIC	Auslaufrohr JET (68 x 28 mm) x 200 mm, G 1½ AG – Nutzlänge / <i>usable length</i> 180 mm – <i>Spout JET (68 x 28 mm) x 200 mm, 1½" BSP male</i>	Al	<b>ER 587 JET</b>
ZVF 50 PTL	Auslaufrohr ER 587 JET mit PTL-Adapter <i>Spout ER 587 JET, with PTL adapter</i>	Al/SS	<b>ER 587 JET PTL</b>
ZVA LV C for AdBlue®, ZVA LV for AdBlue®	Auslaufrohr-Baugruppe <i>Spout assembly</i>	PA/POM/NBR/ Magnet/SS	<b>ER 674</b>

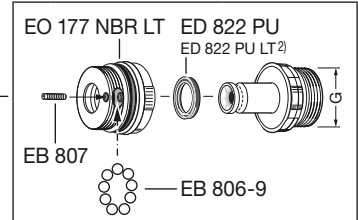
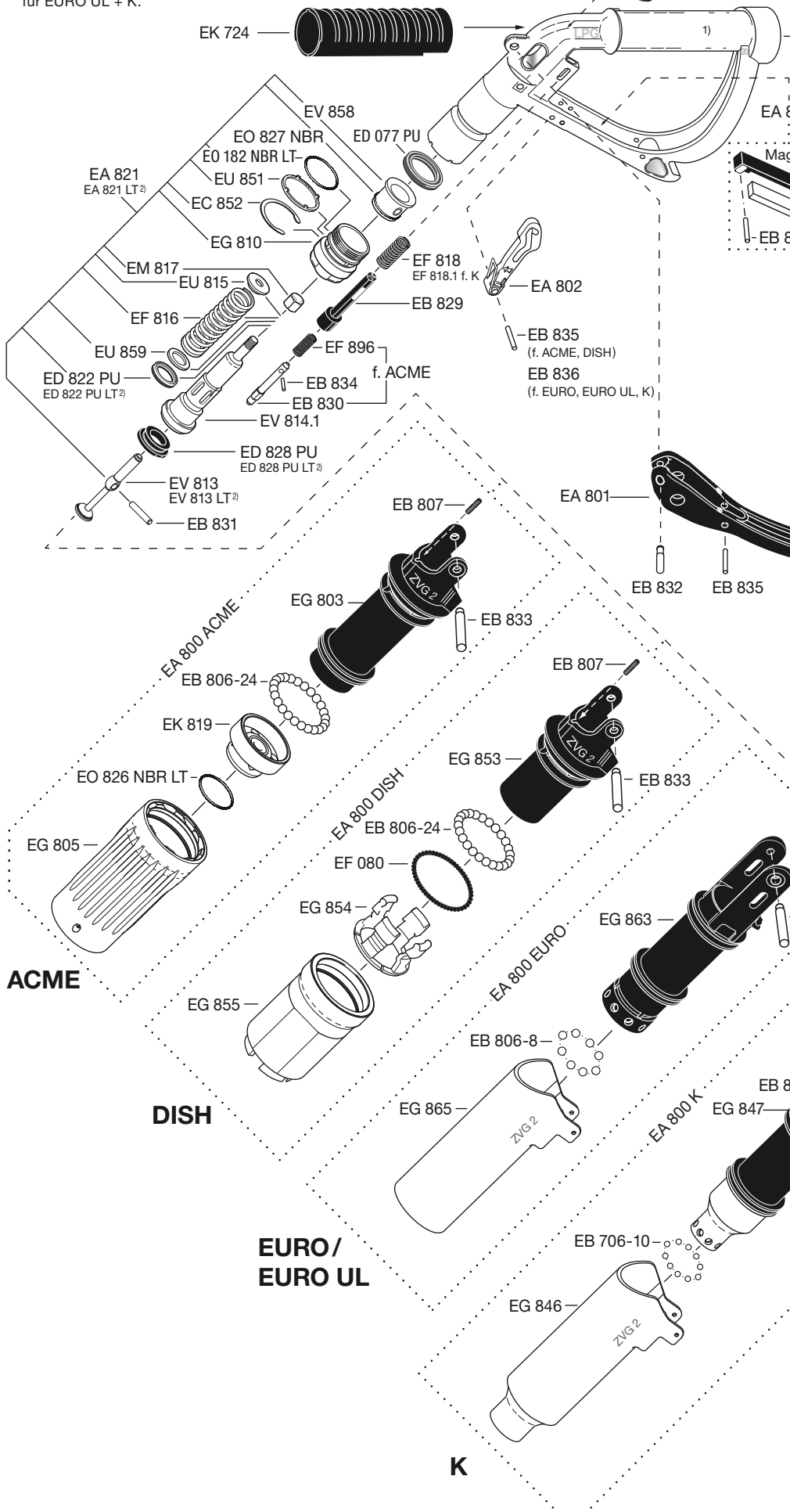
# ZVG 2 ACME / DISH / EURO / EURO UL / K

EA 866 AD / EA 866 EK

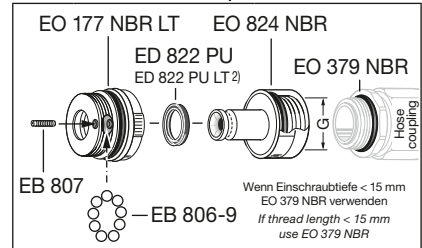
+ Farbe / Colour  
s. Information 4.17

Weitere Informationen siehe Montage EA 866 Schutzüberzug  
Further Informations see Assembling of EA 866 scuffguard

- 1) Gehäuse nicht als Ersatzteil lieferbar. 1) Nozzle body not available as spare part.  
2) Für LT-Version, Spezialtype für kalte Gebiete bis -40°, Standard für EURO UL + K. 2) For LT, Low Temperature type up to -40°, standard for EURO UL + K.

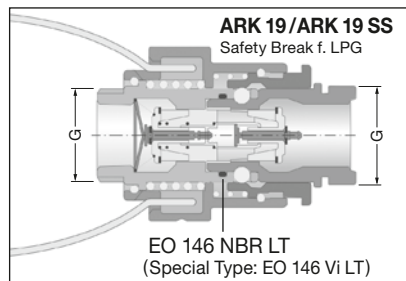


3/4" NPT IG \_\_\_\_\_ EA 820.3  
3/4" NPT female EA 820.3 LT<sup>2)</sup>  
G = M 30 x 1,5 L AG \_\_\_\_\_ EA 820.M30  
M 30 x 1,5 L male EA 820.M30 LT<sup>2)</sup>



G = G 1 IG \_\_\_\_\_ EA 820.1  
1" BSP female EA 820.1 LT<sup>2)</sup>

Montagewerkzeuge / Assembly Tools		Seite/ page
EW 25 K	f. EB 706-10	70
EW 26 EURO	f. EB 806-8	70
EW 28	f. EC 852	70
EW 29	f. EA 821	70
EW 30	f. ED 077	70
EW 38 DISH	f. EG 854	70
EW SK 1,5	f. EG 807	66



<b>Für Type</b> <i>For Type</i>	<b>Beschreibung</b> <i>Description</i>	<b>Werkstoff</b> <i>Material</i> <b>s. Seite 3</b> <i>s. page 3</i>	<b>Bestellnummer</b> <i>Part No.</i>
ELAFLEX			
<b>Siebe, Filter · Strainers, Filters</b>			
ZVA Slimline 2 GR, ZVA 200 GR	Standard-Sieb 400 µm, Ø 32mm <i>Standard strainer 40 mesh, dia. 32mm</i>	PA (weiß/white)	<b>ES 102.4</b>
SG 1 Al, SG 1 cr (alt/old) (Aircraft Refuelling)	Feinsieb konisch 160 µm, Ø 25 mm <i>Strainer conical 100 mesh, dia. 25 mm</i>	SS	<b>ES 239.1</b>
ZVA 32, ZVA 32 AF, ZVA 32 AF SIC (EA 318.4)	Feinsieb konisch 160 µm <i>Strainer conical 100 mesh</i>	PA	<b>ES 316.1</b>
ZVF 25	Feinsieb für Auslaufrohr, 160 µm, Ø 32mm – buntmetallfrei/free of non-ferrous metal – <i>Spout strainer, 100 mesh, dia. 32mm</i> ersetzt durch ES 336.2/replaced by ES 336.2	PA/SS	<b>ES 336.1</b> ersetzt durch / replaced by <b>ES 336.2</b>
ZVF 25	Feinsieb für Auslaufrohr, 160 µm, Ø 32mm – buntmetallfrei/free of non-ferrous metal – <i>Spout strainer, 100 mesh, dia. 32mm</i>	PA (grau/grey)/SS	<b>ES 336.2</b>
ZVF 50	Feinsieb 160 µm 54,2x138,0mm <i>Strainer 100 mesh 54,2x138,0mm</i>	SS/PA	<b>ES 418.1</b>
<b>Unterlegscheiben, Distanzringe · Washers</b>			
EA 075, SSB 16, EA 140-30	Unterlegscheibe 31,7x26,6x1 mm <i>Washer 31,7x26,6x1 mm</i>	PA	<b>EU 081</b>
EA 151 TD	Distanzscheibe Ø 32 x 38 mm – Teil von/part of EA 151 TD – <i>Spacer washer dia. 32x38mm</i>	POM	<b>EU 137</b>
ZVA Slimline (TD, EP, Vi, RG, GBZ Types); ZVA HV for AdBlue®	Distanzring Ø 31,5x3,5mm <i>Spacer washer dia. 31,5x3,5mm</i>	POM	<b>EU 181</b>
Alle/all ZVA, ZV 19, ZV 25, ZVF 25	Unterlegscheibe Ø 16mm <i>Washer dia. 16mm</i>	POM	<b>EU 226</b>
ZV 25, ZVF 25 (bis/until 2.2018)	Haltescheibe Ø 16,5mm <i>Washer dia. 16,5mm</i>	POM	<b>EU 332</b>
ZVA 25 (EA 375)	Unterlegscheibe Ø 40mm <i>Washer dia. 40mm</i>	SS	<b>EU 385</b>
ZV 400, ZV 500	Unterlegscheibe Ø 21 mm <i>Washer dia. 21 mm</i>	St	<b>EU 406</b>
ZV 400, ZV 500 (Vi, EP Types)	Unterlegscheibe Ø 21 mm <i>Washer dia. 21 mm</i>	SS	<b>EU 406 VA</b>
N-LNG	Unterlegscheibe Ø 34x2mm <i>Washer Ø 34x2mm</i>	SS	<b>EU 515</b>
N-LNG	Dichtscheibe Ø 39,45x2,15mm <i>Sealing washer Ø 39,45x2,15mm</i>	Al/RG	<b>EU 520</b>
N-LNG	Abdeckplatte (2 Stück) <i>Cover plate (2 pieces)</i>	SS	<b>EU 532</b>
ZH 50	Bundring Ø 50 mm <i>Hoop ring dia. 50 mm</i>	PTFE	<b>EU 602</b>
ZH 50	Federteller Ø 44 mm <i>Spring retainer dia. 44 mm</i>	Al	<b>EU 604</b>
ZH 50	Gleitscheibe 27 x 15 x 0,5 mm <i>Sliding washer 27 x 15 x 0,5 mm</i>	PTFE	<b>EU 620</b>
ZH 50	Druckring Ø 60 mm <i>Support ring dia. 60 mm</i>	Al	<b>EU 629</b>
ZH 50	Passblech für Schaltwelle-Hebel <i>U-shaped setting plate</i>	St	<b>EU 639</b>
ZH 50	Stützscheibe Ø 18 mm <i>Washer dia. 18 mm</i>	St	<b>EU 640</b>

## Kopien von Elaflex-Produkten (Zapfventile, Drehgelenke, Abreibkupplungen)

Verschiedene Unternehmen bieten weltweit Kopien der Elaflex-Zapfventile an. Teilweise sind die Fälschungen mit dem Originallogo versehen und werden in ähnlicher Verpackung verkauft. Auch für nachgebaute Ersatzteile werden oftmals unsere Originalbezeichnungen verwendet.

**ACHTUNG:** Der Einbau kopierter Ersatzteile in original Elaflex-Produkte birgt ein hohes Risiko, welche zu einem nicht bestimmungsgemäßen Betrieb führen kann, z. B. Unfällen bei der Betankung. Die kopierten Teile weisen gegenüber den Originalteilen Abweichungen in Materialien, Verarbeitung und Toleranzen auf.

Bei Verwendung kopierter Ersatzteile verlieren Elaflex-Produkte automatisch alle Zulassungen (z. B. wasserrechtliche Zulassungen, Explosionsschutz-Zertifizierung und eichtechnische Zulassungen).

## Copies of Elaflex Products (Nozzles, Swivels, Safety Breaks)

Worldwide, several companies offer copies of the Elaflex nozzles. Partially, the fakes are marked with the original logo, and are sold in similar packaging. Furthermore, copied spare parts do often bear our original spare part numbers.

**PLEASE NOTE:** The assembly of non-original spare parts into original Elaflex products involves a high risk and may lead to malfunction or refuelling accidents. Compared to original spare parts, faked components vary in materials used, production method and dimensions/tolerances.

When using copied spare parts, approvals are forfeited automatically, e.g. environmental approvals, ATEX certificate and approvals concerning Weights and Measures.

## Monteurschulungen

Wir laden Service und Reparaturbetriebe ein, sich zu Monteurschulungen anzumelden. Themen sind unter anderem eine detaillierte Funktionsbeschreibung der Standard- und Spezialtypen, Montage/Demontage mit geeigneten Werkzeugen und die problembezogene Fehlersuche.

Der an der Praxis orientierte Kurs wird inhaltlich Ihren Wünschen angepasst und ist auch für erfahrene Monteure hilfreich, um die Neuheiten genauer kennenzulernen. Alle Kursteilnehmer erhalten ein Abschlusszertifikat sowie umfangreiches Schulungsmaterial.

## Training Courses

We invite professional service and repair companies to sign up for a ZVA training course. Among other, subjects are: detailed functionality description of standard and special types, hands-on assembly / disassembly with suitable tools, and troubleshooting guidance.

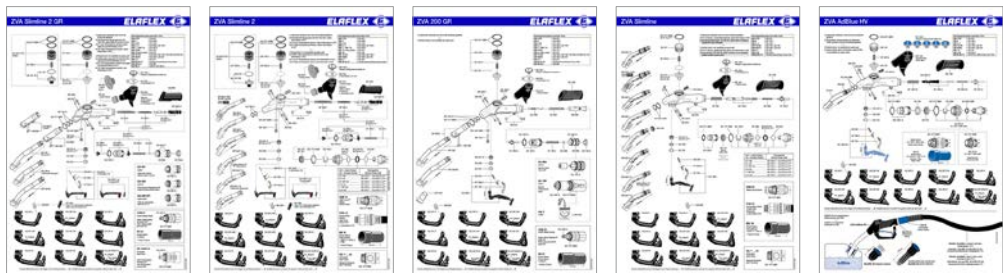
The praxis oriented course will be adapted to your requirements and is recommended also for experienced personnel, in order to become acquainted with the novelties. All participants receive a participation certificate as well as comprehensive information package including a repair handbook.

## Werkstattposter

Komplett überarbeitet und kostenlos für unsere Kunden:

Werkstattposter der gängigsten Typen – kunststoffbeschichtet, mit Aufhängeöse, Größe 42 x 62 cm.

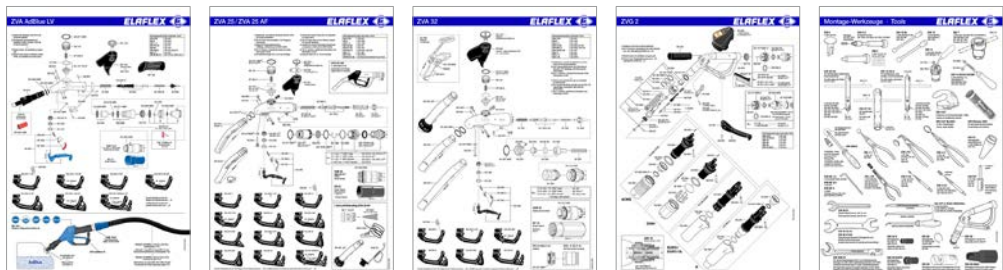
Bitte fordern Sie Ihre Poster über [elaflex.de/infomaterial](http://elaflex.de/infomaterial) an.



## Workshop Poster

Completely revised and free of charge for our customers: Workshop posters with the most common types – plastic coated, with suspension eye, size 42 x 62 cm.

Please request your posters at [elaflex.com/information-material](http://elaflex.com/information-material).

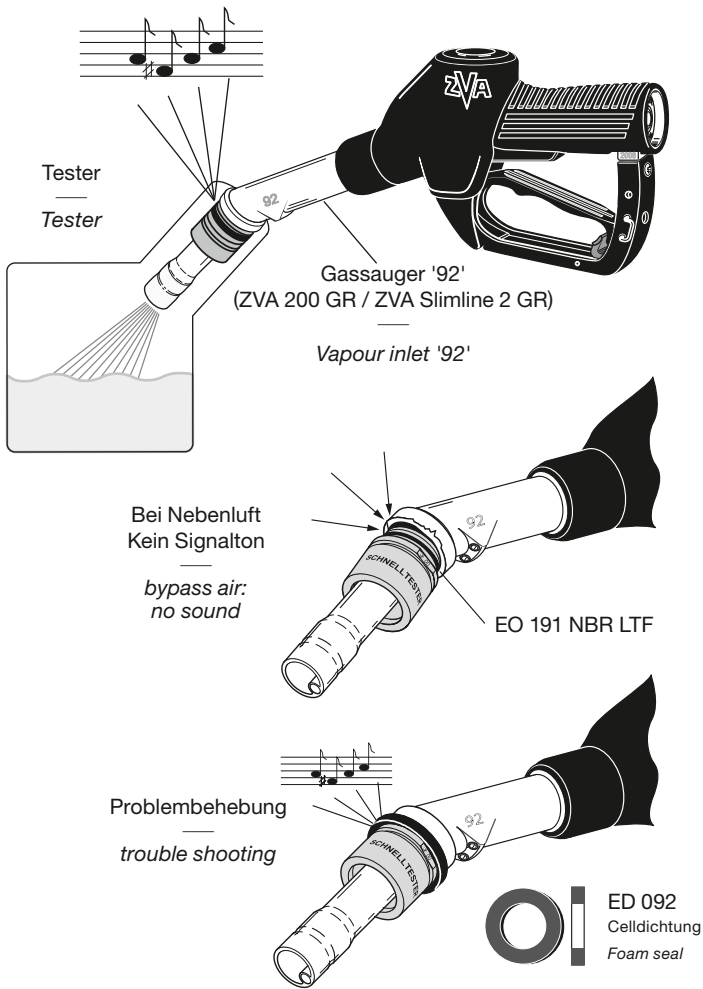


<b>Für Type</b> <i>For Type</i>	<b>Beschreibung</b> <i>Description</i>	<b>Werkstoff</b> <i>Material</i> <b>s. Seite 3</b> <i>s. page 3</i>	<b>Bestellnummer</b> <i>Part No.</i>
ELAFLEX			
ZVA LV for AdBlue®	Buchse inkl. O-Ring EO 689 NBR <i>Bushing incl. O-ring EO 689 NBR</i>	POM/NBR	<b>EU 688</b>
ZVA LV for AdBlue® (EA 151 TD LV)	Distanzscheibe 38,3x33x0,5 mm <i>Spacer washer 38,3x33x0,5mm</i>	PEEK (hell/light <i>coloured</i> )	<b>EU 692</b>
COAX NR ab/from 2007, EA 075 ERS	Gleitscheibe 22,5x1,5 mm <i>Sliding washer 22,5x1,5mm</i>	PEEK, (schwarz/black, elektrisch leitfähig/ <i>electr. conductive</i> )	<b>EU 753</b>
ZVG 2	Hutmutterscheibe 18x6,5 mm <i>Cap nut washer 18x6,5mm</i>	Ms	<b>EU 815</b>
ZVG 2	Konterring <i>Locking ring</i>	SS	<b>EU 851</b>
ZVG 2	Stützscheibe 12x18 mm <i>Supporting ring 12x18mm</i>	PA	<b>EU 859</b>
EA 866 (ZVG 2)	Klemme <i>Clamp</i>	SS	<b>EU 869</b>
ZVF 50	Stützscheibe 52x66x1 mm <i>Washer 52x66x1 mm</i>	SS	<b>EU 908</b>
EA 921 (ZVF 50)	Abstreifer 20x10,5 mm <i>Wiper 20x10,5mm</i>	NBR (schwarz/black)	<b>EU 928</b>
ZVF 50	Stützscheibe 35x40x1 mm <i>Washer 35x40x1 mm</i>	SS	<b>EU 942</b>

### **Ventilkegel, Ventilteile, Kolben · Poppets, Valve Parts, Pistons**

ZVA Slimline 2 GR, ZVA Slimline 2 (bis/until 4.2014)	Ventilkegel-Garnitur – alt/old, Ø 13 mm, Schaft/shaft Ø 5,0 mm – <i>Poppet Assembly</i> EA 037 verwenden/use EA 037	POM/SS/Ms	<b>EV 066</b> EA 037 verwenden / use EA 037
ZVA Slimline 2 GR, ZVA Slimline 2	Ventilkegel-Garnitur – Ø 14,5 mm, Schaft/shaft Ø 5,0 mm – <i>Poppet Assembly</i>	POM (schwarz/black)/ SS	<b>EV 066.1</b>
ZVA Slimline 2 GR HT, ZVA Slimline 2 HT (HT Type)	Ventilkegel-Garnitur ohne Federscheibe – Ø 14,5 mm, Schaft/shaft Ø 5,0 mm – – High Temperature, s. Info 5.18 E – <i>Poppet assembly without spring washer</i>	POM/SS	<b>EV 066.1 HT</b>
ZVA Slimline 2 H (Hiflo Type bis/until 4.2014)	Ventilkegel-Garnitur – alt/old, Ø 14,5 mm, Schaft/shaft Ø 5,5 mm – <i>Poppet Assembly</i> EA 037 verwenden/use EA 037	POM/SS/Ms	<b>EV 067</b> EA 037 verwenden / use EA 037
VC-LNG	Ventilkegel-Garnitur mit O-Ring <i>Poppet Assembly with O-Ring</i>	SS/PTFE	<b>EV 070</b>
ZVA HV C for AdBlue®, ZVA HV for AdBlue®	Ventilkegel <i>Poppet</i>	POM/SS	<b>EV 167 A</b>
ZVA Slimline	Ventilkegel <i>Poppet</i>	POM/Ms	<b>EV 167.1</b>
ZVA 200 GR, ZVA 200	Ventilkegel <i>Poppet</i>	POM/Ms	<b>EV 168.2</b>
ZV 19, ZVF 25	Ventilkegel <i>Poppet</i>	POM	<b>EV 187</b>
ZV SW	Ventilkegel <i>Poppet</i>	POM	<b>EV 188</b>
ZVA 32	Ventilkolben <i>Piston</i>	Ms	<b>EV 303</b>
ZVA 32 AF, ZVA 32 AF SIC	Ventilkolben <i>Piston</i>	SS	<b>EV 303 SS</b>
ZVA 32	Ventilkegel <i>Poppet</i> ersetzt durch EV 308 SS/ <i>replaced by EV 308 SS</i>	POM/Ms	<b>EV 308</b> ersetzt durch / <i>replaced by</i> <b>EV 308 SS</b>
ZVA 32, ZVA 32 AF, ZVA 32 AF SIC	Ventilkegel <i>Poppet</i>	POM/SS	<b>EV 308 SS</b>

Tester GR 92 · Tester GR 92



Der Tester GR 92 dient zur JA / NEIN-Funktionsprüfung der Gasrückführung. Er passt für alle ZVA-Zapfventile mit Gassauger 92 und 'Bleifrei'-Auslaufrohr mit 21 mm äußerem Durchmesser.

Bei Signalton: Gasrückführung in Betrieb.

Weitere Informationen siehe 'Prüfanleitung Schnelltester GR 92'.

*The Tester GR 92 fits all 21 mm OD unleaded spouts with vapour inlet '92' and allows a fast no-fuss YES/NO functionality check of the vapour recovery system.*

*Sound: Vapour Recovery is working.*

*For more information please read the instruction manual 'How to use the Tester GR 92'.*

Bei verschlissenen Auslaufrohren / Gassaugern kann der Tester nicht abdichten und zeigt keine Funktion. Die mitgelieferte Celldichtung ED 092 ermöglicht dann den notwendigen dichten Anschluss, bis die verschlissenen Teile ausgetauscht sind.

*With damaged or worn spouts/vapour spouts the Quick Tester may not fit tightly and does not make a sound. If a replacement spout is not available please use the supplied foam seal ED 092.*

UMAX 2

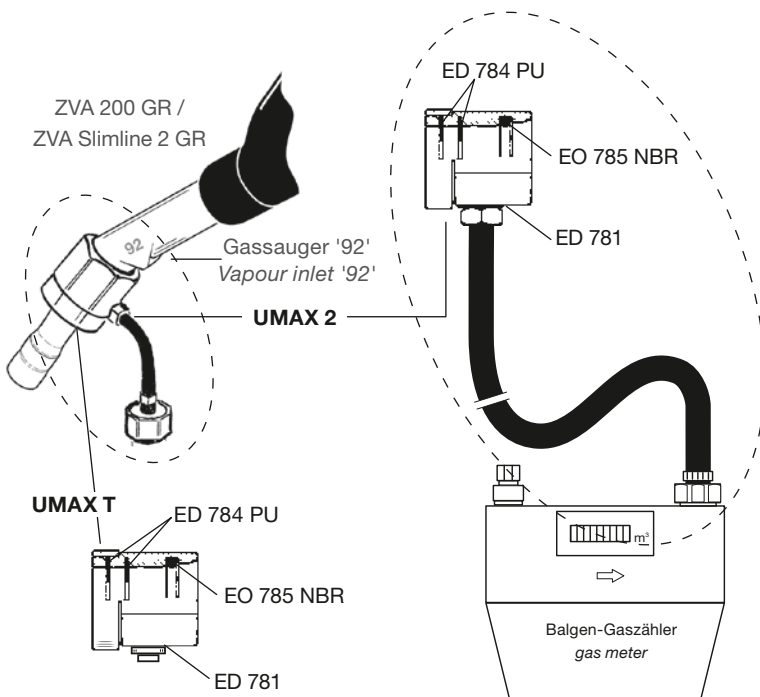
Universal-Prüfadapter zur Prüfung der Gasrückführung, inkl. 2 Meter Universalschlauchleitung zum Anschluss an Balgen-Gaszähler.

*Universal connector for VR functionality check, incl. 2 meter hose for the connection to the bellow-type gas meter.*

UMAX T

Universal-Prüfadapter zur Prüfung Dichtigkeit der Gasrückführung.

*Universal connector for VR tightness check.*



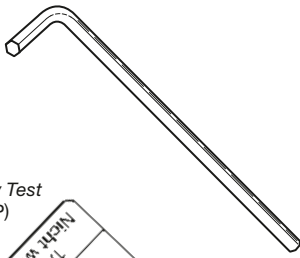
<b>Für Type</b> <i>For Type</i>	<b>Beschreibung</b> <i>Description</i>	<b>Werkstoff</b> <i>Material</i> <b>s. Seite 3</b> <i>s. page 3</i>	<b>Bestellnummer</b> <i>Part No.</i>
ELAFLEX			
ZV 25 ZVF 25 (bis/until 2.2018)	Ventilteller <i>Poppet</i>	Ms	<b>EV 331</b>
ZVA 25	Ventilkegel <i>Poppet</i>	POM/Ms	<b>EV 374</b>
ZVA 25 AF (Aircraft Refuelling)	Ventilkegel mit Edelstahlschaft <i>Poppet with stainless steel shaft</i>	POM/SS	<b>EV 374 VA</b>
ZV 400, ZV 500	Ventilkolben <i>Piston</i>	SS	<b>EV 402</b>
ZH 50	Schaltkugel Ø 68 mm <i>Ball valve Ø 68mm</i>	Al	<b>EV 601</b>
ZH 50	Ventilkolben Ø 44 mm, mit Gewinde <i>Piston Ø 44mm, with thread</i>	Al	<b>EV 603</b>
ZVA LV C for AdBlue®, ZVA LV for AdBlue®	Ventilkegel <i>Poppet</i>	POM (schwarz/black)/ SS	<b>EV 685</b>
ZVG 2	Ventilstößel mit integrierter Dichtung <i>Plunger with integrated seal</i>	SS/PU	<b>EV 813</b>
ZVG 2 (LT Type)	Ventilstößel mit integrierter LT-Dichtung – Low Temperature – <i>Plunger with integrated LT seal</i>	SS/PU-LT (rot/red)	<b>EV 813 LT</b>
ZVG 2	Ventilkolben <i>Piston</i> ersetzt durch EV 814.1 / <i>replaced by EV 814.1</i>	Ms	<b>EV 814 ersetzt durch / replaced by EV 814.1</b>
ZVG 2	Ventilkolben <i>Piston</i>	Ms	<b>EV 814.1</b>
ZVG 2	Ventilsitzlager <i>Valve seat bearing bush</i>	Ms	<b>EV 858</b>

### Flachdichtungen · *Flat Seals*

ZV 25, ZVF 25 (bis/until 2.2018)	Flachdichtung OD 21 mm, ID 6 mm <i>Flat seal</i>	PU	<b>VD 21/6</b>
ZVF 50, ZV 400, ZV 500	Flachdichtung OD 24 mm, ID 11 mm <i>Flat seal</i>	PU	<b>VD 24/11</b>
Mix 22, G ¾	Flachdichtung OD 26 mm, ID 19 mm <i>Flat seal</i>	PU	<b>VD 26/19</b>
ZVA 32, ZVA 32 AF, ZVA 32 AF SIC	Flachdichtung OD 30 mm, ID 20 mm <i>Flat seal</i>	PU	<b>VD 30/20</b>
G 1	Flachdichtung OD 33 mm, ID 24 mm <i>Flat seal</i>	PU	<b>VD 33/24</b>
ZVF 25, G 1¼	Flachdichtung OD 42 mm, ID 29 mm <i>Flat seal</i>	PU	<b>VD 42/29</b>
G 1¼	Flachdichtung OD 42 mm, ID 34 mm <i>Flat seal</i>	PU	<b>VD 42/34</b>
ZVF 50, ZV 400, ZV 500	Flachdichtung OD 47 mm, ID 34 mm <i>Flat seal</i>	PU	<b>VD 47/34</b>
ZH 50	Flachdichtung OD 48 mm, ID 37 mm <i>Flat seal</i>	PU	<b>VD 48/37</b>
ZV 400, G 1½	Flachdichtung OD 48 mm, ID 39 mm <i>Flat seal</i>	PU	<b>VD 48/39</b>
ZH 50	Flachdichtung OD 56 mm, ID 46 mm <i>Flat seal</i>	PU	<b>VD 56/46</b>
ZVF 50, ZV 400, ZV 500, ZH 50, ZVF 50, G 2	Flachdichtung OD 60 mm, ID 49 mm <i>Flat seal</i>	PU	<b>VD 60/49</b>

## EW SK 1,5

f. ZVG ACME / DISH,  
EA 820



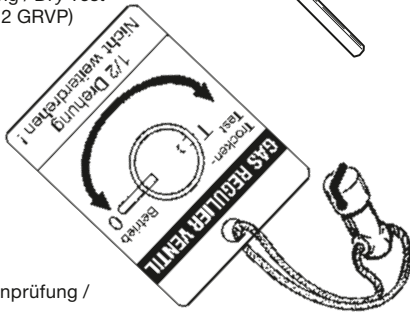
## EW SK 2,5

f. EB 306 SS

## EW SK 3

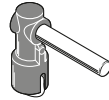
f. GRVP

Trockenprüfung / Dry Test  
(ZVA Slimline 2 GRVP)



## EW T

f. GVP Trockenprüfung /  
Dry Test  
(ZVA 200 GR)



## EW 22

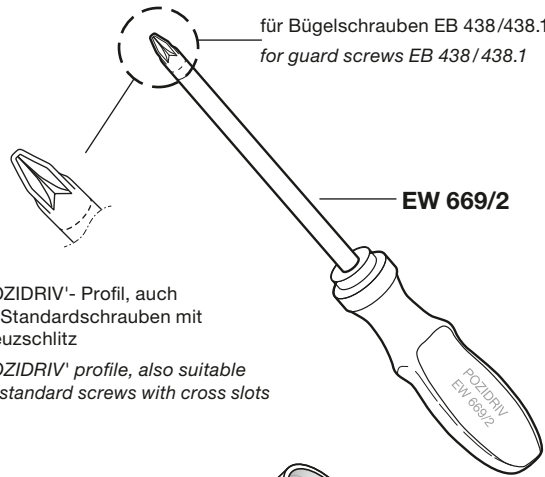
f. ZVA AdBlue LV  
Prüfadapter / Test adapter



## EW T AdBlue LV

f. ZVA AdBlue LV  
Prüf Schlüssel / Test key

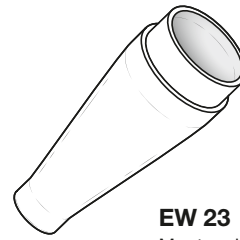
für Bügelschrauben EB 438/438.1  
for guard screws EB 438/438.1



EW 669/2

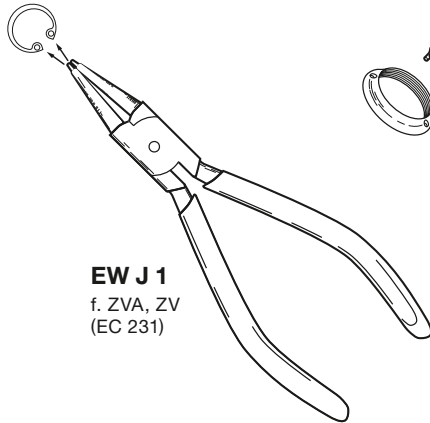
'POZIDRIV'- Profil, auch  
für Standardschrauben mit  
Kreuzschlitz

'POZIDRIV' profile, also suitable  
for standard screws with cross slots



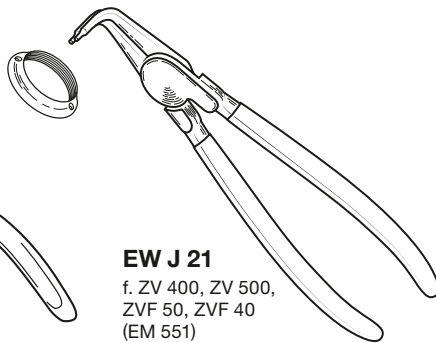
## EW 23

Montagehilfe / Assembling tool  
f. ZVA AdBlue LV (EK 144)



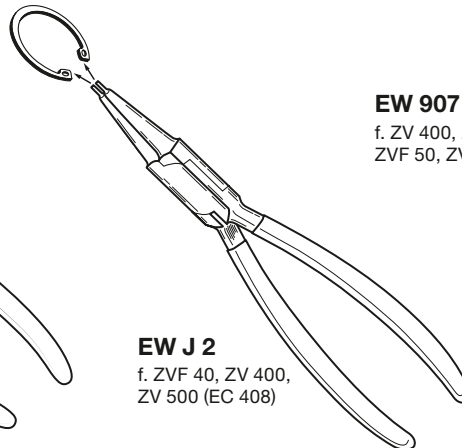
## EW J 1

f. ZVA, ZV  
(EC 231)



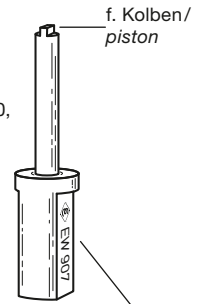
## EW J 21

f. ZV 400, ZV 500,  
ZVF 50, ZVF 40  
(EM 551)



## EW J 2

f. ZVF 40, ZV 400,  
ZV 500 (EC 408)

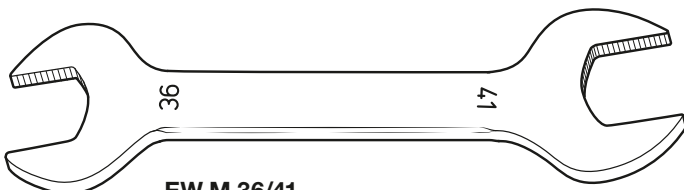


## EW 907

f. ZV 400, ZV 500,  
ZVF 50, ZVF 40

f. Kolben/  
piston

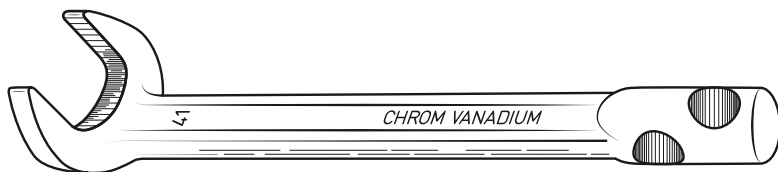
Schraubstock-  
Klemmfläche  
vice clamping  
surface



## EW M 36/41

## EW M 41/46

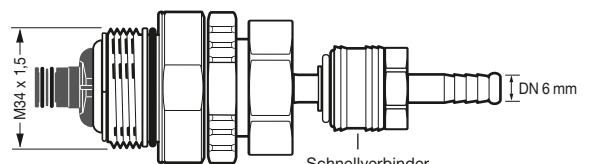
Doppelmaulschlüssel für Drehgelenke und  
Schlauchverschraubungen (neue Ausführung)  
Double head wrench for swivels and hose fittings  
(new version)



## EW WM 41

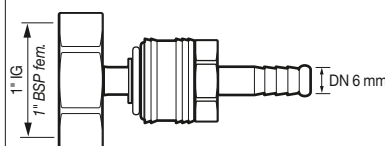
90° Winkel-Maulschlüssel SW 41 zur Erleichterung der  
Montage von ZAF COAX Zapfsäulenanschlüssen und COAX-  
Schlauchverschraubungen in engen Zapfsäulengehäusen  
90° angle fixed spanner for easier assembly of  
ZAF COAX adapters and COAX hose fittings in small  
dispenser housings

### Prüfadapter / Test Adapters



## EW 31

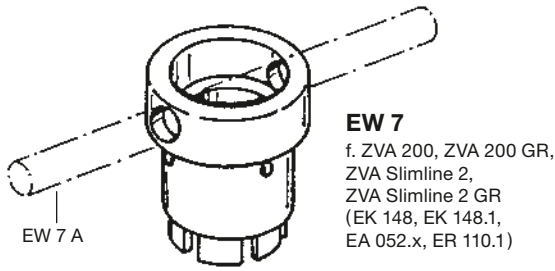
Prüfadapter Flüssigkeits-/Dichtheittest  
Test adapter hydraulic / tightness test  
(ZVA 200 GR, ZVA Slimline 2 GR)



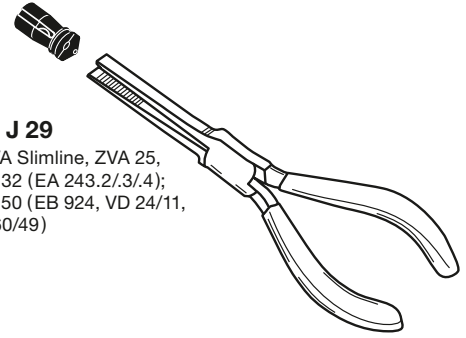
## EW 32

Prüfadapter Flüssigkeits-/Dichtheittest  
Test adapter hydraulic / tightness test  
(ZVA Slimline 2, ZVA Slimline, ZVA 25,  
ZVA 32 (+ Adapter), ZV 19, ZV 25, ZVF 25)

<b>Für Type</b> <i>For Type</i>	<b>Beschreibung</b> <i>Description</i>	<b>Werkstoff</b> <i>Material</i>	<b>Bestellnummer</b> <i>Part No.</i>
ELAFLEX		<b>s. Seite 3</b> <i>s. page 3</i>	
<b>Werkzeuge, Montagehilfen · Tools</b>			
Alle/all ZVA, ZV 19, ZV 25, ZVF 25	Linksausdreher für EB 235 <i>Disassembling tool for EB 235</i>	St	<b>EW 2 CV</b>
Alle/all ZVA	Montagehilfe Zugstangengarnitur <i>Assembling tool pull rod assembly</i>	Al	<b>EW 3</b>
ZVA Slimline 2 GR, ZVA Slimline 2 ZVA 200 GR, ZVA 200	Linksausdreher für EA 103/EA 103.1 <i>Disassembling tool for EA 103/ EA 103.1</i>	St	<b>EW 3 CV</b>
ZV SW, ZV19, ZV 25, ZVF 25	Montagehilfe f. EB 114 (+ f. EA 158.x, EA 684) <i>Assembling tool</i>	POM	<b>EW 4</b>
Alle/all ZVA	Montagehilfe f. EA 058, EA 058.1, EA 158, EA 158.1, EA 158 A, EA 158 A-32, EA 684, EA 103, EA 103.1 <i>Assembling tool</i>	POM	<b>EW 5-3</b>
ZV 400, ZV 500	Montagehilfe für Sicherungsring EC 408/ Hubstange <i>Assembling tool for circlip EC 408/pull rod</i>	St	<b>EW 6</b>
ZVA Slimline 2 GR, ZVA Slimline 2, ZVA 200 GR, ZVA 200	Montagehilfe f. EK 148, EK 148.1 EA 052.x, ER 110.1 <i>Assembling tool</i>	St	<b>EW 7</b>
EW 7, EW 19/22, EW 19/22 S, EW 27/32	Montagestange <i>Mounting Rod</i>	St	<b>EW 7 A</b>
COAX Schlauchleitungen/ <i>hose assemblies</i>	Montagehilfe für Gasstutzen f. EK 754, EK 755 <i>Assembling tool for vapour hose tails</i>	POM	<b>EW 8</b>
ZVA Slimline 2 GR, ZVA 200 GR, ZVA 200	Montagehilfe lang/kurz für EO 155 Vi <i>Assembling tool long/short for EO 155 Vi</i>	POM	<b>EW 10 KL</b>
ZVA Slimline 2 H, ZVA 200 GR, ZVA 200	Montagehilfe für Sicherungsring EC 094 <i>Assembling tool for circlip EC 094</i>	St	<b>EW 11</b>
ZVA Slimline 2 GR, ZVA Slimline 2 ZVA Slimline 2 H, ZVA 200 GR, ZVA 200	Montagehilfe für Sicherungsringe/for circlips EC 014, EC 094 <i>Assembling tool</i>	ST	<b>EW 11-EC014/EC094</b>
ZVA Slimline 2, ZVA 200	Montagehilfe lang/kurz für EO 105 Vi <i>Assembling tool long/short for EO 105 Vi</i>	POM	<b>EW 12</b>
für Schläuche/ <i>for hoses</i> DN 16/19/21/25	Steckschlüssel für Schlauchverschraubungen <i>Box spanner for hose fittings</i>	St	<b>EW 16-25</b>
EK 096, EA 020, EA 021, EK 095, EA 093, EA 055, EG 069, EG 069.1, EG 118.1, EG 163.1, EG 169.1, EG 169.1 A, EG 334; EK 148.1, EK 147	Steckschlüssel SW 19/22 <i>Double open-end spanner 19/22</i>	St	<b>EW 19/22</b>
wie/like EW 19/22; zusätzlich/additionally EG 300 (ZVA 32), EG 300 AL (ZVA 32 AF, ZVA 32 AF SIC)	Steckschlüssel SW 19/22 mit Schlitz <i>Double open-end spanner 19/22 mm with slot</i>	St	<b>EW 19/22 S</b>
COAX Schlauchleitungen Selbstmontage/ <i>hose assemblies self-assembly</i>	Steckschlüssel für Schlauchverschraubungen <i>Box spanner for hose fittings</i>	St	<b>EW 21</b>
ZVA LV C for AdBlue®, ZVA LV for AdBlue®	Prüfadapter (inkl. EO 697 NBR) <i>Test adapter (incl. EO 697 NBR)</i>	POM (rot/red)/NBR	<b>EW 22 inkl. / incl. EO 697 NBR</b>
ZVA LV C for AdBlue®, ZVA LV for AdBlue® (EK 144)	Montagehilfe f. EK 144 <i>Assembling tool f. EK 144</i>	POM (weiß/white)	<b>EW 23</b>
ZVG 2 K	Montagehülse für EB 706-10 <i>Assembly Sleeve for EB 706-10</i>	Kunststoff <i>Plastic</i>	<b>EW 25 K</b>

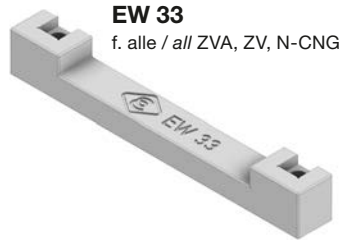
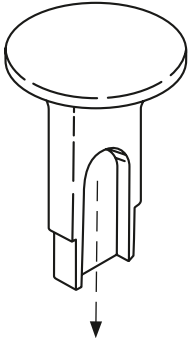


**EW 7**  
f. ZVA 200, ZVA 200 GR,  
ZVA Slimline 2,  
ZVA Slimline 2 GR  
(EK 148, EK 148.1,  
EA 052.x, ER 110.1)

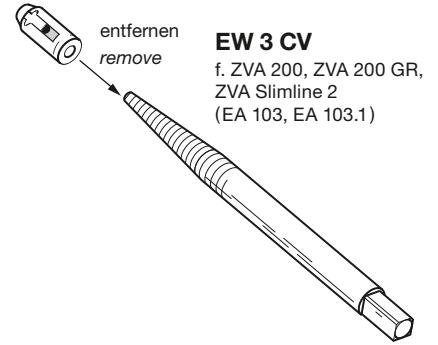


**EW J 29**  
f. ZVA Slimline, ZVA 25,  
ZVA 32 (EA 243.2/3/4);  
ZVF 50 (EB 924, VD 24/11,  
VD 60/49)

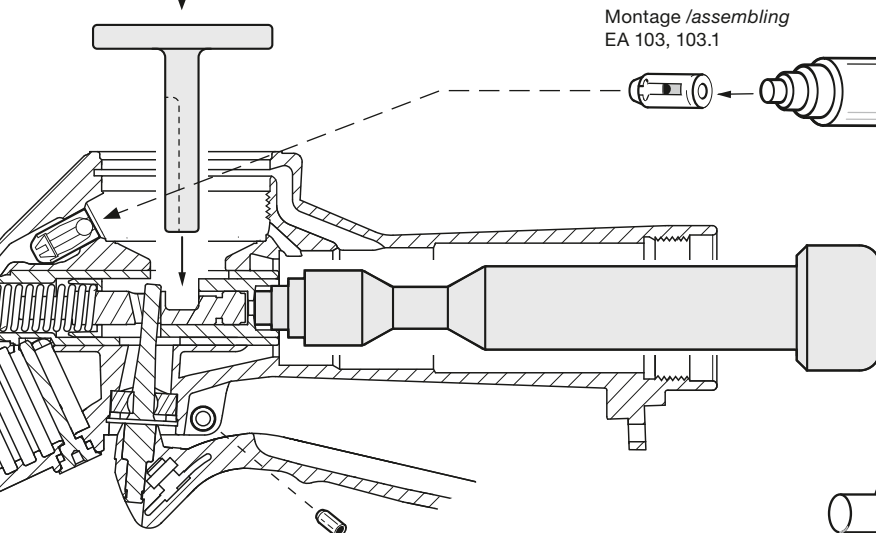
**EW 3**  
f. alle / all ZVA



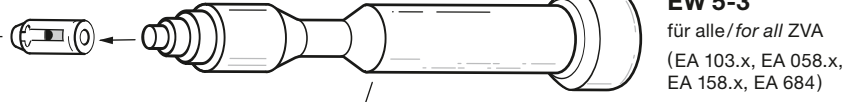
**EW 33**  
f. alle / all ZVA, ZV, N-CNG



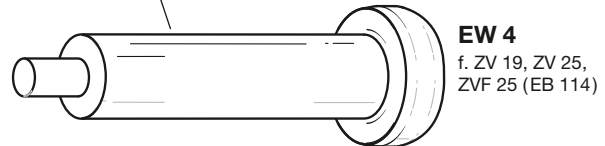
**EW 3 CV**  
f. ZVA 200, ZVA 200 GR,  
ZVA Slimline 2  
(EA 103, EA 103.1)



Montage /assembling  
EA 103, 103.1

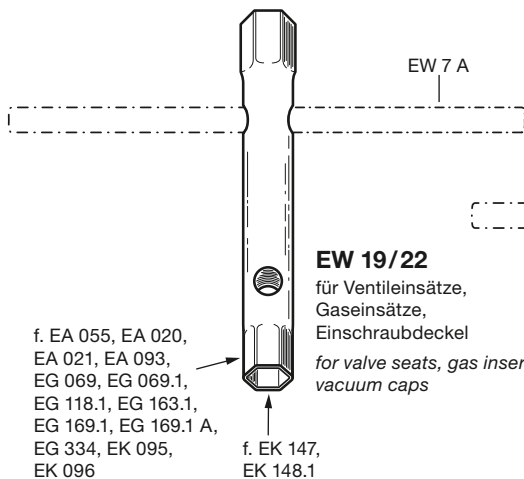


**EW 5-3**  
für alle / for all ZVA  
(EA 103.x, EA 058.x,  
EA 158.x, EA 684)



**EW 4**  
f. ZV 19, ZV 25,  
ZVF 25 (EB 114)

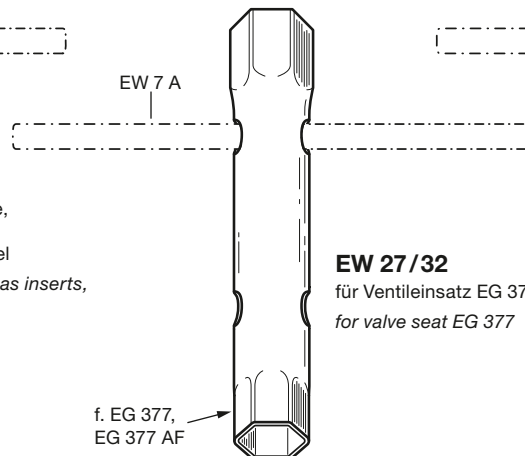
**EW 2 CV**  
f. alle / all ZVA,  
ZV 19, ZV 25, ZVF 25  
(EB 235)



f. EA 055, EA 020,  
EA 021, EA 093,  
EG 069, EG 069.1,  
EG 118.1, EG 163.1,  
EG 169.1, EG 169.1 A,  
EG 334, EK 095,  
EK 096

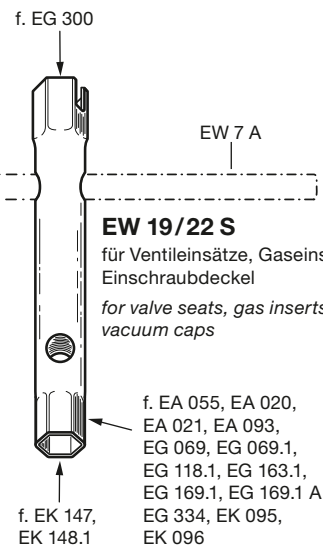
**EW 19/22**  
für Ventileinsätze,  
Gaseinsätze,  
Einschraubdeckel  
for valve seats, gas inserts,  
vacuum caps

f. EK 147,  
EK 148.1



f. EG 377,  
EG 377 AF

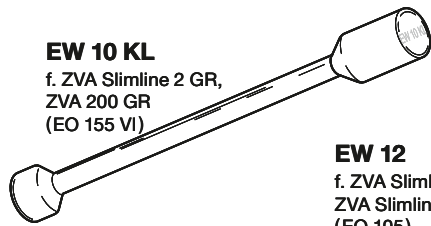
**EW 27/32**  
für Ventileinsatz EG 377  
for valve seat EG 377



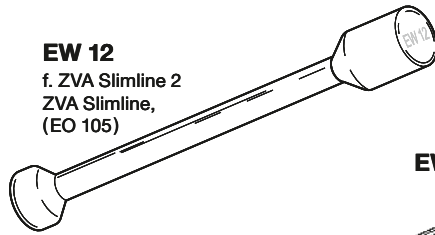
**EW 19/22 S**  
für Ventileinsätze, Gaseinsätze,  
Einschraubdeckel  
for valve seats, gas inserts,  
vacuum caps

f. EA 055, EA 020,  
EA 021, EA 093,  
EG 069, EG 069.1,  
EG 118.1, EG 163.1,  
EG 169.1, EG 169.1 A,  
EG 334, EK 095,  
EK 096

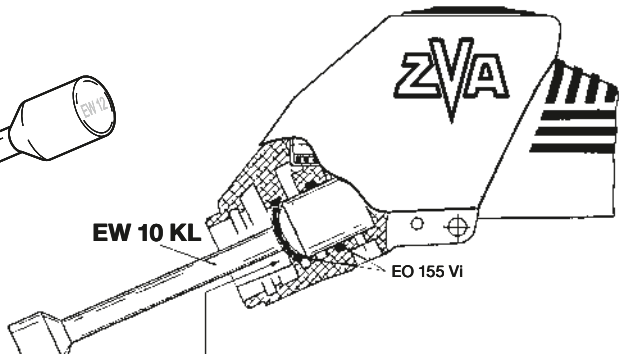
<b>Für Type</b> <i>For Type</i>	<b>Beschreibung</b> <i>Description</i>	<b>Werkstoff</b> <i>Material</i>  s. Seite 3 <i>s. page 3</i>	<b>Bestellnummer</b> <i>Part No.</i>
ELAFLEX			
ZVG 2 EURO	Montagehülse für EB 806-8 <i>Assembly Sleeve for EB 806-8</i>	Kunststoff <i>Plastic</i>	<b>EW 26 EURO</b>
EG 377, EG 377 AF (ZVA 25, ZVA 25 AF); EB 637 (ZH 50)	Steckschlüssel SW 27/32 <i>Double open-end spanner 27/32</i>	St	<b>EW 27/32</b>
ZVG 2	Demontagehilfe für Sicherungsring EC 852 <i>Disassembly of circlip EC 852</i>	SS	<b>EW 28</b>
ZVG 2	Montagevorrichtung für Kolbengarnitur EA 821 <i>Assembling device for piston assembly EA 821</i>	Ms	<b>EW 29</b>
ZVG 2	Montagedorn für Lippendichtung ED 077 <i>Assembling tool for lip seal ED 077</i>	SS	<b>EW 30</b>
ZVA Slimline 2 GR, ZVA 200 GR	Prüfadapter Flüssigkeits-/Dichtheittest <i>Test adapter hydraulic/tightness test</i>	St/Al/SS/ Ms/PVDF/FKM	<b>EW 31</b>
ZVA Slimline 2, ZVA Slimline, ZVA 25, ZVA 32 (+ Adapter), ZV 19, ZV 25, ZVF 25	Prüfadapter Flüssigkeits/Dichtheittest <i>Test adapter hydraulic/tightness testing</i>	Ms/PU	<b>EW 32</b>
ZVA Slimline 2 GR, ZVA Slimline 2, ZVA Slimline, ZVA HV for AdBlue®, ZVA LV for AdBlue®, ZVA 200, ZVA 25, ZVA 32, ZV 19, ZV 25, ZVF 25	Montagehilfe f. EB 278 und EB 673 <i>Assembling tool for EB 278 and EB 673</i>		<b>EW 33</b>
COAX Schlauchleitungen/ Hose Assemblies	Druckluft Prüfanschluss, M34 Dichtheitsprüfung/ <i>tightness testing</i> Press. air test adapter, M34	Ms	<b>EW 36</b>
COAX Schlauchleitungen/ Hose Assemblies	Blindkappe, M34 Dichtheitsprüfung/ <i>tightness testing</i> Cap, M34	Ms	<b>EW 37</b>
ZVG 2 DISH	Montagevorrichtung für DISH-Klauen <i>Assembling device for DISH claws</i>	POM (schwarz/black)	<b>EW 38 DISH</b>
N-LNG	Montagehilfe f. ED 511 PE, EV 512 + EG 513 <i>Assembling Tool f. ED 511 PE, EV 512 + EG 513</i>	SS	<b>EW 40</b>
VC-LNG	Montagehilfe f. EG 540 <i>Assembling Tool f. EG 540</i>	SS	<b>EW 41</b>
N-LNG	Montagehilfe f. ED 510 TD <i>Assembling Tool f. ED 510 TD</i>	POM (weiß/white)	<b>EW 42</b>
VC-LNG	Demontagehilfe f. Lippendichtung ED 541 TD <i>Disassembling Tool f. lip seal ED 541 TD</i>	POM (weiß/white)	<b>EW 43</b>
VC-LNG	Montagehilfe f. Lippendichtung ED 541 TD <i>Assembling Tool f. lip seal ED 541 TD</i>	POM (weiß/white)	<b>EW 44</b>
Alle/all ZVA, ZV 19, ZV 25, ZVF 25	„Pozidriv“-Schraubendreher <i>„Pozidriv“ screwdriver</i>	St	<b>EW 669/2</b>
ZVF 50	Montagetopf für Kolben/Zylinder Baugruppe <i>Mounting pot for cylinder/piston assembly</i>	Kunststoff <i>Plastic</i>	<b>EW 901</b>
ZVF 50	Stößel für Rückschlagventil <i>Plunger for check valve</i>	Kunststoff <i>Plastic</i>	<b>EW 902</b>
ZVF 50	Abzieher für Hülse in Kolben/Zylinder Baugruppe <i>Puller for sleeve in cylinder/piston assembly</i>	Kunststoff <i>Plastic</i>	<b>EW 903</b>
ZVF 50	Einschraubhülse für Ventilauslauf <i>Screw-in plug for nozzle outlet</i>	Kunststoff <i>Plastic</i>	<b>EW 904</b>
ZVF 50	Einsatz zum Abheben Kolben/Zylinder Baugruppe <i>Insert for lifting cylinder/piston assembly</i>	Kunststoff <i>Plastic</i>	<b>EW 905</b>
ZVF 50	Spannbuchse für Zugstange in Kolben/Zylinder <i>Clamping bushing f. pull rod in Cylinder/piston</i>	Kunststoff <i>Plastic</i>	<b>EW 906</b>
ZVF 50, ZV 400, ZV 500	Dorn für Kolben <i>Mandrel for piston</i>	SS	<b>EW 907</b>



**EW 10 KL**  
f. ZVA Slimline 2 GR,  
ZVA 200 GR  
(EO 155 VI)



**EW 12**  
f. ZVA Slimline 2  
ZVA Slimline,  
(EO 105)

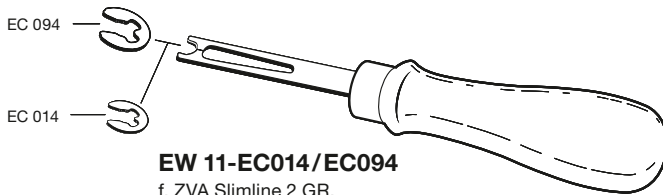
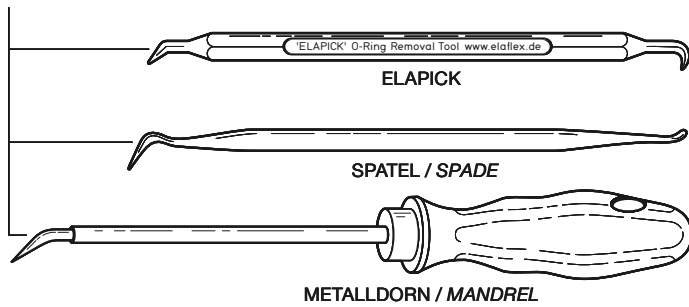


Montage der O-Ringe mit stumpfem Dorn oder evtl. Schraubendreher  
Assembling of o-ring with blunt punch or screwdriver

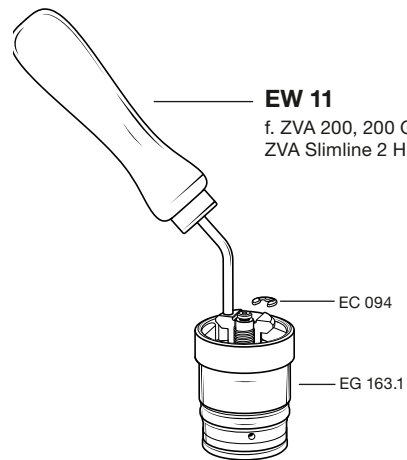
**EW KIT O-RING REMOVAL**

- 5x EW ELAPICK
- 2x EW SPATEL / SPADE
- 1x EW METALLDORN / MANDREL

(- Set -)

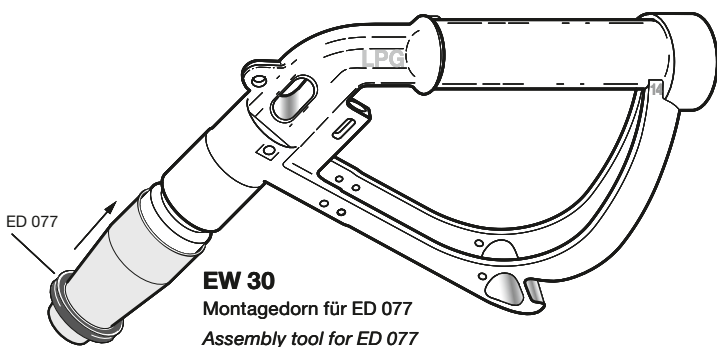


**EW 11-EC014/EC094**  
f. ZVA Slimline 2 GR,  
ZVA Slimline 2,  
ZVA Slimline 2 H,  
ZVA 200, 200 GR



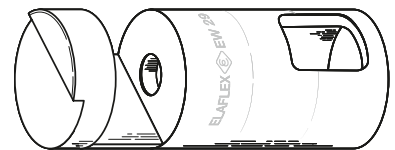
**EW 11**  
f. ZVA 200, 200 GR,  
ZVA Slimline 2 H

**Für Flüssiggas-Zapfventil ZVG 2 / for LPG Nozzle ZVG 2**

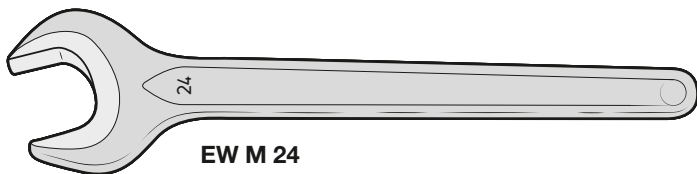


**EW 30**  
Montagedorn für ED 077  
Assembly tool for ED 077

**EW 29**  
Montagevorrichtung für  
Kolbengarnitur EA 821  
Assembling device for  
piston assembly EA 821

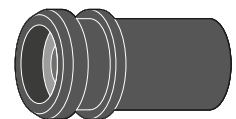


**EW 25 K**  
Montagehülse für ZVG 2 K  
(EB 706-10)  
Assembly Sleeve for ZVG 2 K  
(EB 706-10)

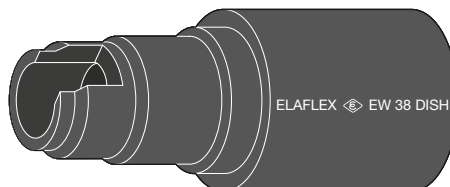


**EW M 24**  
Maulschlüssel Bronze, SW 24 mm  
Fixed spanner bronze, size 24 mm

**EW 26 EURO**  
Montagehülse für ZVG 2 EURO  
(EB 806-8)  
Assembly Sleeve for ZVG 2 EURO  
(EB 806-8)



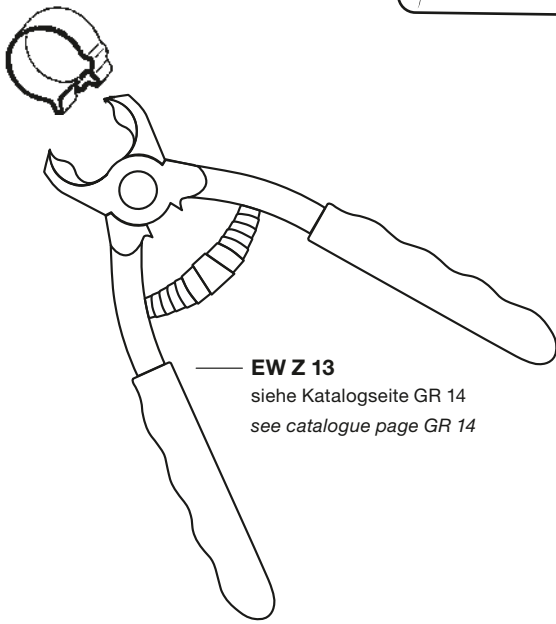
**EW 28**  
Montagehilfe für Sicherungsring EC 852  
Disassembly of circlip EC 852



**EW 38 DISH**  
Montagevorrichtung für  
DISH-Klauen  
Assembling device for  
DISH claws

<b>Für Type</b> <i>For Type</i>	<b>Beschreibung</b> <i>Description</i>	<b>Werkstoff</b> <i>Material</i>  s. Seite 3 <i>s. page 3</i>	<b>Bestellnummer</b> <i>Part No.</i>
ELAFLEX			
ZVF 50	EC 014 Sicherungsring-Austreiber für ZVF 50 <i>EC 014 circlip disassembling tool for ZVF 50</i>	SS	<b>EW 908</b>
O-Ringe/ <i>O-Rings</i>	Standardwerkzeug zur Entfernung von O-Ringen <i>Standard tool for the removal of O-Rings</i>	Kunststoff, blau <i>Plastic, blue</i>	<b>EW ELAPICK</b>
ZVA 32, ZVA 32 AF, ZVA 32 AF SIC, ZV 400, ZV 500	Gelenk-Hakenschlüssel <i>Hinged hook spanner</i>	St	<b>EW GH 60/90</b>
ZVA 32, ZVA 32 AF, ZVA 32 AF SIC, ZV 400, ZV 500	Gelenk-Hakenschlüssel <i>Hinged hook spanner</i>	SS	<b>EW GH 60/90 SS</b>
O-Ringe/ <i>O-Rings</i>	Spezialwerkzeug zur Entfernung von O-Ringen <i>Special tool for the removal of O-Rings</i>	St, (gebogen/ <i>bent</i> )	<b>EW METALLDORN</b> <b>EW MANDREL</b>
O-Ringe/ <i>O-Rings</i>	Set 5x EW ELAPICK, 2x EW SPATEL/SPADE, 1x EW METALLDORN/MANDREL	various	<b>EW KIT O-RING REMOVAL</b>
Alle/ <i>all</i> ZVA, ZV 19, ZV 25, ZVF 25	Montagezange für EC 231 <i>Pliers for EC 231</i>	St	<b>EW J 1</b>
ZV 400, ZV 500	Montagezange für EC 408 <i>Pliers for EC 408</i>	St	<b>EW J 2</b>
ZVA 32, ZVA 32 AF, ZVA 32 AF SIC, ZV 400, ZV 500	Montagezange für EM 551, EM 304, EM 304 SS <i>Pliers for EM 551, EM 304, EM 304 SS</i>	St	<b>EW J 21</b>
ZVA Slimline, ZVA 25, ZVA 32 (EA 243.2/.3/.4); ZVF 50 (EB 924, VD 24/11, VD 60/49)	Montagezange <i>Pliers</i>	St	<b>EW J 29</b>
Drehgelenke/ <i>Swivels</i> , Abreißkupplungen/ <i>Safety Breaks</i> , Schlauchleitungen/ <i>hose assemblies</i>	Doppelmaulschlüssel SW 36/41 mm – f. Schlauchanschlüsse / <i>for hose inlets –</i> <i>Double fixed spanner size 36/41mm</i>	St	<b>EW M 36/41</b>
ZVA 25 (EA 375), SSB 25	Doppelmaulschlüssel SW 41/46 mm <i>Double fixed spanner size 41/46 mm</i>	St	<b>EW M 41/46</b>
ZVG 2 ACME, ZVG 2 DISH (EB 807), EA 820	Sechskantschlüssel, lang <i>Hexagonal head wrench, long</i>	St	<b>EW SK 1,5</b>
EB 306 SS (ZVA Slimline 2 GR, ZVA 200 GR, ZVA 32)	Sechskantschlüssel, lang <i>Hexagonal head wrench, long</i>	St	<b>EW SK 2,5</b>
EA 092.2 (ZVA Slimline 2 GRVP)	Sechskantschlüssel, lang <i>Hexagonal head wrench, long</i>	St	<b>EW SK 3</b>
ZVA 200 GR (GRVP), GV 2 alt/old	Prüf Schlüssel für Trockenprüfung Gasrückführung <i>Test key for dry test vapour recovery</i>	POM/St	<b>EW T</b>
ZVA LV C for AdBlue®, ZVA LV for AdBlue®	Prüf Schlüssel für Eichung 5L/10 L <i>Test Key for calibration 5L/10 L</i>	POM/St	<b>EW T AdBlue LV</b>
ZAF 1, ZAF 2	90°-Winkel-Maulschlüssel SW 41 mm <i>90° angle fixed spanner size 41 mm</i>	St	<b>EW WM 41</b>
COAX Schlauchleitungen/ <i>hose assemblies</i>	Montagezange für GSS Gasschlauchschellen <i>Assembling pliers for GSS vapour hose clamps</i>	St	<b>EW Z 13</b>
GRS 8 PU	Seitenschneider für GRS 8 PU Gasschlauch <i>Wire cutter for GRS 8 PU vapour hose</i>	St	<b>EW Z 35</b>
COAX NR	Schlauchschelle 11 <i>Hose clamp 11</i>	St	<b>GSS 11</b>
COAX Schlauchleitungen Selbstmontage/ <i>hose assemblies</i> self-assembly, COAX NR bis/until 4. Q. 2006	Schlauchschelle 11,5 <i>Hose clamp 11,5</i>	St	<b>GSS 11,5</b>

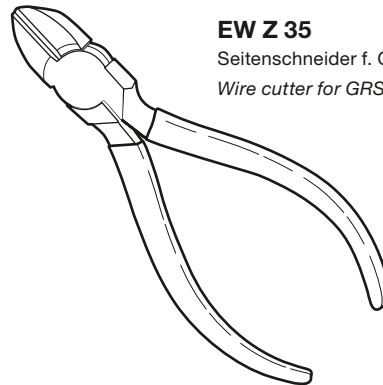
GSS 11/11,5/12/13



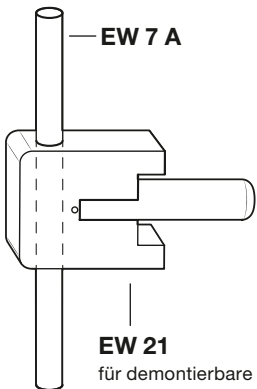
**EW Z 13**  
siehe Katalogseite GR 14  
see catalogue page GR 14



**EW 8**  
für COAX Gasstutzen EK 754/EK 755  
(siehe Katalogseite GR 14)  
for COAX vapour hose tails EK 754/EK 755  
(see catalogue page GR 14)

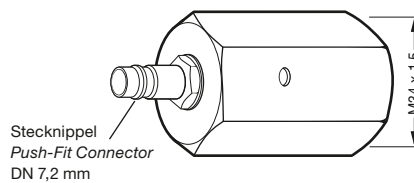


**EW Z 35**  
Seitenschneider f. GRS 8 PU Gasschlauch  
Wire cutter for GRS 8 PU vapour hose

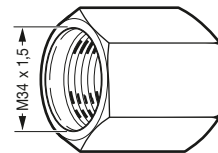


**EW 21**  
für demontierbare COAX-Schlauchverschraubungen /  
siehe Katalogseite GR 14  
for reusable COAX hose fittings /  
see catalogue page GR 14

**COAX Schlauchleitungen: Prüfadapter**  
**Hose Assemblies Test Adapters**

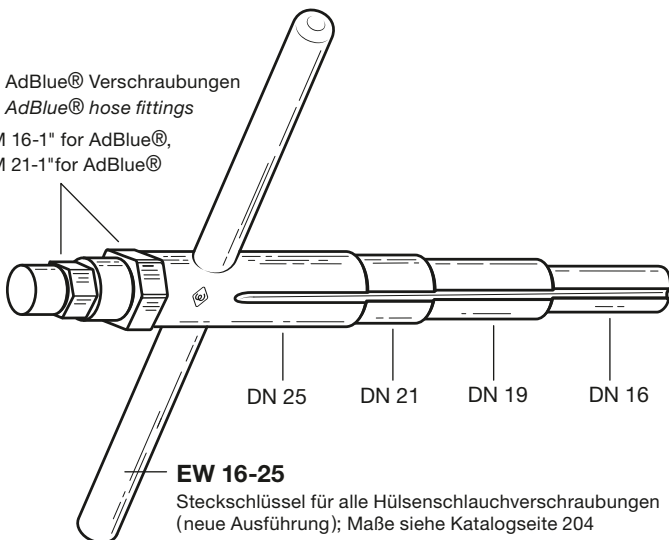


**EW 36**  
Druckluft Prüfanschluss, M34  
Press. air test adapter, M34

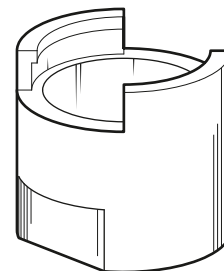


**EW 37**  
Blindkappe, M34  
Cap, M34

f. AdBlue® Verschraubungen  
f. AdBlue® hose fittings  
M 16-1" for AdBlue®,  
M 21-1" for AdBlue®



**EW 16-25**  
Steckschlüssel für alle Hülsenschlauchverschraubungen  
(neue Ausführung); Maße siehe Katalogseite 204  
Box spanner for all ferrule type hose fittings  
(new version); Measurements see catalogue page 204



**EW 901**  
Montagetopf für Kolben /  
Zylinder Baugruppe  
Mounting pot for cylinder /  
piston assembly



# THE ELAFLEX GROUP

// Air Traffic Trade

**Aljac**

**DANTEC**

ditec

Oasis

**ELAFLEX**

**MannTek**

**SGB**

**REIFLEXA**



Contact data of our approximately  
150 distribution partners worldwide:

[elaflex.com/contact/distribution-partners](http://elaflex.com/contact/distribution-partners)

## ELAFLEX WORLDWIDE

<b>Air Traffic Trade AB</b> <b>Sweden</b>	Måttbandsvägen 12 18766 Täby Tel. +46 8-768 39 90 info@airtt.se airtt.se	<b>ELAFLEX FRANCE</b> <b>SARL</b> <b>France</b>	Aktipark 50 Rue des Chardonnerets, Lot N° 3 93290 Tremblay en France Tel. +33 1 41 84 06 22 info@elaflex.fr elaflex.fr	<b>ELAFLEX</b> Yakıt İletim Ürünleri Ltd. Şti. <b>Turkey</b>	42 Maslak Plaza Ahi Evran Street No:6 34485 Maslak - Sarıyer İstanbul, Turkey Tel. +90 212 974 1020 batuhan.kiroglu@elaflex.com elaflex.com.tr
<b>Aljac GmbH</b> <b>Germany</b>	c/o ELAFLEX HIBY GmbH & Co. KG Schnackenburgallee 121 22525 Hamburg Tel. +49 40 6908 4116 info@aljac.de aljac.de	<b>ELAFLEX ITALIA SRL</b> <b>Italy</b>	Via Industriale 28 25086 Rezzato (BS) Tel. +39 030 249 61 00 info@elaflex.it elaflex.it	<b>Mann Teknik AB</b> <b>Sweden</b>	Strandvägen 16 54231 Mariestad Tel. +46 501 39 32 00 sales@manntek.se manntek.se
<b>Aljac Fuelling</b> Components Ltd. <b>Great Britain</b>	Unit 1a, Watchmore Point Camberly, Surrey GU15 3AD Tel. +44 1932 269869 sales@aljac.com aljac.com	<b>ELAFLEX</b> Latin America S.A. <b>Argentina</b>	Talcahuano 945, Martínez (1640) Buenos Aires, Argentina Tel. +54 11 4836-3510 ventas.latinamerica@elaflex.com.ar elaflex.com.ar	<b>Mann Teknik China</b> <b>China</b>	Building C, No 505, 23rd Street, Qian Tang District, Hangzhou Tel. +86 571-87695112 info@manntek.cn manntek.cn
<b>DANTEC LTD</b> <b>Great Britain</b>	Tarran Way, Moreton, Wirral CH46 4TL Tel. +44 151 678 2222 sales@dantec.com dantec.com	<b>ELAFLEX LTD</b> <b>Great Britain</b>	Riverside House Plumpton Road Hoddesdon, Herts EN11 0PA Tel. +44 1992 45 29 50 sales@elaflex.co.uk elaflex.co.uk	<b>MannTek Couplings</b> India Pvt. Ltd. <b>India</b>	Office No. LF7A/7B Lotus Aura, Sama -Savli Road, Vadodara - 390008, Gujarat Tel. +91 9558 825 855
<b>ditec</b> Dichtungstechnik GmbH <b>Germany</b>	An der Staustufe 6 97318 Kitzingen Tel. +49 9321 2307-0 info@ditec-adam.de ditec-adam.de	<b>ELAFLEX NV</b> <b>Belgium</b>	Merksemsesteenweg 192 2100 Deurne (Antwerp) Tel. +32 3 32 80 420 info@elaflex.be elaflex.be	<b>Oasis Engineering</b> Limited <b>New Zealand</b>	129 Birch Avenue Tauranga, 3110 Tel. +64 7 928 3808 info@oasisngv.com oasisngv.com
<b>ELAFLEX AB</b> <b>Sweden</b>	Måttbandsvägen 12 18766 Täby Tel. +46 8 980 130 info@elaflex.se elaflex.se	<b>ELAFLEX PACIFIC</b> PTY LTD <b>Australia</b>	Unit 29/58 Box Road Taren Point NSW 2229 Tel. +61 2 9525 0945 info@elaflex.com.au elaflex.com.au	<b>SGB GmbH</b> <b>Germany</b>	Hofstraße 10 57076 Siegen Tel. +49 271 48964-0 sgb@sgb.de sgb.de
<b>ELAFLEX HIBY</b> Asia-Pacific Pte. Ltd. <b>Singapore</b>	Mr. Marvin Lambert Office Singapore Tel. +65 8486 4435 marvin.lambert@elaflex.com	<b>ELAFLEX</b> Representation Office <b>China</b>	Mr. Jing Fan Room 1120, 1101 South Pudong Road, 200120 Shanghai, P.R. China Tel. +86 21 505 414 54 fan.jing@elaflex.net.cn elaflex.com		
<b>ELAFLEX</b> BRAZIL Eireli <b>Brazil</b>	Avenida Brigadeiro Luis Antonio, N° 300 8º andar sala 82 Bela vista, São Paulo-SP Brazil - CEP 01318-903 Tel. +55 11 4153-2171 vendas.brasil@elaflex.com.ar elaflex.com.ar	<b>ELAFLEX US Inc.</b> <b>USA</b>	11310 Slater Ave Fountain Valley, CA 92708 Tel. +1 888 472 7444 info@elaflexus.com elaflexus.com		



**ELAFLEXHIBY GmbH & Co. KG**  
Schnackenburgallee 121  
22525 Hamburg | Germany  
Tel. +49 40 540005-0  
info@elaflex-group.com  
elaflex-group.com